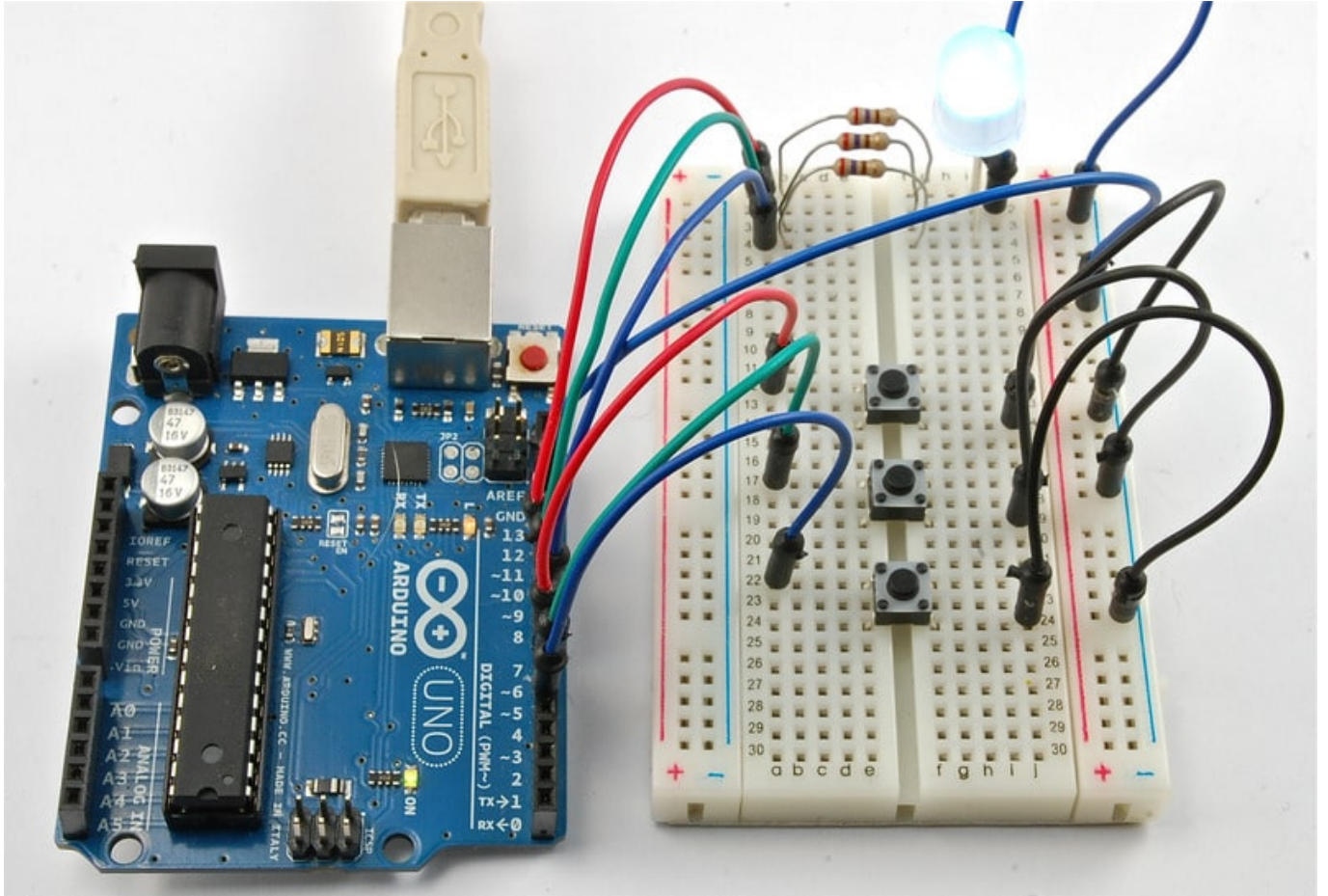


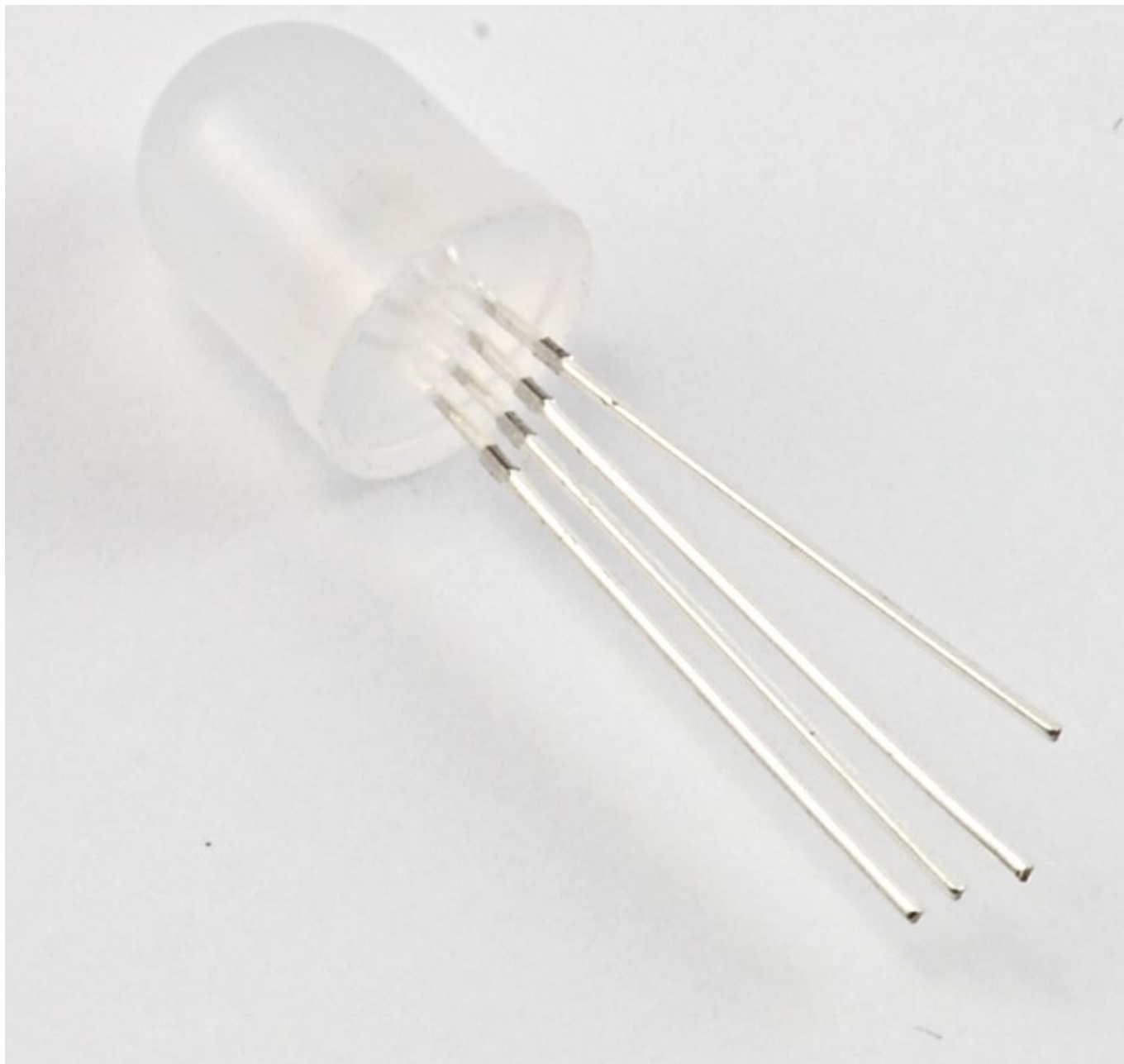
اردوينو - الدرس الثامن - تغيير درجة اللون لـ RGB LED

في هذا الدرس ستقوم بتطبيق ما تعلمته بالدرس السابع والرابع وذلك لاستخدام الازرار في
تغيير درجة اللون في RGB Led



القطع المطلوبة

لاتمام هذا الدرس عليك توفير القطع التالية



10mm Common Cathode RGB LED



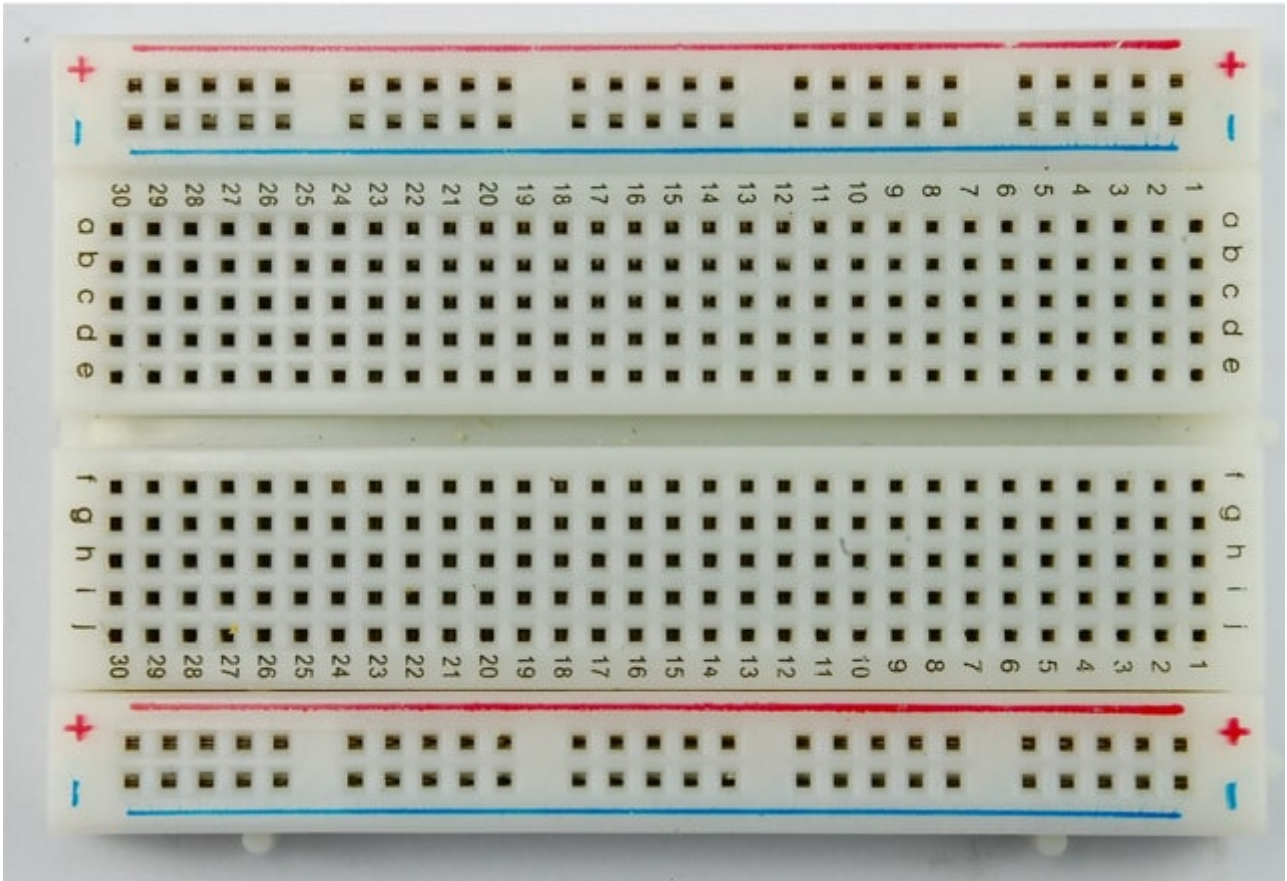
Ω Resistor 270

عدد 3



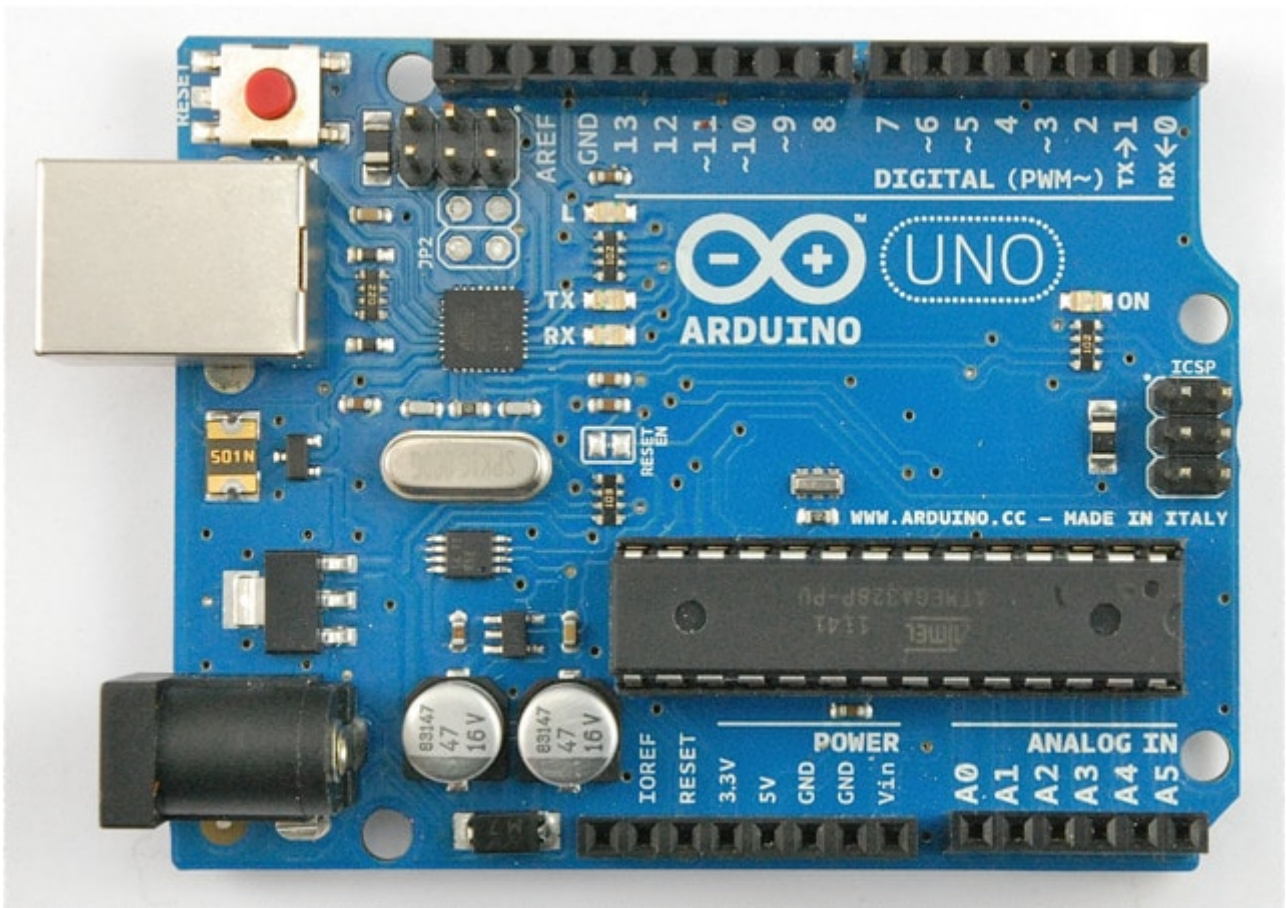
Tactile push switch

عدد 3

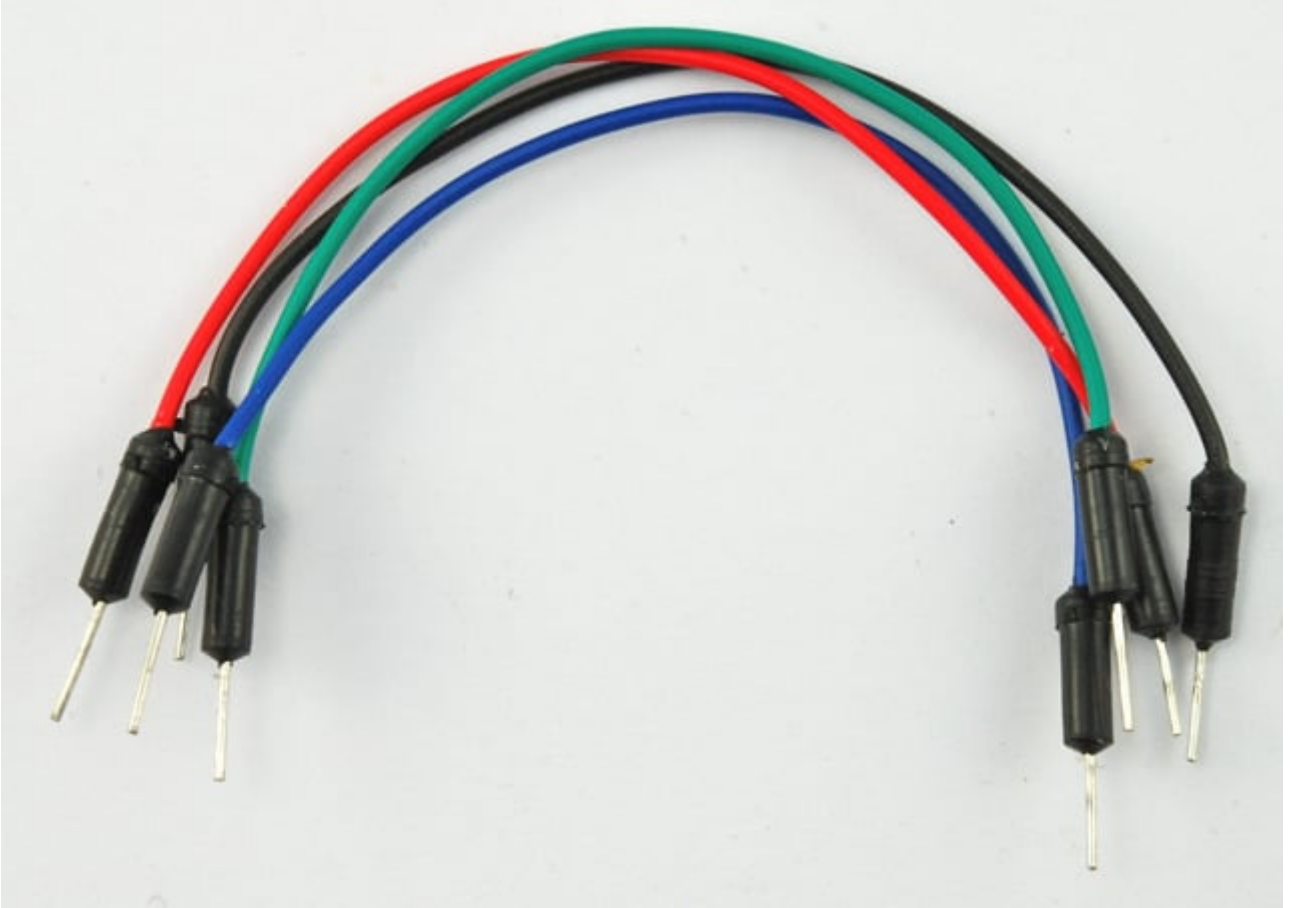


Half-size Breadboard

لوح تجارب حجم متوسط



Arduino Uno R3

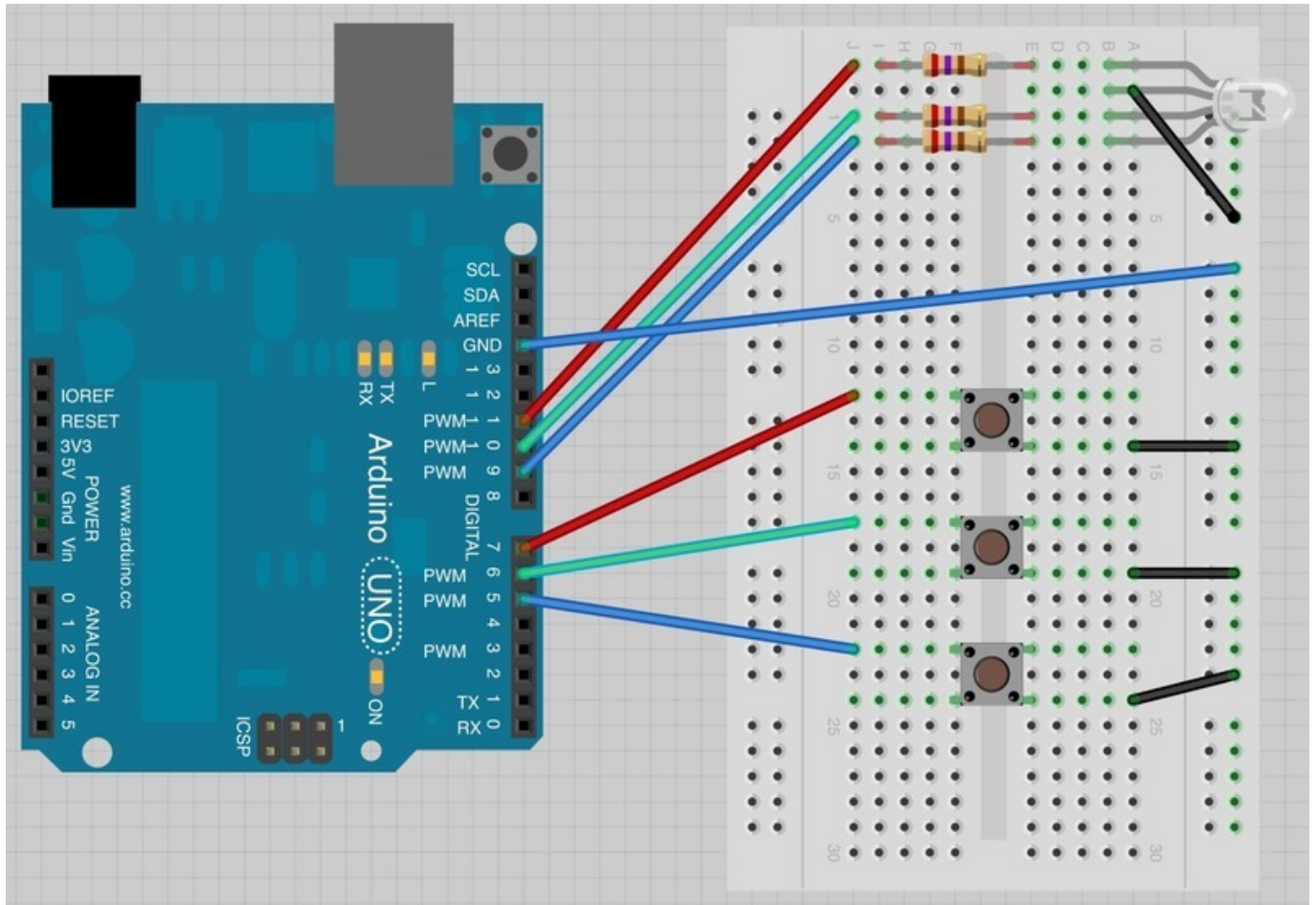


Jumper wires

تصميم لوح التجارب

كما يظهر لك بالتصميم التالي فإن السن الأطول لـ RGB LED (السن الثاني) تم وضعه في الصف الثاني من لوح التجارب ليتم توصيلة بـ GND

نفترض ان لديك RGB LED ذات توصيل سالب 'common cathode' ، اذا كان لديك RGB LED ذات توصيل موجب 'common anode' قم بتوصيل السن الأطول بـ 5V عوضاً عن GND لاحظ عند استخدام التوصيل الموجب سيتم عكس دورة الألوان.



كود الأردوينو

قم برفع الكود التالي لمتحكم الأردوينو.

في البداية فإن جميع الـ LEDs ستكون مطفأه . اذا استمررت بالضغط على واحد من الأزرار فإنه سيبدأ في زيادة درجة سطوع الـLED تدريجياً . سيكون اللون أحمر للزر الأعلى ، أخضر للزر المتوسط ، وأزرق للزر الموجود أسفل لوح التجارب عند اكتفاءك بدرجة سطوع احد الألوان ، قم بضغط زر آخر لرفع درجة سطوع اللون الاخر وشاهد كيف سيتم دمجها ببعض.

اذا اردت البدء مره اخرى كل ما عليك فعله هو الضغط على زر اعاده البدء 'reset' الموجود بمتحكم الأردوينو (الزر الأحمر الموجود بالقرب من منفذ الـUSB)

```
int redLEDPin = 11;
int greenLEDPin = 10;
int blueLEDPin = 9;

int redSwitchPin = 7;
int greenSwitchPin = 6;
int blueSwitchPin = 5;

int red = 0;
int blue = 0;
```

```

int green = 0;

void setup()
{
  pinMode(redLEDPin, OUTPUT);
  pinMode(greenLEDPin, OUTPUT);
  pinMode(blueLEDPin, OUTPUT);
  pinMode(redSwitchPin, INPUT_PULLUP);
  pinMode(greenSwitchPin, INPUT_PULLUP);
  pinMode(blueSwitchPin, INPUT_PULLUP);
}

void loop()
{
  if (digitalRead(redSwitchPin) == LOW)
  {
    red ++;
    if (red > 255) red = 0;
  }
  if (digitalRead(greenSwitchPin) == LOW)
  {
    green ++;
    if (green > 255) green = 0;
  }
  if (digitalRead(blueSwitchPin) == LOW)
  {
    blue ++;
    if (blue > 255) blue = 0;
  }
  analogWrite(redLEDPin, red);
  analogWrite(greenLEDPin, green);
  analogWrite(blueLEDPin, blue);
  delay(10);
}

```

مخطط الكود مشابه لمخطط الدرس الرابع ، لدينا 3 منافذ مخارج للتحكم بالـLED. وهي منافذ تعديل عرض النبضة (Pulse Width Modulation) (PWM) لنتمكن من وضع مقدار الطاقة التي نرغب وضعها لكل لون .

هنالك ثلاث منافذ اخرى نحتاجها ، واحدة لكل زر وسيتم تعريفها داخل دالة setup لتكون منافذ ادخال والتي ستعطي قيمة عالية (قيمة تساوي 1) عند عدم الضغط عليها، وعند الضغط عليها ستعطي قيمة منخفضة (قيمة تساوي 0)

بعد تعريف المنافذ ، نقوم بتعريف المتغيرات للالوان (احمر ، اخضر ، ازرق)

```

int red = 0;
int blue = 0;
int green = 0;

```

هذه المتغيرات سيتم استخدامها لتخزين القيم الحالية لكل لون ، مثال. لو كانت قيمة متغير اللان الأحمر هي صفر فيعني ذلك انها مطفأه ، واذا كانت قيمتها تساوي 255 فيعني

ذلك انها مضاءه في اعلى درجات السطوع.

دالة loop تحتوي على جزئين ، الجزء الأول يقوم بالتحقق من قيم الأزرار والقيام بما يلزم . كل زر يعمل نفس الوظيفة ولكن للون مختلف. هذا الجزء هو التالي

```
if (digitalRead(redSwitchPin) == LOW)
{
  red ++;
  if (red > 255) red = 0;
}
```

إذا كانت قيمة red switch pin (كقراءة رقمية) هي قيمة منخفضة (أي تساوي صفر) فهذا يعني أنه يتم الضغط على الزر حالياً ، فنقوم بإضافة 1 لمتغير red الأحمر الأمر ++red يعني إضافة 1 للمتغير

ولكن علينا أن نحرص هنا لأن القيمة الأعلى ستكون 255 عبر استخدام خاصية تعديل عرض النبضة PWD لذلك فالسطر التالي هو للتحقق من أننا لم نقم بتجاوز هذه القيمة، وإن قمنا بتجاوزه فإن القيمة ستعود وتبدأ من الصفر

الجزء الثاني من دالة loop تحمل قيم نظيرية 'analogWrite's' لكل LED

```
analogWrite(redLEDPin, red);
analogWrite(greenLEDPin, green);
analogWrite(blueLEDPin, blue);
```

أخيراً ، سيكون هنالك تأخير طفيف delay بنهاية loop لإبطاء تحويل الألوان (يمكن تغيير قيمة التأخير)

امور اخرى عليك القيام بها

قم بإزالة خاصية التأخير بنهاية loop ، يمكنك ذلك عبر جل السطر عبارة عن تعليق comment وذلك عن طريق وضع // ببداية السطر

```
analogWrite(blueLEDPin, blue);
// delay(10);
}
```

بذلك لن يتم تنفيذ امر التأخير لانها اصيحت عبارة عن سطر تعليق ، واذا اردت ان تعيد الأمر ليتم تنفيذه يمكنك عبر ازالة // من بداية السطر

بدون خاصية التأخير delay ، سترى قيمة سطوع بشكل عشوائي كلما برفع اصبعك من الزر.

امر آخر يمكنك القيام به ، هو التلاعب بوظائف الأزرار لتتمكن من اضاءة الـ LED كإشارة المرور.

حاول ذلك عبر جعل الزر الأول ظهر اللون الأحمر، الزر الأوسط يظهر اللون الأصفر ، الزر الأسفل يظهر اللون الأخضر.