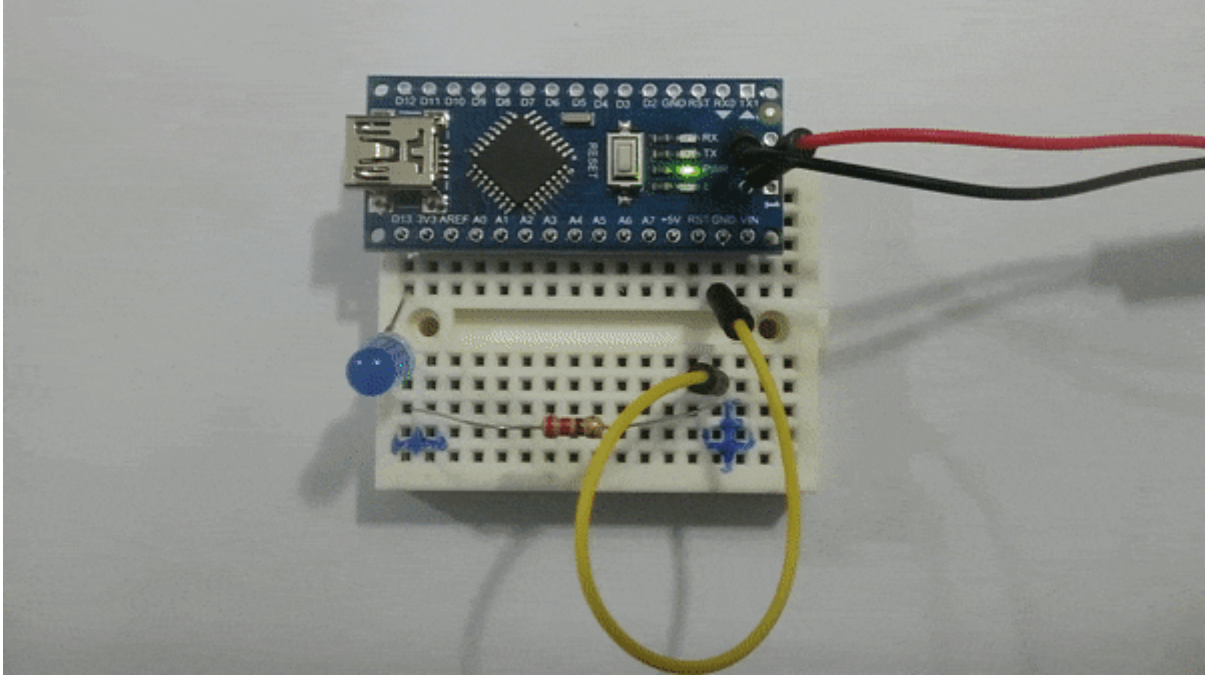


الوميض - اردوينو Nano

في هذا المشروع سنتعلم كيف نستخدم بوردة اردينو نانو Arduino Nano لعمل Led Blinking



المكونات المطلوبة



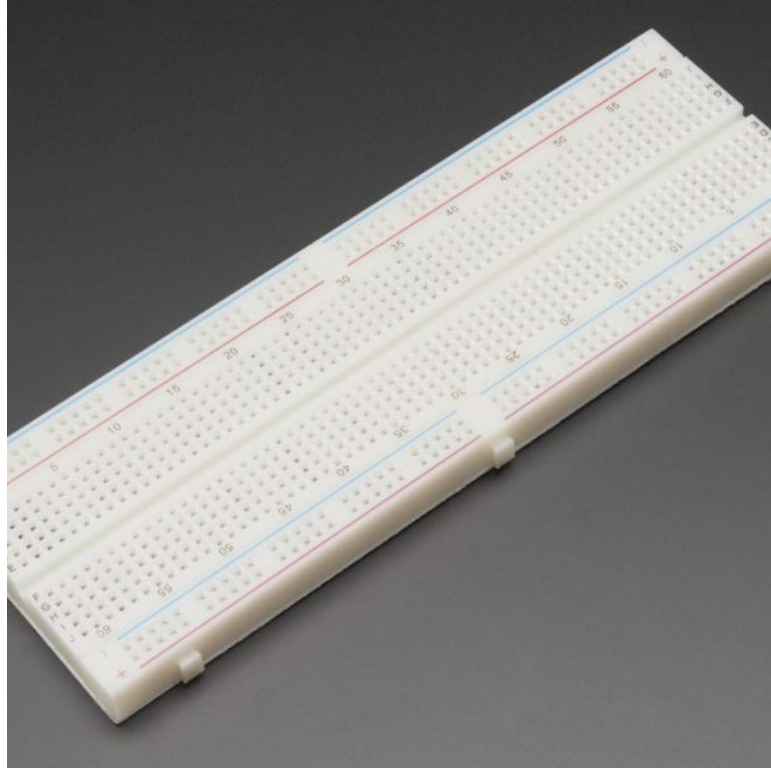
Arduino Nano



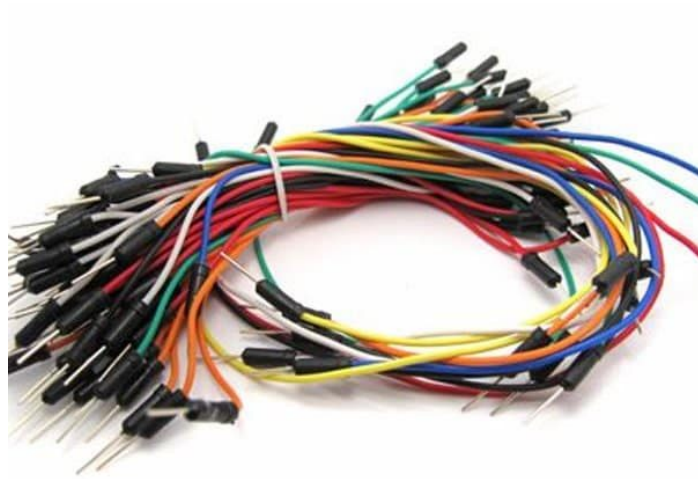
0hm Resistors 220



LED 5mm



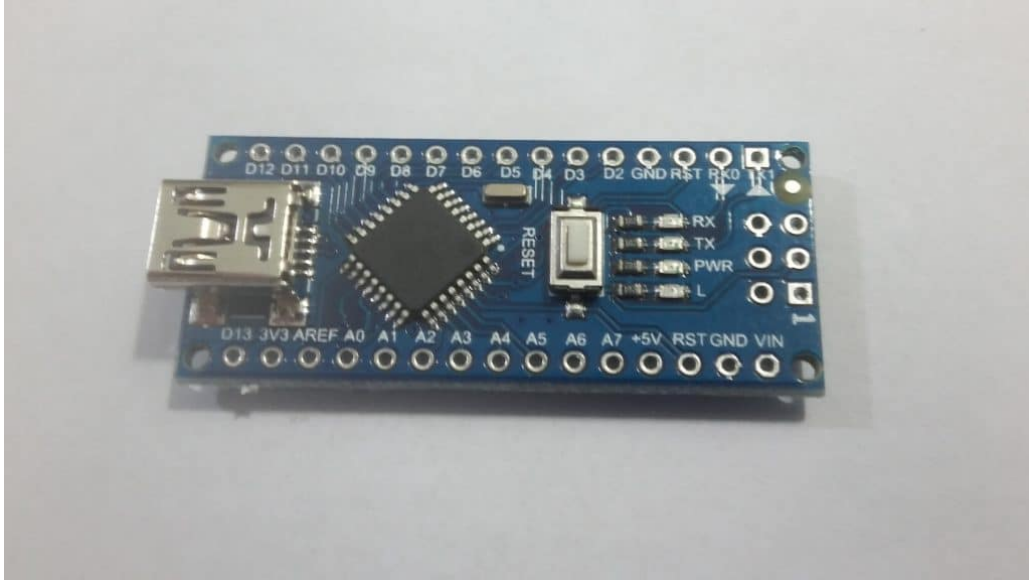
Breadboard



Wires

اردوينو نانو Arduino Nano

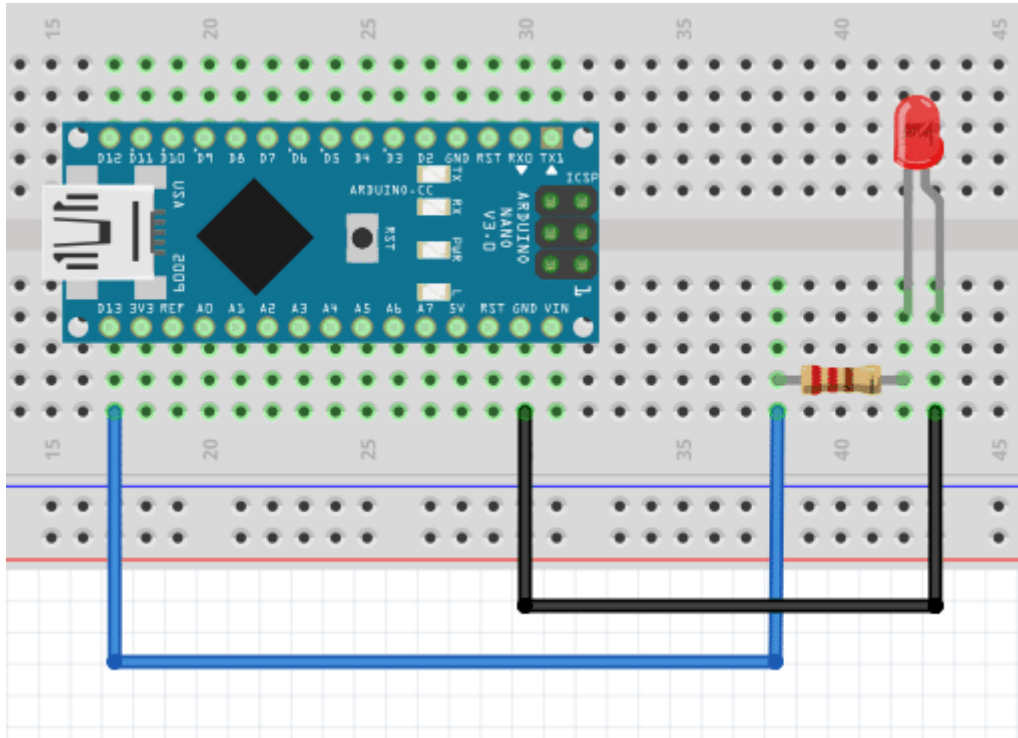
هي عبارة عن لوحة تحكم تشبه لوحة التحكم Arduino UNO، ولكن الاختلاف يكمن في نوع المتحكم المصغر المستخدم في تصنيعها. كما ان هناك اختلاف في حجم اللوحة وعدد المخارج والمداخل المتاحة بالمقارنة مع لوحة Arduino UNO .



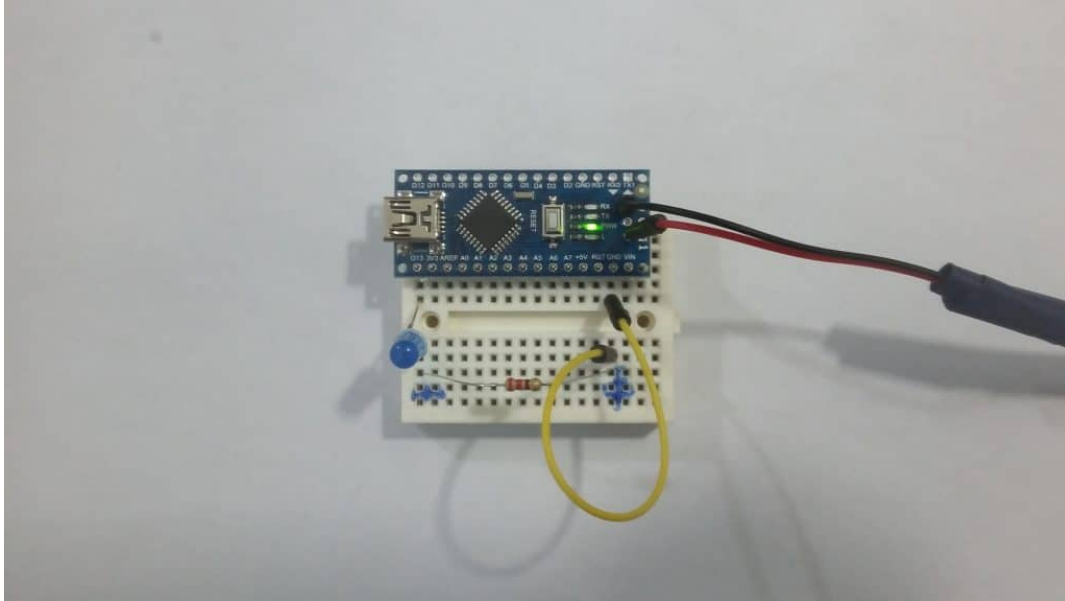
تم برمجتها بنفس الطريقة المستخدمة في برمجة لوحة Arduino UNO، أي أننا يمكننا استخدام أي نوع من لوحات الأردوينو لتنفيذ نفس المشاريع، ولكن ما يميز لوحة Nano هو صغر حجمها، ووجود مدخلين تناطريين إضافيين، وإمكانية توصيلها مباشرة على لوحة التجارب.

توصيل الدارة

نقوم بتوصيل الدارة كما هو مبين بالشكل التالي :



سنقوم ببرمجة اللوحة لإضاءة الـ LED لمدة ثانية واحدة ثم إطفاءه لمدة ثانية.



الكود البرمجي

```
#define LED 13

void setup() {
  pinMode(LED, OUTPUT);
}

void loop() {
  digitalWrite(LED, HIGH); // turn the LED on (HIGH is the voltage level)
  delay(1000);             // wait for a second
  digitalWrite(LED, LOW); // turn the LED off by making the voltage LOW
  delay(1000);            // wait for a second
}
```

شرح الكود

في البداية، نقوم بتعريف ثابت بإسم LED على المخرج رقم 13. في الدالة setup() نقوم بتعريفه كمخرج :

```
#define LED 13
```

```
void setup() {
  pinMode(LED, OUTPUT);
}
```

في الدالة loop() ، نقوم بتشغيل الـ LED لمدة ثانية واحدة ثم اطفائه لمدة ثانية أخرى وهكذا

```
void loop() {
  digitalWrite(LED, HIGH); // turn the LED on (HIGH is the voltage level)
  delay(1000);             // wait for a second
  digitalWrite(LED, LOW); // turn the LED off by making the voltage LOW
  delay(1000);            // wait for a second
}
```

