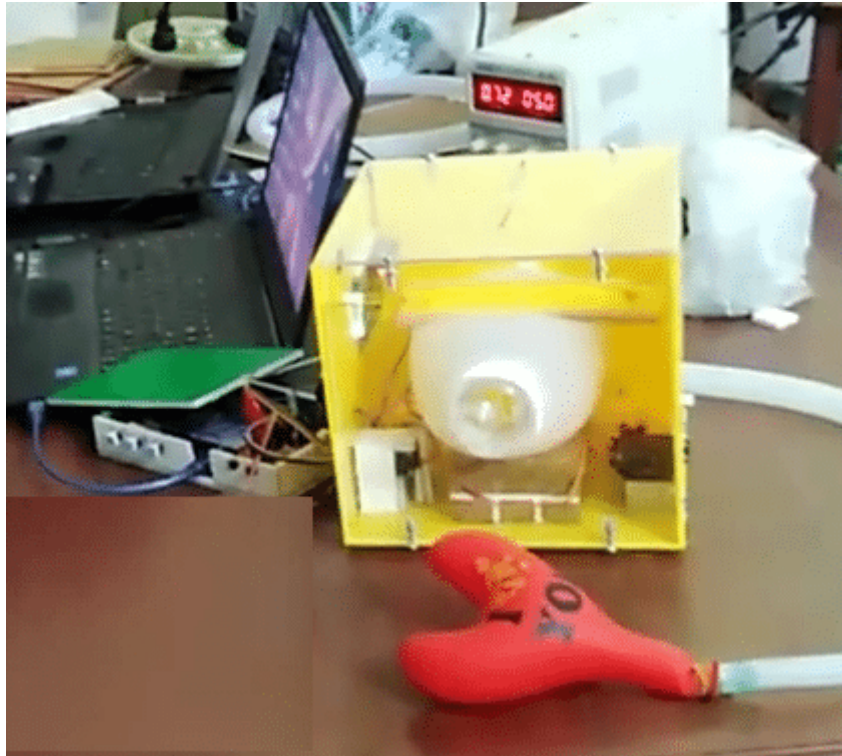


أعمال بيتا سوفت لتطوير البرمجيات - KNH



تساعد اجهزه التنفس الاصطناعي المريض على التنفس من خلال مساعده الرئتين على الشهيق والزفير تستخدم هذه الآلات لعلاج المرضى الذين يعانون من الحالات الاسعافيه الحرجه بما فيها الالتهاب الرئوي واصابات الدماغ والسكته الدماغيه. تم تصنيع جهاز تنفس مفتوح المصدر للمساعد مرضى الكورونا في جميع أنحاء العالم عن طريق أدوات بسيطه ذات تكلفه منخفضه في متناول اي شخص. يهاجم فيروس كورونا الجهاز التنفسي مسببا مرض كوفيد - 19 فيفقد المريض جراء ذلك القدر على التنفس الاصطناعي في فم المريض او أنفه الي أسفل القصبه الهوائيه.

الأدوات المستخدمة:

1. Arduino uno (١٠٠ ريال)
2. servo motor (٦٠ ريال)
3. lcdc20*4 (٧٠ ريال)
4. switch on/off (٥ ريال)
5. borad solder (١٠ ريال)
6. powesypplay 5 v 2 a ()
7. pin heder (٣٠ ريال)

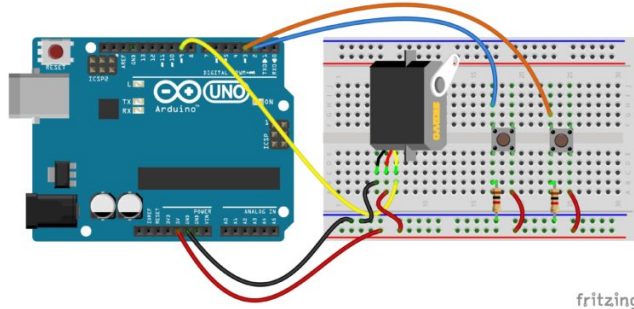
8. frem desing (١٥٠ ريال)
9. انبويه تنفس (٨٠ ريال)
10. المصدر الطاقه ٦٠ ريال

الهدف من المشروع



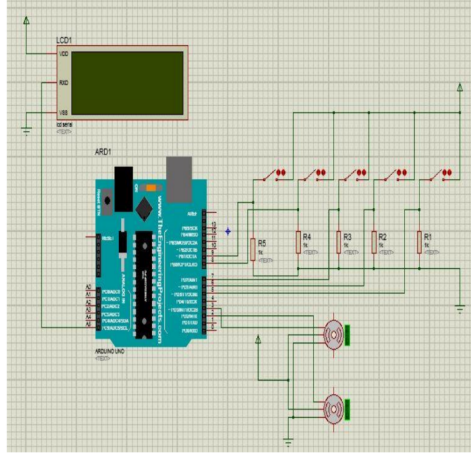
مساعدته الرئتين على الشهيق والزفير بي استخدام جهاز تنفس في المنزل بسيط في الاستخدام لم مرضى الكورونا في جميع أنحاء العالم مما يساعد في تقليل العدوه لي الكادر الطبي

تصميم الدوائر الالكترونيات



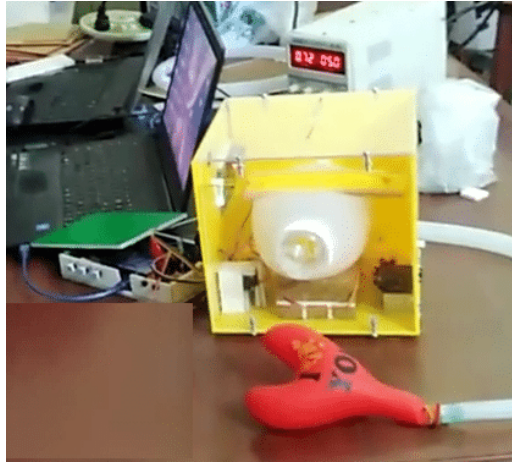
يتكون من مفاتيح تحكم واردينو يتم برمجته بي لغه سي وشاشه عرض وموتورات تعمل على تحريك الأنبوب لضخ الهواء الي الرئتين

الدوائر الالكترونيه



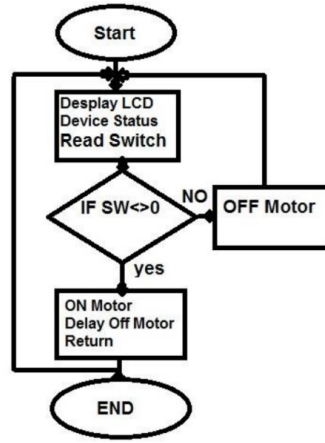
يتم التحكم في الموتور الذي يعمل على تحريك انبويه التنفس عن طريق مفاتيح يتم ضغطها لي عمليه الزيادة والنقصان التي تظهر على الشاشة المتصلة بي جهاز التحكم الأردوينو الذي تم برمجته بي لغة السي

التصميم النموذج



تم تصميمه الشكل الخارجي من مادة بريسبيكس ارخص في التكلفة وتم تشكيلها بواسطة مكنه cnc lezar ومن ثم تجميعها لتصبح على الشكل النهائي ادناه

المخطط الانسيابي والكود

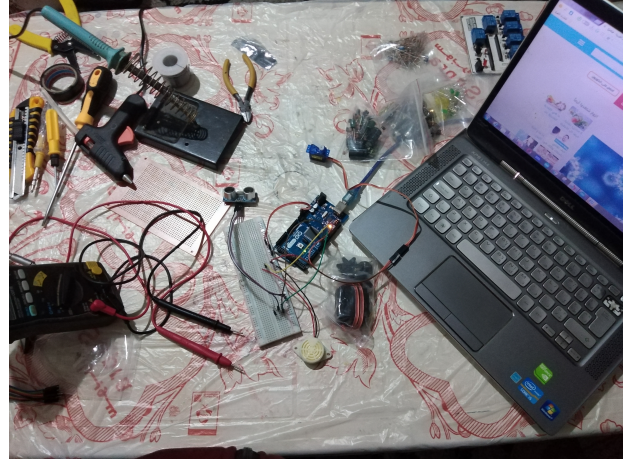


يتم في البدايه تشغيل الجهاز ومن ثم عرض حاله الجهاز على شاشه عرض ومن ثم قراده حاله المفاتيح التشغيل اذا تم ضغط اي واحد منها يعمل الموتور بسرعه محده لتحريك انبويه ضخ الهواء وتكرر العمليه
يمكنك الاطلاع وتنزيل الكود البرمجي عبر الرابط هنا

فيديو المشروع



دراسه الاقتصاديه



تكلفه المنتج: المواد - ٥٦٥ - المصنعيه - ٣٥ - التكلفة الكليه لي الجهاز الواحد والعمل يدويا ٦٠٠ ريال . تكلفه المنتج في حال الكميه تقل المواد بي اقل من النصف تصيح ٢٦٥ ريال ليصبح المنتج في حاله الكميه سعره ٣٠٠ ريال

روابط المستندات في قوقل درايف



روابط المستندات:

- الرابط
- الرابط
- الرابط

التواصل مع الفريق



الاسم :خضر الزين احمد الخضر مسؤول عن الفريق م. الالكترونيات

الاسم : حسن الطيب عبدالرحيم : استشاري هندسه طبيه

الاسم : النور محمد عمر بشير : تقنيه معلومات متخصص في مجال cnc

الايمل khdeiralzain@gmail.com

الرقم :00966567188307