

التحكم بالشاشة الكرسطالية باستخدام الاردوينو ووحدة البلوتوث

مقدمة

وسائل التحكم عن بُعد هي أجهزة إلكترونية يكون التحكم فيها يدويًا للتحكم في جهاز آخر، وذلك عبر إشارات مثل الأشعة تحت الحمراء أو إشارات الراديو اللاسلكية أو البلوتوث، في هذا الدرس سنتعلم كيفية التحكم بالشاشة الكرسطالية عن بعد باستخدام الاردوينو ووحدة البلوتوث.



المواد والأدوات



×1 اردوينو اونو



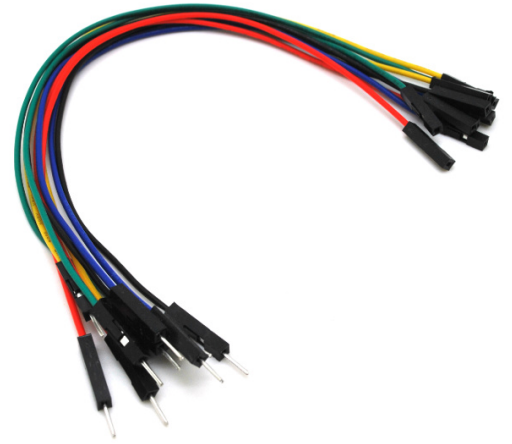
1 × سلك الـاردوينو



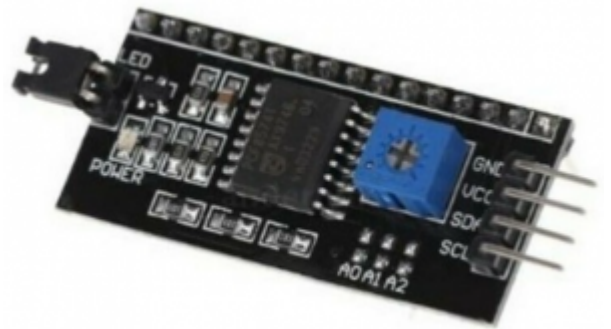
1 × شاشة كرسـتالية



حزمة أسلاك توصيل (ذكور - ذكور)



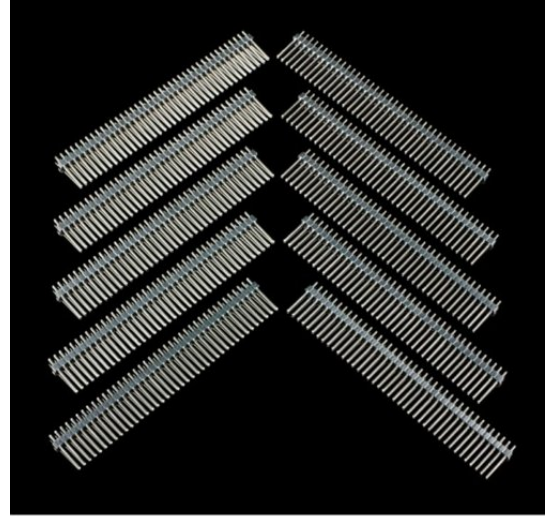
حزمة أسلاك توصيل (ذكر - أنثى)



2C / IIC Serial Interface Module x1



x1 لوحة تجارب حجم صغير



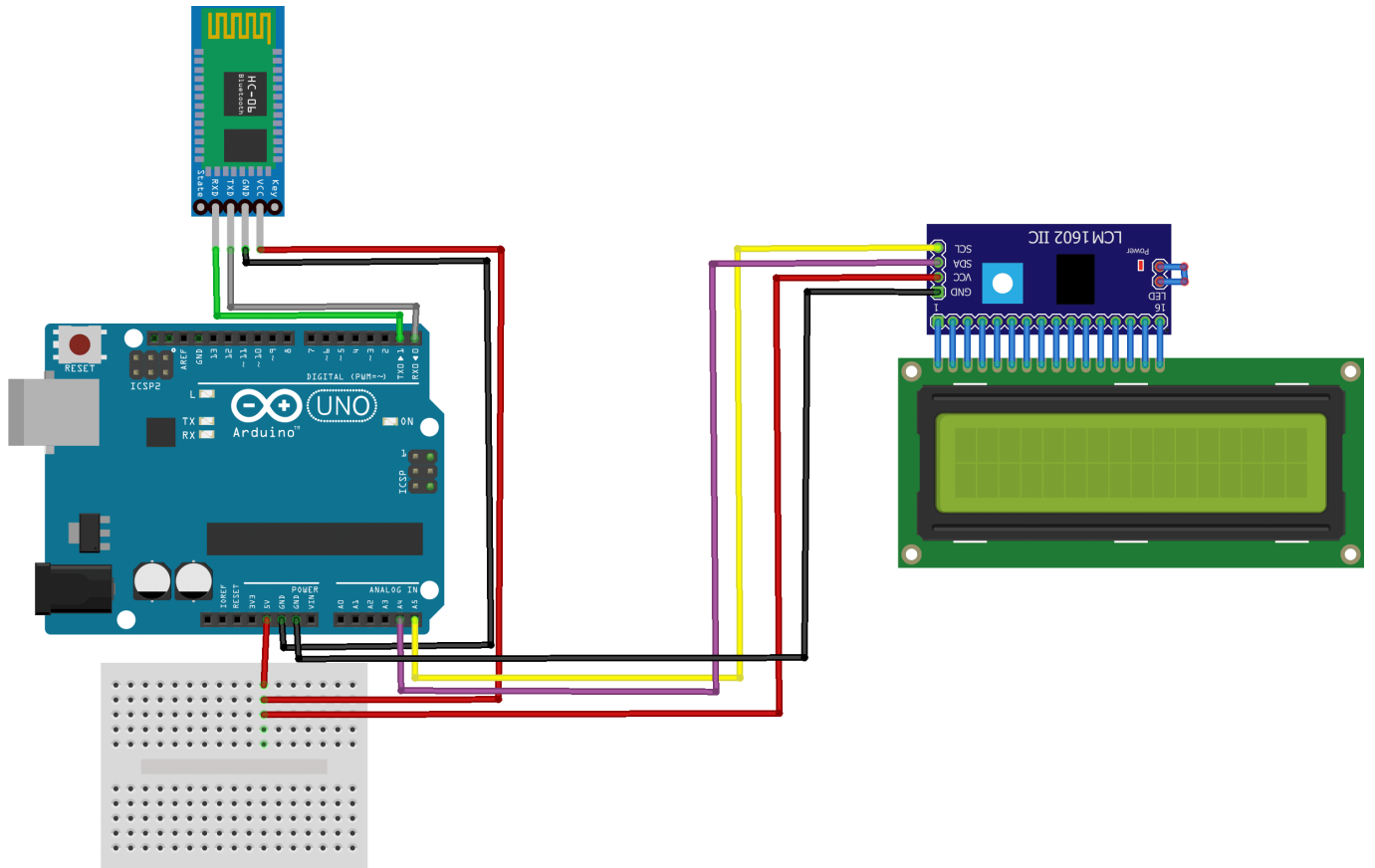
1 × 40 رأس دبوس



1 × هاتف بنظام اندرويد

توصيل الدائرة

لمعرفة المزيد حول الشاشة الكرسطالية يمكنك الرجوع للدرس التحكم بالشاشة الكرسطالية LCD.
للمزيد حول وحدة البلوتوث يمكنك الرجوع للدرس التالي نظام التحكم في الإضاءة عبر البلوتوث.



البرمجة

قبل رفع الكود البرمجي للوحة الاردوينو افصل السلکان TX و RX وبعد رفع الكود أعد الأسلاك كما كانت.

```
#include <LiquidCrystal_I2C.h>
LiquidCrystal_I2C lcd(0x27, 16, 2);
String inData;
void setup()
{
  Serial.begin(9600);
  lcd.begin();
  lcd.clear();
}

void loop()
{
  int i=0;
  char commandbuffer[150];
  if(Serial.available()){
    delay(3000);
    while( Serial.available() && i< 150) {
      commandbuffer[i++] = Serial.read();
    }
    commandbuffer[i++]='\0';
  }
  if(i>0)
  Serial.println((char*)commandbuffer);
```

```
lcd.print((char*)commandbuffer);
delay(4000);
lcd.clear();
}
```

شرح الكود البرمجي

سنقوم في البداية باستدعاء مكتبة (LiquidCrystal_I2C.h) الخاصة بوحدة i2c والتي تحتوي على مجموعة أوامر برمجية نحتاجها في المشروع.

ثم نضيفها للارديينو IDE.

بتتبع المسار التالي:

Sketch > Include libraries > Add ZIP library

ونضيف المجلد الذي قمنا بتحميله.

```
#include <LiquidCrystal_I2C.h>
```

نعرف عنوان وحدة i2c.

```
LiquidCrystal_I2C lcd(0x27, 16, 2);
```

في المتغير inData سيتم تخزين البيانات المقروءة من كلمات وجمل .

```
String inData;
```

في الدالة setup() سيتم تهيئة الشاشة الكرسطالية استعداداً لطباعة الجمل والكلمات عليها.

```
void setup()
{
  Serial.begin(9600);
  lcd.begin();
  lcd.clear();
}
```

في الدالة loop() سيتم قراءة البيانات من وحدة البلوتوث وسيتم طباعتها على الشاشة الكرسطالية.

```
void loop()
{
  int i=0;
  char commandbuffer[150];
  if(Serial.available()){
    delay(3000);
    while( Serial.available() && i< 150) {
      commandbuffer[i++] = Serial.read();
    }
    commandbuffer[i++]='\0';
  }
```

```
}  
if(i>0)  
Serial.println((char*)commandbuffer);  
lcd.print((char*)commandbuffer);  
delay(4000);  
lcd.clear();  
}
```

برنامج BlueTerm

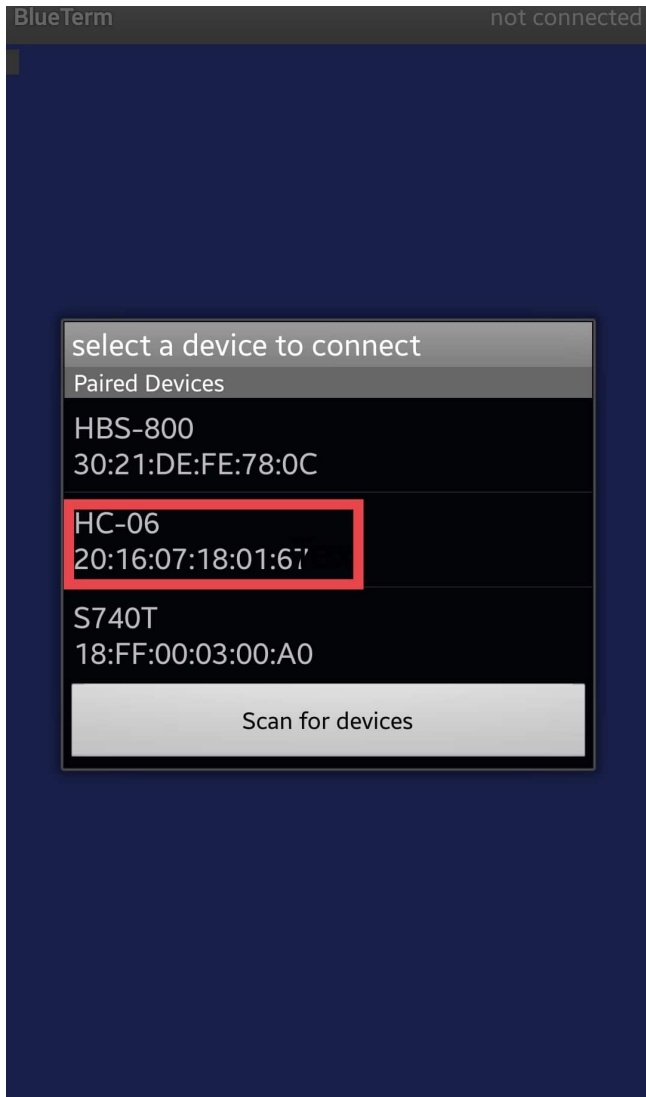
حمّل برنامج BlueTerm المجاني على جهازك المحمول من متجر GooglePlay.

بعد التحميل افتح التطبيق ستكون الواجهة بهذا الشكل.



انقر الزر اليميني من الهاتف المحمول ستظهر هذه الخيارات اختر Connect device.





اختر نوع وحدة البلوتوث المستخدمة في هذا الدرس استخدمنا HC-06.

بعد اكتمال عملية الربط يمكن الآن التحكم بالشاشة الكرسطالية عن طريق الاردوينو ووحدة البلوتوث.

اخبتر صحة خطواتك.

لا تنسَ فصل مصدر الطاقة بعد الانتهاء من استخدام النظام.