

## أردوينو – الدرس الرابع – إضاءة (RGB LED)

### مقدمة

في هذا الدرس ستتعلم كيفية إستعمال الـRGB LED الملون أو الـRGB (Led Green Blue) ، سوف تستعمل analogWrite من مكتبة الاردوينو للتحكم في لون الـRGB LED.

تبدو الـLED الملونة مثل الـLED العادي ولكن يوجد داخل الـLED الملون 3LEDs ، أحمر LED أخضر LED وأزرق LED يمكن لك الحصول على ألوان عن طريق التحكم في بريق كل واحدة من هذه الإضاءات.

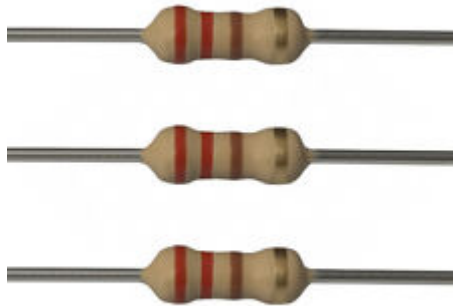
تمزج الألوان الضوئية كما الألوان التي تستعمل للرسم، وذلك بتعديل كمية أو قيمة كل لون.

الطريقة الصعبة للقيام بهذا تكون بإستعمال عدة مقاومات كما قمت به في الدرس السابق ولكن هذا صعب لحسن الحظ، يمتلك الـاردوينو دالة اسمها analogWrite لإستخراج قيمة متغيرة من التيار الكهربائي لتغذية الـRGB LED.

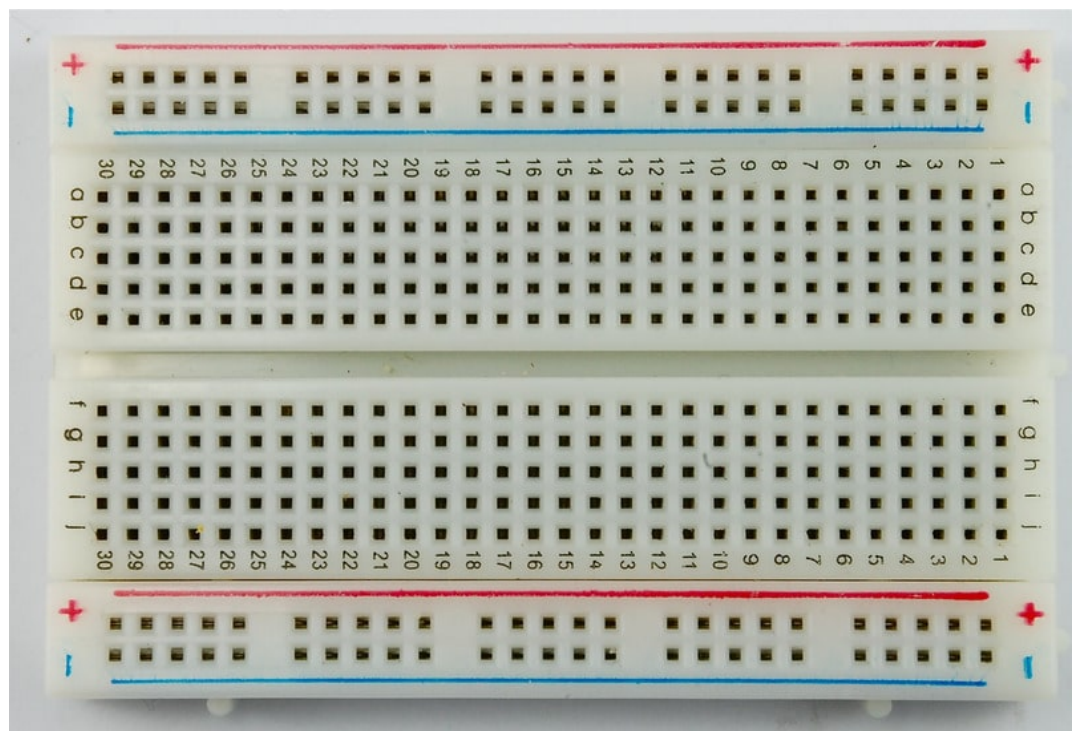




(Diffuse RGB LED 10mm) x1



( $\Omega$  Resistors 220) x3



(Half-size Breadboard) لوحة التجارب x1



1 × اردوينو اونو



حزمة أسلاك توصيل (ذكر-ذكر)



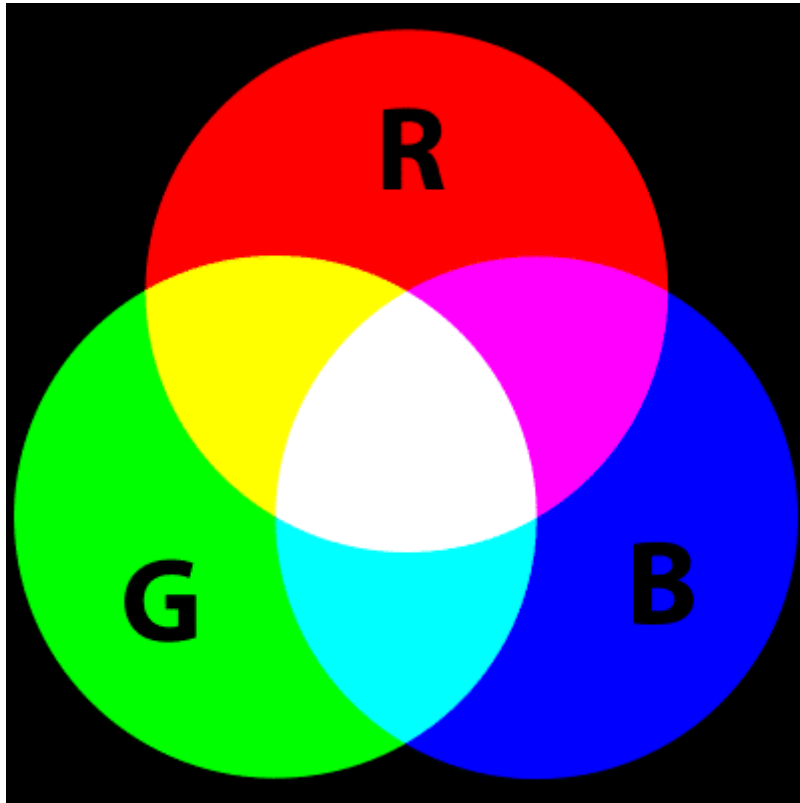
×1 سلك اردوينو

## الألوان

السر وراء قدرتنا على خلق أي لون هو عن طريق مزج كل من الأحمر الأخضر والأزرق.

إن لدى أعيننا ثلاثة أنواع من المستقبلات واحدة لكل لون. تمزج كلا من العين والعقل الألوان الثلاث لتستخرج اللون الناتج عن هذا الخليط.

بلغة أخرى، استعملنا لثلاث اضاءةات هو طريقة لخدع العين نفس الفكرة مستعملة في أجهزة التلفاز، حيث كل بيكسل متكون من ثلاث نقاط (أحمر، أخضر، أزرق).



إذا وضعنا القيمة القصوى لكل RGB LED فسنحصل على اللون الأبيض، وإذا اغلقنا RGB LED الأزرق فسنحصل على اللون الأصفر الذي هو مزيج بين الأحمر والأخضر.

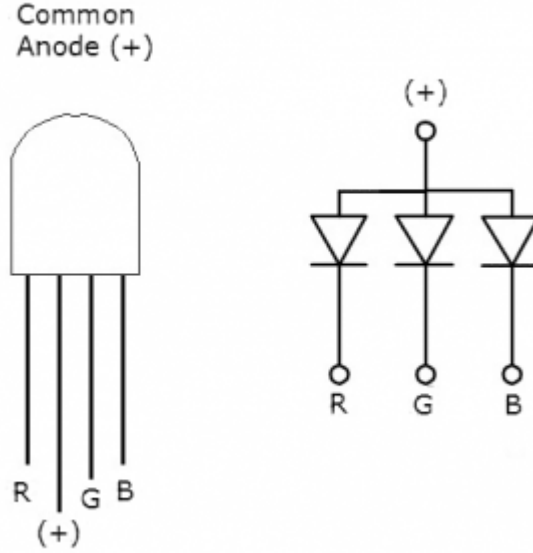


يمكن لنا أن نتحصل على كل ألون الطيف عن طريق التحكم في بريق كل لون من اللادات

الأسود ليس بلون انما هو نتيجة غياب الضوء إذا الطريقة الأقرب للوصول إلى اللون الأسود هي بإطفاء جميع الليدات.

## توصيل الدائرة

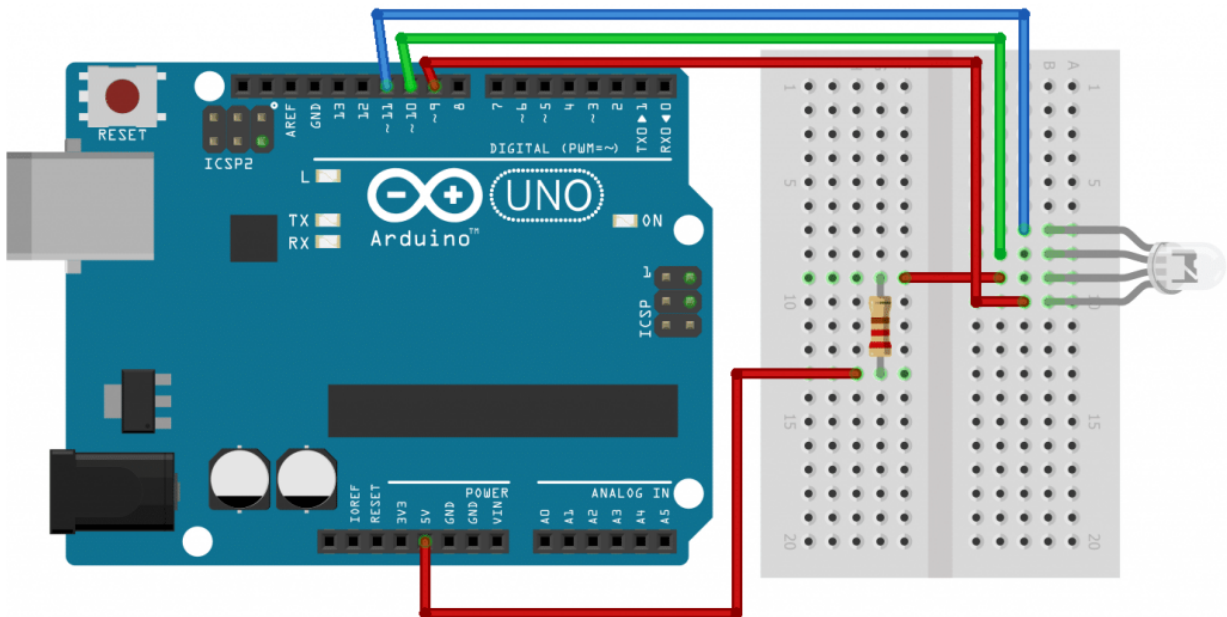
لدى الـ RGB LED الملون أربع نهايات، هنالك منفذ لكل قطب سالب لـ RGB LED وقطب واحد موحد للأقطاب الموجبة.



القطب الموجب الموحد هو القطب الثاني من الجهة المسطحة وهو كذلك الأطول بين الأقطاب الأربعة ستربطه بمقاومة بقيمة 220 أوم حتى تمنع مرور تيار كهربائي كبير ويربط قطب المقاومة من الجهة الأخرى بالاردينو 5V.

يتم ربط كل من أقطاب الـ RGB LED الملونة بالاردينو كما هو موضح بالصورة.

إذا كنت تستعمل RGB LED بقطب سالب موحد عوض عن قطب الموجب الموحد اربط القطب الطويل بـ GND عوضاً عن 5V.



## الكود البرمجي

هذا الكود يدور حول الألوان: الأحمر، الأخضر، الأزرق، الأصفر، البنفسجي والبحري تدرج هذه الألوان ضمن معيار الألوان في الإنترنت:

```
int redPin = 9;
int greenPin = 10;
int bluePin = 11;

#define COMMON_ANODE

void setup()
{
  pinMode(redPin, OUTPUT);
  pinMode(greenPin, OUTPUT);
  pinMode(bluePin, OUTPUT);
}

void loop()
{
  setColor(255, 0, 0); // red
  delay(1000);
  setColor(0, 255, 0); // green
  delay(1000);
  setColor(0, 0, 255); // blue
  delay(1000);
  setColor(200,255 , 0); // yellow
  delay(1000);
  setColor(80, 0, 80); // purple
  delay(1000);
  setColor(0, 255, 255); // aqua
  delay(1000);
}

void setColor(int red, int green, int blue)
{
  #ifndef COMMON_ANODE
    red = 255 - red;
    green = 255 - green;
    blue = 255 - blue;
  #endif
  analogWrite(redPin, red);
  analogWrite(greenPin, green);
  analogWrite(bluePin, blue);
}
```

يبدأ الكود بتحديد منفذ كل لون:

```
int redPin = 11;
int greenPin = 10;
int bluePin = 9;
```

الخطوة الثانية، هي كتابة دالة التعريف SETUP وظيفتها تعمل مره واحده في بداية التشغيل.

في هذا الكود كل ما عليك فعله هو إعداد المنافذ الثلاث للإستخراج:

```
void setup()
{
  pinMode(redPin, OUTPUT);
  pinMode(greenPin, OUTPUT);
  pinMode(bluePin, OUTPUT);
}
```

قبل أن ننظر إلى دالة "LOOP" لنلقي نظرة على آخر دالة في الكود.

```
void setColor(int red, int green, int blue)
{
  #ifdef COMMON_ANODE
    red = 255 - red;
    green = 255 - green;
    blue = 255 - blue;
  #endif
  analogWrite(redPin, red);
  analogWrite(greenPin, green);
  analogWrite(bluePin, blue);
}
```

لأننا نستعمل الـLED الملونه ذات قطب موجب موحد، علينا إذاً أن نغير قيمة العوامل المتغيرة لكل لون وذلك بطرح القيمة المرادة من 255

في هذه الدالة تم اخذ ثلاث عوامل متغيرة، واحدة لكل بريق لون، سيكون العامل المتغير من 0 وحتى 250 حيث يعني 0 القيمي الصغرى و 255 هي القيمة القصوى.

تستدعى الدالة analogWrite للتحكم في بريق كل RGB LED

إذا نظرت في دالة loop فستلاحظ اننا نغير في قيمة الألوان التي تريد عرضها ثم تنتظر ثانية قبل أن تذهب إلى اللون التالي.

```
void loop()
{
  setColor(255, 0, 0); // red
  delay(1000);
  setColor(0, 255, 0); // green
  delay(1000);
  setColor(0, 0, 255); // blue
  delay(1000);
  setColor(255, 255, 0); // yellow
  delay(1000);
  setColor(80, 0, 80); // purple
  delay(1000);
  setColor(0, 255, 255); // aqua
  delay(1000);
}
```

أضف بعض الألوان إلى الكود وشاهد تأثيرها في الـRGB LED الملونه.

إذا كنت تستعمل الـLED الملونة ذات قطب سالب موحد، لا تقم بطرح القيمة المرادة من 255

استعمال ألوان الإنترنت:

إذا كنا قد قمنا ببعض البرمجة من قبل فسنعلم أن الألوان ترمز إليها بأرقام HEX على القاعدة 16.

مثلا يرمز للون الأحمر بـ #FF0000 يمكن أن تجد أرقام العديد من الألوان في الجدول التالي:

	A	B	C	D	E	F	G	H	I	J	K
1	Color										
2	HEX value	#000000	#434343	#666666	#999999	#b7b7b7	#cccccc	#d9d9d9	#efefef	#f3f3f3	#ffffff
3	Color										
4	HEX value	#980000	#ff0000	#ff9900	#ffff00	#00ff00	#00ffff	#4a86e8	#0000ff	#9900ff	#ff00ff
5	Color										
6	HEX value	#e6b8af	#f4cccc	#fce5cd	#fff2cc	#d9ead3	#d0e0e3	#c9daf8	#cfe2f3	#d9d2e9	#ead1dc
7	Color										
8	HEX value	#dd7e6b	#ea9999	#f9cb9c	#ffe599	#b6d7a8	#a2c4c9	#a4c2f4	#9fc5e8	#b4a7d6	#d5a6bd
9	Color										
10	HEX value	#cc4125	#e06666	#f6b26b	#ffd966	#93c47d	#76a5af	#6d9eeb	#6fa8dc	#8e7cc3	#c27ba0
11	Color										
12	HEX value	#a61c00	#cc0000	#e69138	#f1c232	#6aa84f	#45818e	#3c78d8	#3d85c6	#674ea7	#a64d79
13	Color										
14	HEX value	#85200c	#990000	#b45f06	#bf9000	#38761d	#134f5c	#1155cc	#0b5394	#351c75	#741b47
15	Color										
16	HEX value	#5b0f00	#660000	#783f04	#7f6000	#274e13	#0c343d	#1c4587	#073763	#20124d	#4c1130

الأرقام 6 التي ترمز للون متكونة من ثلاث أزواج، الرقمان الأولان يرمزان للأحمر، الرقمان التاليان للأخضر والأخيران للأزرق الأحمر هو #FF0000 لأن فيه القيمة القصوى للأحمر وليس فيه أي ألوان أخرى

بهذه الطريقة يمكن لك ان تستخرج أي لون بسرعة.

لنصنع هذا اللون مثلاً (#4B0082)

قيمة الأحمر الأخضر والأزرق هم كالاتي:

يمكن لنا أن نضع هذه القيم في دالة "SetColor" هكذا:

```
setColor(0x4B, 0x0, 0x82);
```

قمنا بإضافة 0x أمام الأرقام لأنها أرقام HEX

نقوم بإضافة بعض الألوان إلى دالة "Loop" لا ننسى أن نضيف "Delay" بعد كل واحدة.

MWP هي تقنية للتحكم في الطاقة نحن نستعملها هنا للتحكم في كمية الطاقة لكل RGB LED.

يعرض الرسم البياني التالي إشارة MWP على منفذ الأروينو





تقريباً كل 1/500 نبضة بالثانية، نتحكم في طول هذه النبضة بإستعمال دالة "analogWrite" إذا كانت 0 (analogWrite(0 لا تعطينا أي نبضة و 255 (analogWrite(255 تعطينا نبضة متواصلة.

إذا حددنا قيمة بين 0 و 255 فسنحصل على نبضة، إذا كانت الإشارة عالية مقدار 5% فقط فذلك يعني أننا نستعمل في 5% من الطاقة.

نفس الشيء إذا كان منفذ الإستخراج يساوي 5V في 90% من الوقت فسنحصل على 90% من الطاقة.

لا يمكننا ملاحظة تغير (إطفاء وتشغيل) إشعاع الإضاءة بهذه السرعة فيخيل لنا أن بريقها يتغير فقط.

## أنشطة أخرى

- يمكنك وضع كرة PING-PONG فوق الـ RGB LED الملونة.
- يمكنك تغيير مدة الإنتظار عبر دالة "Delay" لتسرع أو تبطئ سرعة تغير الألوان.