

اصنع راديو باستخدام اردوينو اونو ووحدة (TEA5767 FM)

في هذا الدرس سنتعرف على وحدة راديو (TEA5767 FM) و كيف تبرمجها مع اردوينو اونو، بحيث تتمكن من صنع جهاز راديو يحتوي على شاشة عرض تعرض قيمة تردد الإشارة، مع اثنين من ضغاط التحكم، يعمل الضغاط الأول على تغيير قيمة التردد بزيادة 0.1 والثاني تغيير القيمة بتنقيص 0.1. و يعمل الجهاز على التقاط اشارة محطات الراديو المتوفرة بمنطقةك ضمن نطاق تردد من 87.5 ميغاهرتز إلى 108 ميغاهرتز

<https://geeksvally.com/wp-content/uploads/2022/05/intro-for-fm-project.mp4>

المواد و الأدوات



X1 اردوينو اونو



X1 سلك اردوينو



1X وحدة راديو (TEA5767 FM)



X2 ضغط التحكم



X1 مقاومة 220 اوم



X2 مقاومة 10 كيلو أوم



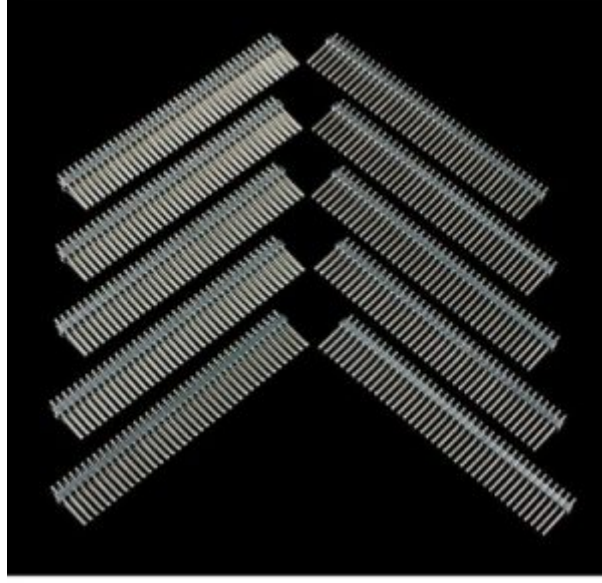
1X لوحة تجارب



1X مقاومة متغيرة



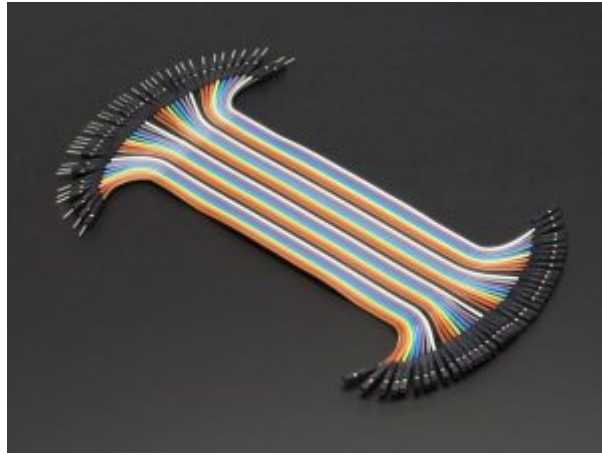
X1 شاشة كرسطالية



X1 40 رأس دبوس



مجموعة أسلاك توصيل (ذكر / ذكر)

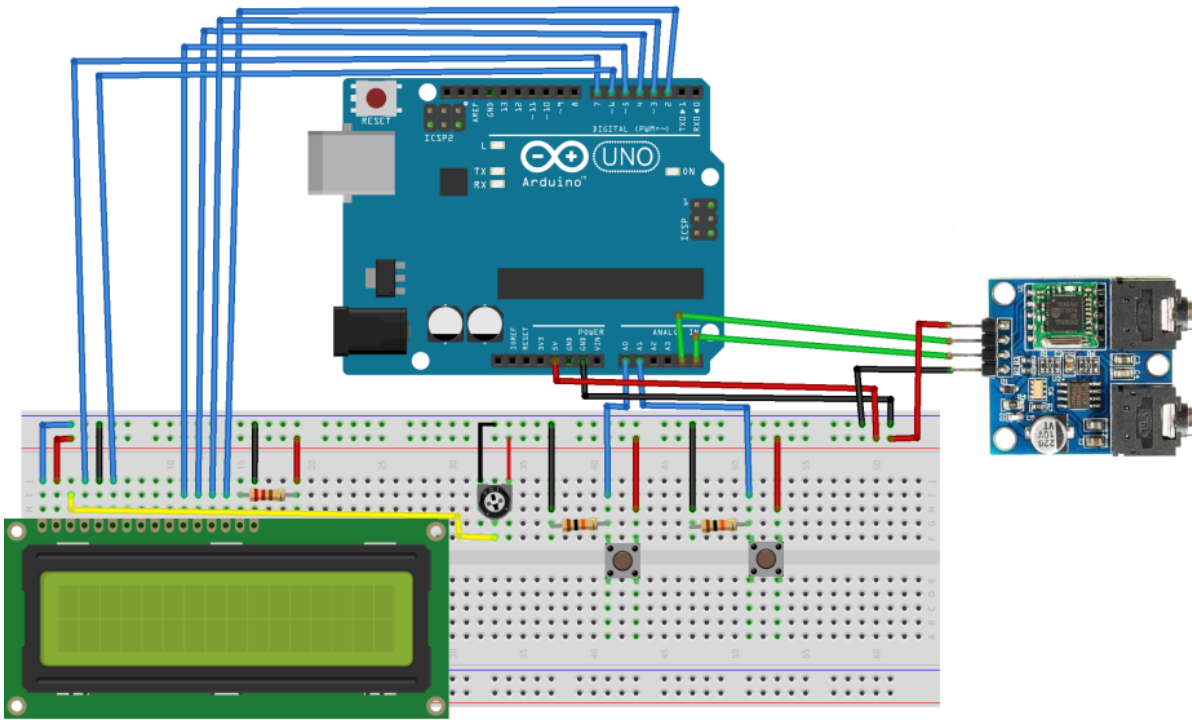


مجموعة أسلاك توصيل (أنثى / ذكر)



X1 1 مكبر صوت بمنفذ 3.5 ملي متر

توصيل الدائرة



وحدة (TEA5767 FM)

وحدة راديو (TEA5767 FM) عبارة عن شريحة واحدة، تدعم بروتوكول الاتصال IC للتطبيقات منخفضة الجهد وتمثل راديو مصغر مضبوط رقمياً. يعمل في نطاقات الترددات الأوروبية والأمريكية واليابانية. تتكون الوحدة من منفذين 3.5 ملم، يستخدم الأول لتوصيل الهوائي، و زيادة مساحة التقاط الموجات والآخر منفذ السماعات.



كما تحتوي على 4 دبابيس:

VCC: وحدة إمداد الطاقة – 5 فولت

GND: الأرض

SLC: تزامن بروتوكول I2C يوصل مع المنفذ التناظري A5

SDA: بيانات بروتوكول I2C يوصل مع المنفذ التناظري A4



البرمجة

بالبدء ستحتاج إلى تحميل مكتبة (TEA5767 FM) و من ثم تثبيتها في بيئة تطوير الاردوينو (اردوينو IDE) يمكنك الاطلاع على الدرس الأول -تنصيب برنامج اردوينو لمعرفة كيف يتم تثبيت المكتبات

```
#include<Wire.h>
```

```

#include <TEA5767Radio.h>

#include <LiquidCrystal.h>

TEA5767Radio radio = TEA5767Radio();
LiquidCrystal lcd(7, 6, 5, 4, 3, 2);
float frequency = 0;
int fUP = A0;
int fDOWN = A1;
int count = 0;
void setup()
{
  delay(1000);
  Wire.begin();
  frequency = 91.1; //starting frequency
  radio.setFrequency(frequency);
  lcd.begin(16,2);
  lcd.clear();
  lcd.setCursor(0,0);
  lcd.print("FM: ");
  lcd.setCursor(0, 1);
  lcd.print(frequency);
}void loop()
{
  if(digitalRead(fUP))
  {
    count=0;
    while (digitalRead(fUP))
    {
      count++;
      if(count > 0 && count <= 6)
      {
        frequency += 0.1;
        frequencyUpdate();
        delay(200);
      }
      else if (count > 6 && count <= 2)
      {
        frequency += 0.1;
        frequencyUpdate();
        delay(80);
      }
      else
      {
        frequency += 0.1;
        frequencyUpdate();
        delay(5);
      }
    }
  }
  if(digitalRead(fDOWN))
  {
    count = 0;
    while (digitalRead(fDOWN))

```



```

{
  count--;
  if(count < 0 && count >= -6)
  {
    frequency -= 0.1;
    frequencyUpdate();
    delay(200);
  }
  else if (count < -6 && count >= -12)
  {
    frequency -= 0.1;
    frequencyUpdate();
    delay(80);
  }
  else
  {
    frequency -= 0.1;
    frequencyUpdate();
    delay(5);
  }
}
}
}
}
void frequencyUpdate()
{
  frequency = constrain(frequency, 88.0, 108.0);
  lcd.setCursor(0,0);
  lcd.print("ESTACION DE FM:");
  lcd.setCursor(0,1);
  lcd.print(frequency);
  radio.setFrequency(frequency);
}
}

```

شرح الكود البرمجي

بالبدية سيتم استدعاء المكتبات الضرورية في المشروع

```

#include<Wire.h>
#include <TEA5767Radio.h>
#include <LiquidCrystal.h>

```

نعرف كائن باسم (radio)

```
TEA5767Radio radio = TEA5767Radio();
```

نعرف منافذ الشاشة الكرسطالية

```
LiquidCrystal lcd(7, 6, 5, 4, 3, 2);
```

نعرف متغيرات تشغيل إلى التردد و منفذ ضغوط التحكم لزيادة و تنقيص قيمة التردد
يمثل ضغوط التحكم الموصل مع المنفذ A0 مفتاح التحكم بزيادة التردد بقيمة 0.1

و يمثل ضغط التحكم الموصل مع المنفذ A1 مفتاح التحكم بتنقيص التردد بقيمة 0.1

```
float frequency = 0;
int fUP = A0;
int fDOWN = A1;
int count = 0;
```

في دالة التهيئة نهية الاتصال و الشاشة الكرسطالية

```
void setup()
{
  delay(1000);
  Wire.begin();
  frequency = 91.1; //starting frequency
  radio.setFrequency(frequency);
  lcd.begin(16,2);
  lcd.clear();
  lcd.setCursor(0,0);
  lcd.print("FM: ");
  lcd.setCursor(0, 1);
  lcd.print(frequency);
}
```

في دالة ال (void loop) نبرمج دوال التحكم زيادة ونقصان قيمة التردد بناء على مدخلات مفاتيح التحكم

```
void loop()
{
  if(digitalRead(fUP))
  {
    count=0;
    while (digitalRead(fUP))
    {
      count++;
      if(count > 0 && count <= 6)
      {
        frequency += 0.1;
        frequencyUpdate();
        delay(200);
      }
      else if (count > 6 && count <= 2)
      {
        frequency += 0.1;
        frequencyUpdate();
        delay(80);
      }
      else
      {
        frequency += 0.1;
        frequencyUpdate();
        delay(5);
      }
    }
  }
}
```

