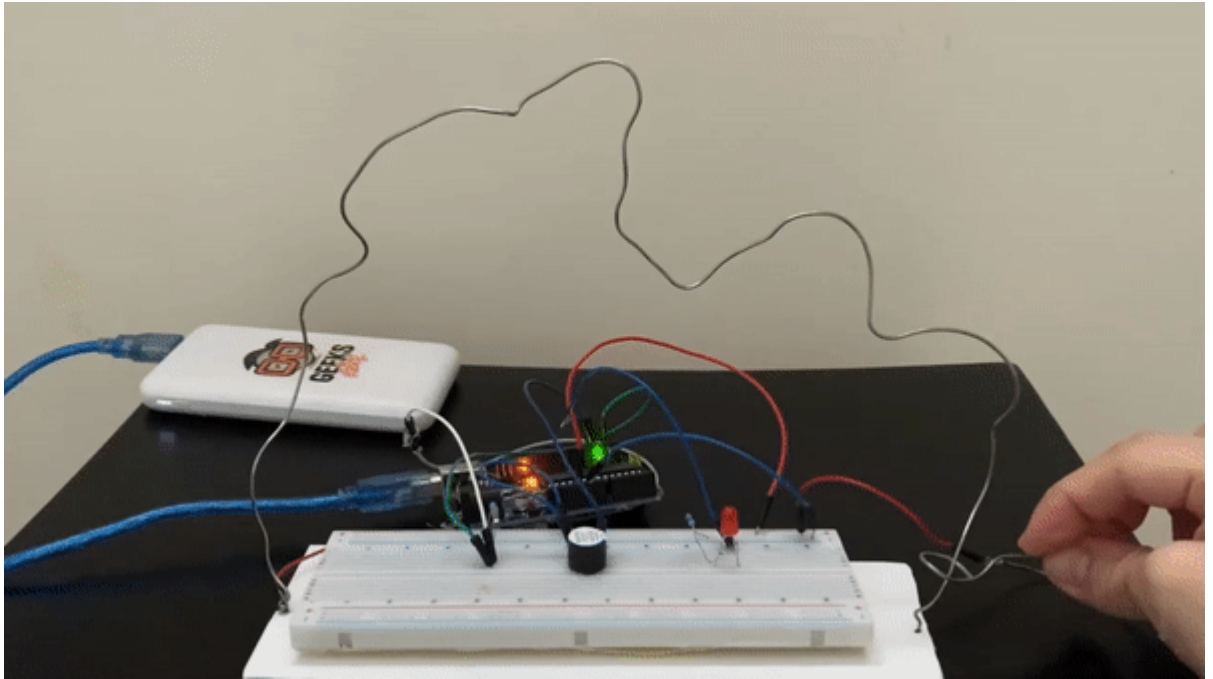


لعبة الأسلاك الطنانه (Buzz wire game) باستخدام الاردوينو

مقدمة

في هذا الدرس سنتعلم كيف تصنع لعبة الأسلاك الطنانه باستخدام الاردوينو ومصدر الصوت والثنائي المشع للضوء.



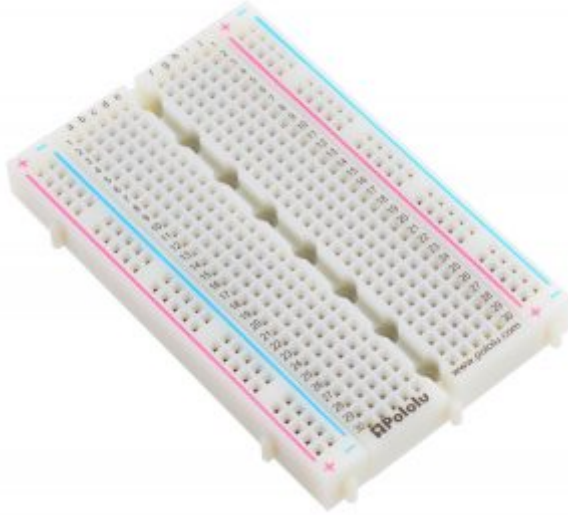
المواد والأدوات



1x اردوينو اونو



×1 سلك الـاردوينو



×1 لوحة تجارب - حجم وسط



×1 مصدر صوت



حزمة أسلاك توصيل (ذكر- ذكر)



×2 مقاومة 220 Ω



×1 ثنائي مشع للضوء أحمر (LED)



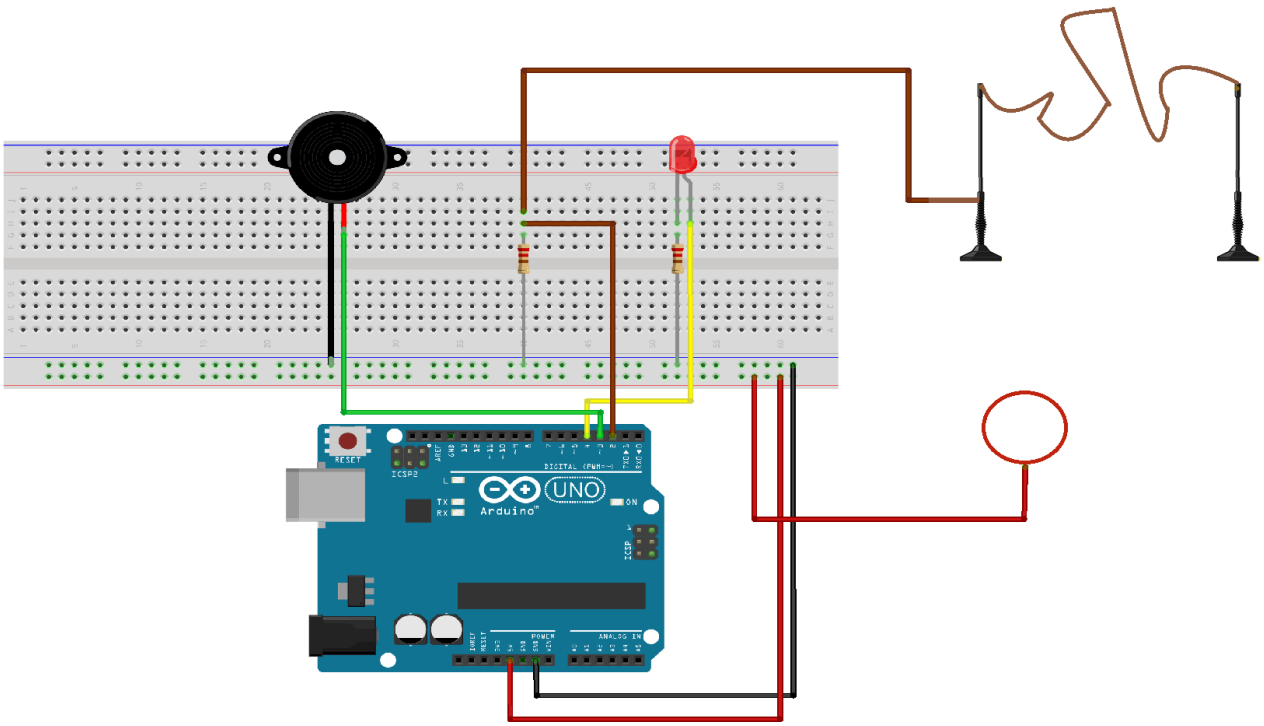
×1 سلك لحام

توصيل الدائرة

وصل الدائرة الكهربائية كما في الشكل المقابل.

قم بقطع وثنى سلك اللحام لأشكال مختلفة في الحجم وفي أحد طرفي السلك ثبت سلك توصيل ذكر-ذكر آخر لربطه بلوحة التجارب مع المنفذ الرقمي 2.

وسلك لحام آخر قم بقطعه واثن طرفه على شكل حلقة وثبت عليه سلك ذكر-ذكر.



للمزيد حول مصدر الصوت يمكنك الرجوع للدرس اردوينو - الدرس الحادي عشر - اصدار الأصوات (Piezo sounder).

الكود البرمجي

ارفع كود لعبة الأسلاك الطنانة على لوحة الاردوينو باستخدام برنامج اردوينو (IDE).

```
int wire = 2;
int led = 4;
int buzzer = 3;
void setup()
{
  Serial.begin(9600);
  pinMode(led,OUTPUT);
  pinMode(buzzer,OUTPUT);
  pinMode(wire, INPUT);
  digitalWrite(led,LOW);
  digitalWrite(buzzer,LOW);
}
void loop()
{
  int buttonState = digitalRead(wire);
  if(buttonState==1)
  {
    digitalWrite(led,HIGH);
    digitalWrite(buzzer,HIGH);
  }
  else
  {
    digitalWrite(led,LOW);
  }
}
```

```
digitalWrite(buzzer,LOW);
}

}
```

شرح الكود البرمجي

سنعرف المداخل الرقمية المستخدمة المنفذ الرقمي 2 مع سلك اللحام wire والمنفذ الرقمي 4 مع الثنائي المشع للضوء led والمنفذ الرقمي 3 مع مصدر الصوت buzzer.

```
int wire = 2;
int led = 4;
int buzzer = 3;
```

في الدالة setup() ستم تهيئة الثنائي المشع للضوء ومصدر الصوت كمخرجات. والسلك كمدخل.

وستكون حالة الثنائي المشع للضوء ومصدر الصوت الابتدائية Low أي بوضع إيقاف.

```
void setup()
{
pinMode(led,OUTPUT);
pinMode(buzzer,OUTPUT);
pinMode(wire, INPUT);
digitalWrite(led,LOW);
digitalWrite(buzzer,LOW);
}
```

في الدالة loop() ستم قراءة البيانات من السلك إذا كان ملامس للسلك المتعرج سيعمل الثنائي المشع للضوء ومصدر الصوت. وإذا كان غير ملامس سيتوقف الثنائي المشع للضوء ومصدر الصوت عن العمل.

```
void loop()
{
int buttonState = digitalRead(wire);
if(buttonState==1)
{
digitalWrite(led,HIGH);
digitalWrite(buzzer,HIGH);
}
else
{
digitalWrite(led,LOW);
digitalWrite(buzzer,LOW);
}

}
```

يمكنك اختبار لعبة الأسلاك الطنانة بعد رفع الكود البرمجي.

لا تنسَ فصل مصدر الطاقة بعد الانتهاء من استخدام النظام.