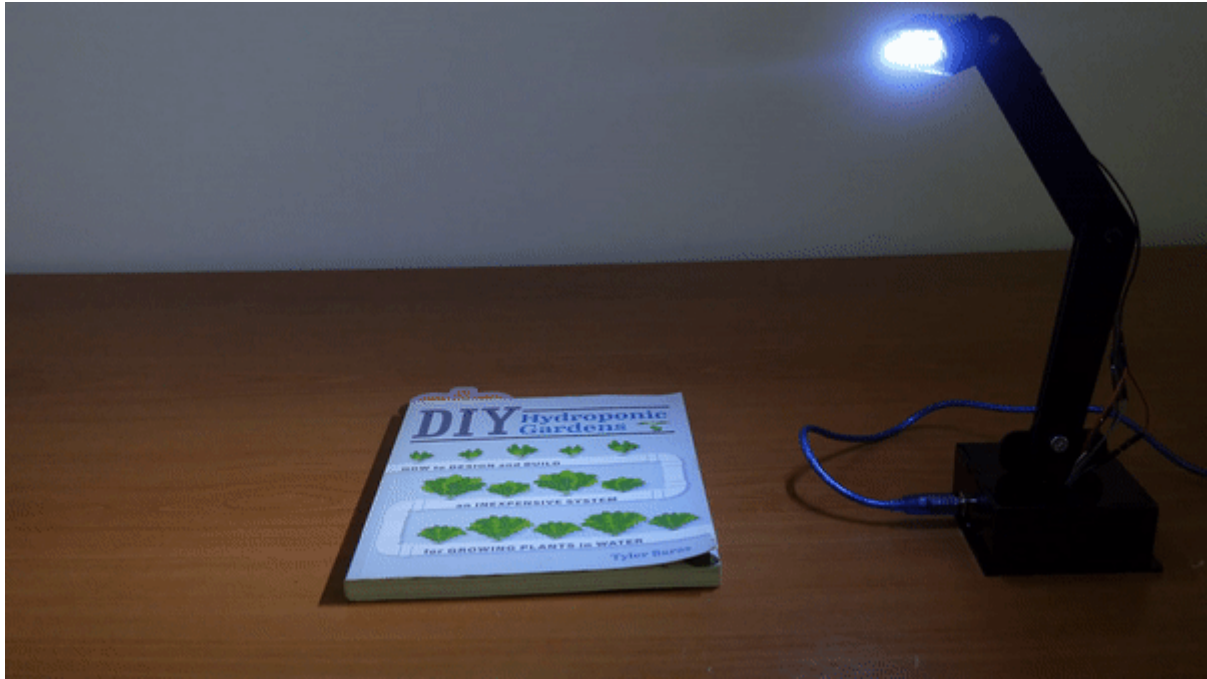


اصنع إضاءة للقراءة بدرجات سطوع مختلفة

في هذا الدرس سنتعلم صنع إضاءة للقراءة ويمكنك التحكم بسطوعها باستخدام الأردوينو و حساس اللمس، بحيث يتحكم الأردوينو بإرسال الأوامر عبر منافذ تعديل عرض النبضة (PWM) ليحدد درجة سطوع الضوء



المواد والأدوات



1xأردوينو



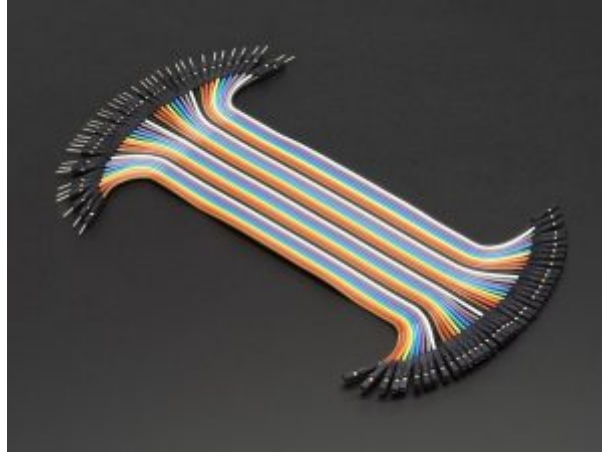
x1 حساس اللمس



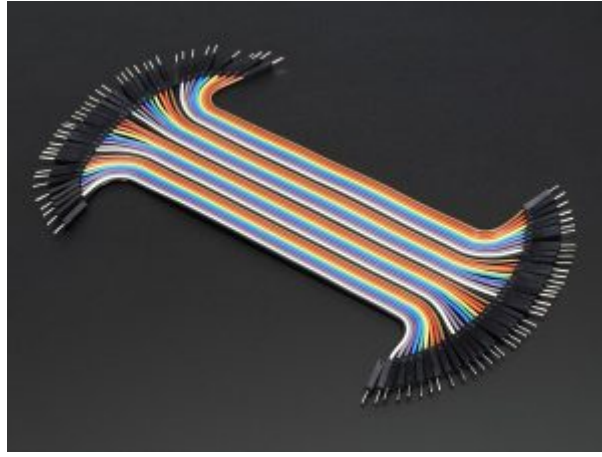
x4 LED



x1 مقاومة 220 أوم



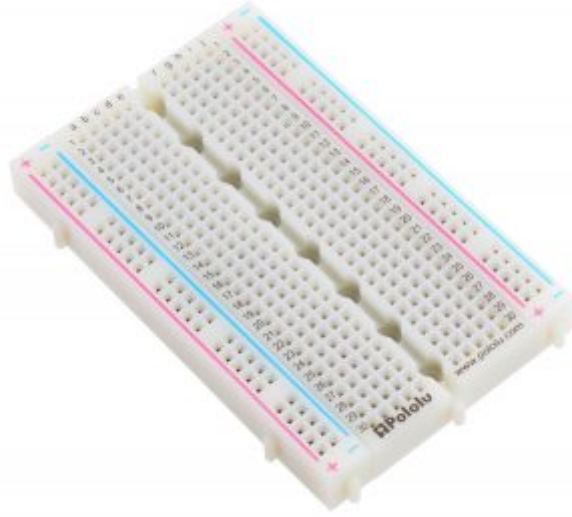
مجموعة أسلاك توصيل (ذکر / أنثى)



مجموعة أسلاك توصيل (ذکر/ذکر)



X1 سلك أردوينو



X1 لوحة التجارب



خيوط طباعة



أكليريك 3*50*30



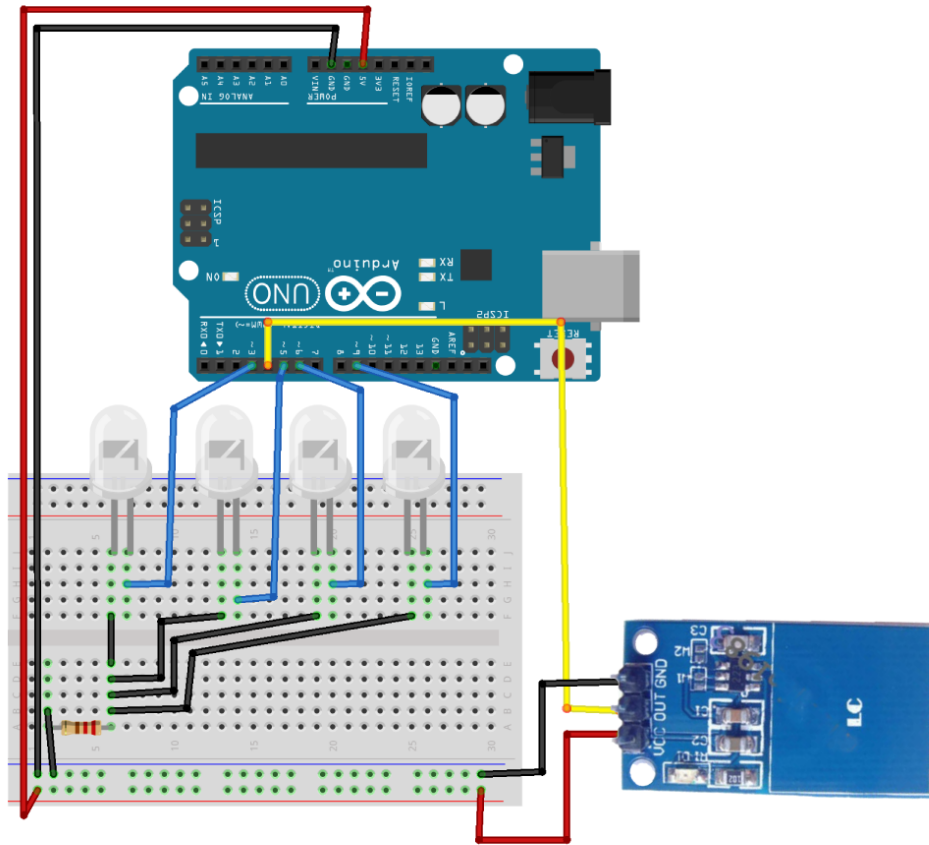
ألة تفريز



HF Spindle 500W

توصيل الدائرة

قم بتوصيل القطع الالكترونية (حساس اللمس و الليدات) مع الاردوينو كما هو موضح



البرمجة

ارفع الكود البرمجي الذي يساعدك في صنع إضاءة تتحكم بسطوعها

```
#define touch 4
int p=0;
void setup()
{
pinMode(3, OUTPUT);
pinMode(5, OUTPUT);
pinMode(6, OUTPUT);
pinMode(9, OUTPUT);
}
void loop()
{
int Value = digitalRead(touch);

if (Value == HIGH)

{
p++;
```

```

delay(200);
}
if(p==1){
analogWrite(3,255);
analogWrite(5,255);
analogWrite(6,255);
analogWrite(9,255);
if(p==2){
analogWrite(3,100);
analogWrite(5,100);
analogWrite(6,100);
analogWrite(9,100);
}
if(p==3){
analogWrite(3,0);
analogWrite(5,0);
analogWrite(6,0);
analogWrite(9,0);}
p=0;
}
}

```

شرح الكود البرمجي

نعرف حساس اللمس باسم (touch)الموصل مع المنفذ الرقمي 4

```
#define touch 4
```

نعرف متغير بقيمة ابتدائية =0 يمثل عدد المرات التي يتم النقر على الحساس فيها

```
int p=0;
```

في دالة (void setup) نعرف المنافذ الرقمية المتصلة مع الليدات (3و5و6و9) على أنها مخارج

```

void setup()
{
pinMode(3, OUTPUT);
pinMode(5, OUTPUT);
pinMode(6, OUTPUT);
pinMode(9, OUTPUT);
}

```

في دالة (void loop) بدأ بتعريف متغير ()و الذي يمثل قراءة المنفذ رقم 4

```

void loop()
{
int Value = digitalRead(touch);

```

جملة شرطية في كل مرة يتم النقر على الحساس تزداد قيمة p بواحد يعني يحسب نقرة واحدة

```
if (Value == HIGH)

{
p++;
delay(200);
}
```

استخدمنا منافذ تعديل عرض النبضة الرقمية (PWM) للحصول على نتائج تناظرية ستتحكم في سطوع الإضاءة. تكون النتيجة كما لو كانت الإشارة عبارة عن جهد ثابت بين 0 و5 فولت يتحكم في سطوع الليدات، تمثل ذلك بالقيم من 0 – 255 النقرة الأولى تشغل الليدات على أعلى سطوع (255)

```
if(p==1){
analogWrite(3,255);
analogWrite(5,255);
analogWrite(6,255);
analogWrite(9,255);}
}
```

الנקرة الثانية يقل السطوع

```
if(p==2){
analogWrite(3,100);
analogWrite(5,100);
analogWrite(6,100);
analogWrite(9,100);
}
```

الנקرة الثالثة يتم إيقاف تشغيل الليدات

```
if(p==3){
analogWrite(3,0);
analogWrite(5,0);
analogWrite(6,0);
analogWrite(9,0);
}
```

و نعيد قيمة المتغير p إلى 0

```
p=0;
}
}
```

الهيكل

اعتمدنا في تصميم الهيكل على جزئين الأول تم طباعته بطابعة ثلاثية الأبعاد و هو الجزء الخاص بتثبيت الليدات عليه و الجزء الثاني بآلة التفريز و الذي يتكون من ذراع و غطاء الأردوينو يمكن تحميل ملفات الهيكل من خلال الرابط

