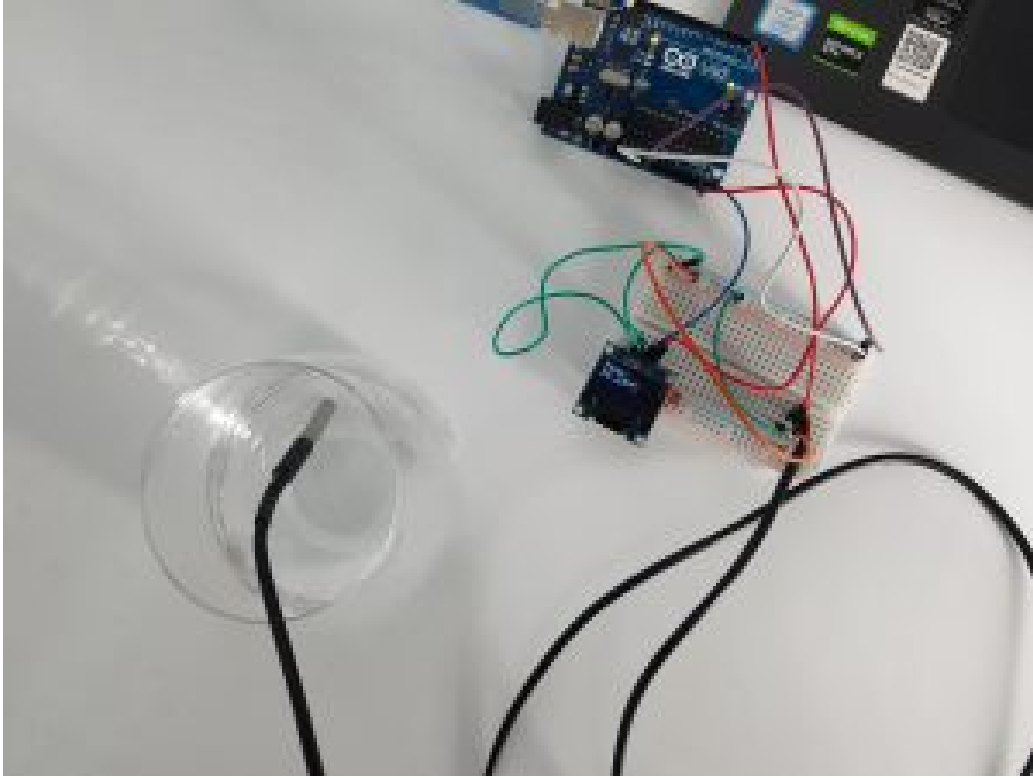


قياس درجة حرارة الماء باستخدام الاردوينو

مقدمة



في هذا الدرس نتعرف على كيفية استخدام مستشعر درجة الحرارة المقاوم للماء وإظهار القراءة على شاشة العرض (OLED Display). حيث يمكننا مستشعر درجة الحرارة من قياس درجة الحرارة من (-55°C إلى 125°C) بدقة ± 0.5 . كما يمكن استخدامه في قياس درجة حرارة الهواء أو السوائل.

المواد والأدوات



1 X اردوينو



1 X شاشة عرض (OLED Display)



1 X حساس حرارة (DS18B20)



1X لوحة تجارب



1 X مقاومة مقدار 4.7k



شاشة عرض (OLED Display)

التوصيل

شاشة عرض (OLED Display) اختصاراً لـ (organic light emitting diode) متوفرة بحجم 64×128 وهي شاشة عرض رسومية نقطية بسيطة. تحتوي على 128 عموداً و64 صفّاً مما يجعله يعرض إجمالي $8192 = 64 \times 128$ بكسل. تحتوي الشاشة على أربعة دبابيس فقط ويتواصل مع Arduino باستخدام بروتوكول اتصال I2C.

توصيل الشاشة مع الاردوينو حسب الجدول التالي

OLED Display	الاردوينو
VCC	5v
GND	GND
SLC	A4
SDA	A5

عمل مسح لمعرفة عنوان i2c

بعد توصيل الشاشة مع الاردوينو، نقوم برفع الكود البرمجي التالي عليها لمعرفة عنوان i2c

```
#include

void setup()
{
  Wire.begin();

  Serial.begin(9600);
  while (!Serial); // Leonardo: wait for serial monitor
  Serial.println("\nI2C Scanner");
}

void loop()
{
  byte error, address;
  int nDevices;

  Serial.println("Scanning...");

  nDevices = 0;
  for (address = 1; address < 127; address++) {
    Wire.beginTransmission(address);
    error = Wire.endTransmission();

    if (error == 0) {
      Serial.print("I2C device found at address 0x");
      if (address < 16)
        Serial.print("0");
      Serial.print(address, HEX);
    }
  }
}
```

```

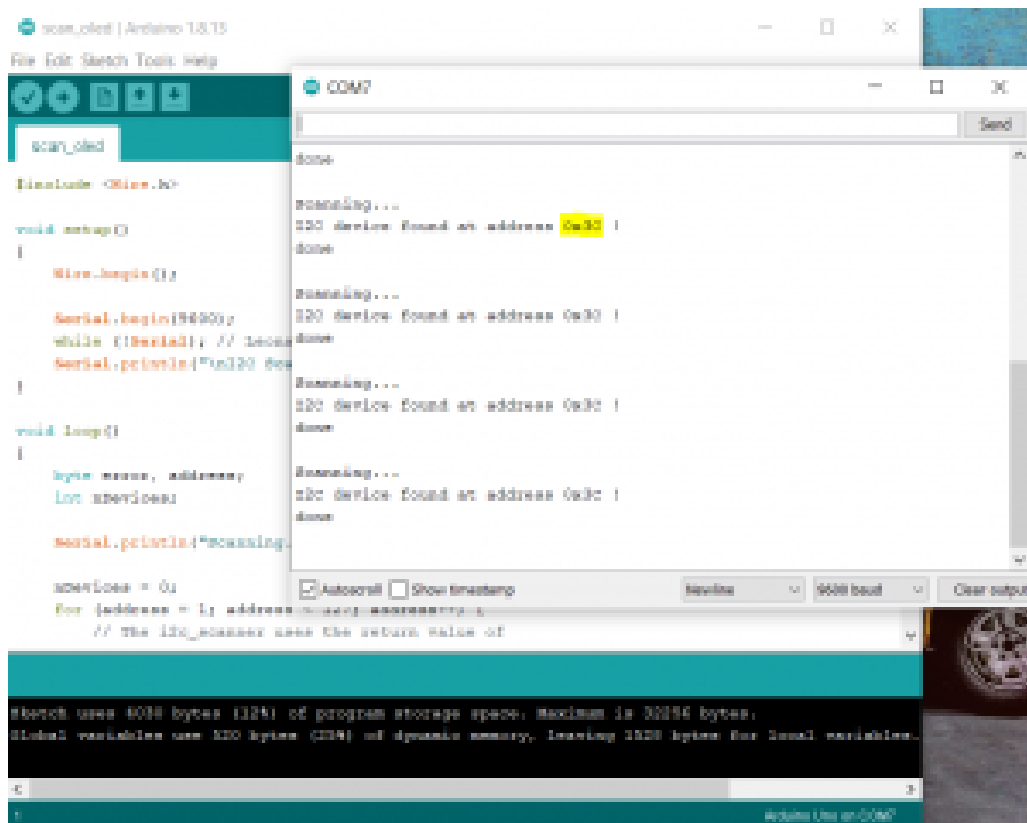
        Serial.println(" !");

        nDevices++;
    }
    else if (error == 4) {
        Serial.print("Unknown error at address 0x");
        if (address < 16)
            Serial.print("0");
        Serial.println(address, HEX);
    }
}
if (nDevices == 0)
    Serial.println("No I2C devices found\n");
else
    Serial.println("done\n");

delay(5000); // wait 5 seconds for next scan
}

```

و من ثم نقوم بإظهار شاشة (serial Monitor) ومعرفة عنوان i2c



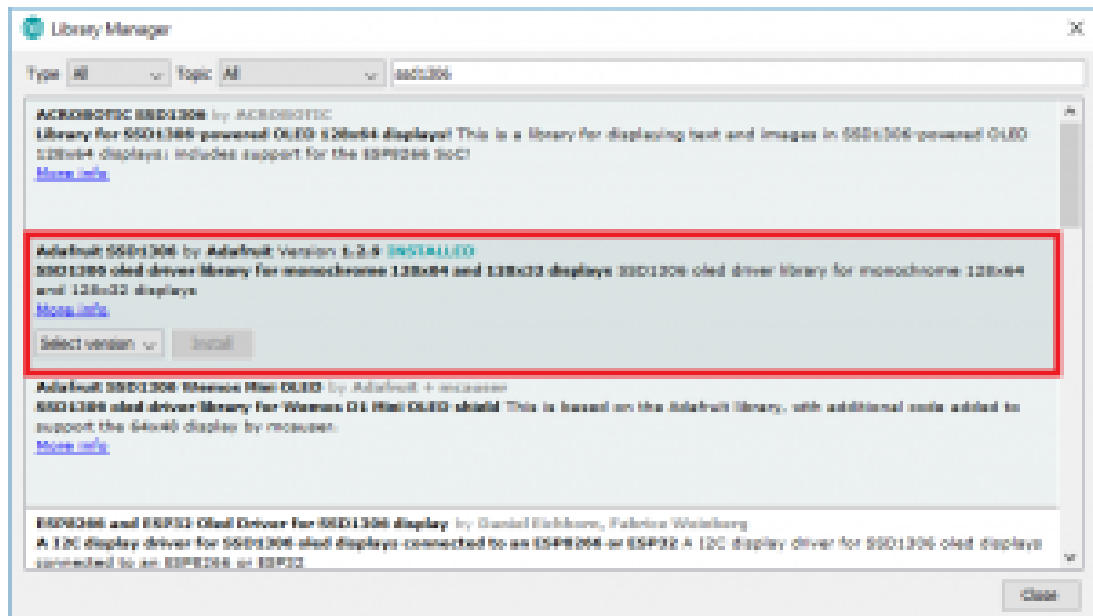
البرمجة:

للتحكم في شاشة OLED ، تحتاج إلى مكتبة adafruit_SSD1306.h مكتبة adafruit_GFX.h. لتثبيت هذه المكتبات نقوم بالخطوات التالية:

1. افتح Arduino IDE وانتقل إلى Sketch> Include Library> Manage Libraries. يجب أن يفتح مدير المكتبة
2. اكتب "SSD1306" في مربع البحث وقم بتثبيت مكتبة SSD1306 من Adafruit.



3. بعد تثبيت مكتبة SSD1306 من Adafruit ، نكتب "GFX" في مربع البحث ونقوم بتثبيت المكتبة.



نفتح ملف `Adafruit_SSD1306.h` في محرر نصي. من خلال القسم الذي يعرض `SSD1306`. نقوم بإلغاء التعليق `#define` `SSD1306_128_64` بحيث يظهر الكود في هذا القسم كما يلي:

```

#ifndef _Adafruit_SSD1306_H_
#define _Adafruit_SSD1306_H_

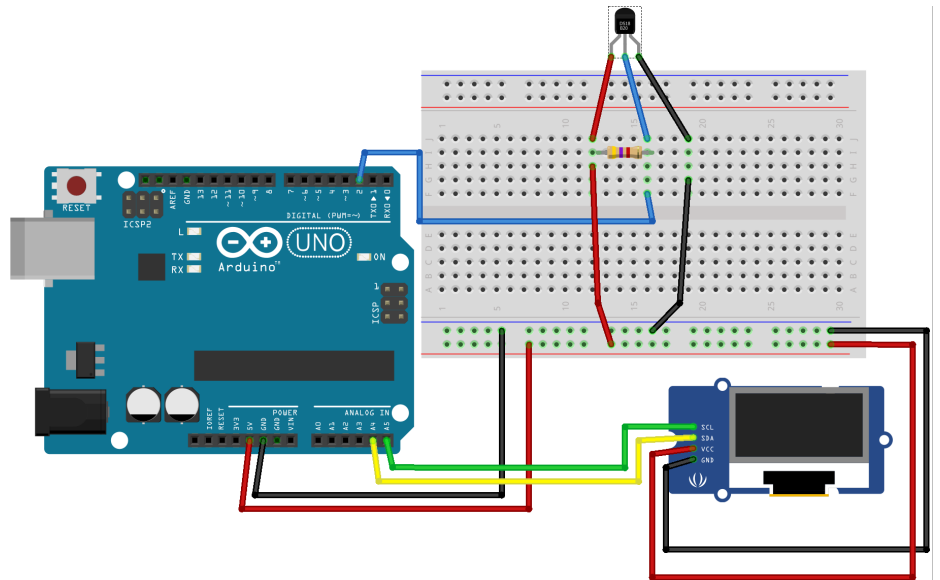
// ONE of the following three lines must be #defined:
#define SSD1306_128_64 ///< DEPRECATED: old way to specify 128x64 screen
// #define SSD1306_128_32 ///< DEPRECATED: old way to specify 128x32 screen
// #define SSD1306_96_16 ///< DEPRECATED: old way to specify 96x16 screen
// This establishes the screen dimensions in old Adafruit_SSD1306 sketches
// (NEW CODE SHOULD IGNORE THIS, USE THE CONSTRUCTORS THAT ACCEPT WIDTH
// AND HEIGHT ARGUMENTS).

#ifdef ARDUINO_STM32_FEATHER
typedef class HardwareSPI SPIClass;
#endif

#include <Adafruit_GFX.h>
#include <SPI.h>
#include <Wire.h>

```

توصيل الدائرة:



الكود البرمجي

نقوم بتحميل مكتبة DallasTemperature بالبحث عن المكتبات عن طريق Tools > Manage Libraries لبرمجة DS18B20 مستشعر درجة الحرارة المقاوم للماء



و مكتبة OneWire Arduino library



ثم ستقوم برفع الكود البرمجي التالي :

```
#include <Adafruit_GFX.h>
#include <Adafruit_SSD1306.h>
#include <Wire.h>
#include <OneWire.h>
#include <DallasTemperature.h>
#define ONE_WIRE_BUS 2
OneWire oneWire(ONE_WIRE_BUS);
DallasTemperature sensors(&oneWire);
#define OLED_RESET 4
Adafruit_SSD1306 display(OLED_RESET);
#if (SSD1306_LCDHEIGHT != 64)
#error("Height incorrect, please fix Adafruit_SSD1306.h!");
#endif

void setup() {
display.begin(SSD1306_SWITCHCAPVCC, 0x3C); // initialize with the I2C addr 0x3D (for
```



```

the 128x64)
display.display(); // show splashscreen
delay(2000);
display.clearDisplay(); // clears the screen and buffer
Serial.begin(9600);
sensors.begin();
}
void loop() {
// Send the command for all devices on the bus to perform a temperature conversion:
sensors.requestTemperatures();

// Fetch the temperature in degrees Celsius for device index:
float tempC = sensors.getTempCByIndex(0); // the index 0 refers to the first device
// Fetch the temperature in degrees Fahrenheit for device index:
float tempF = sensors.getTempFByIndex(0);

// Print the temperature in Celsius in the Serial Monitor:
display.clearDisplay();
display.setTextSize(2);
display.setTextColor(WHITE);
display.setCursor(0,0);

display.println("Temp: ");
display.print(tempC);
display.print((char)247); // degree symbol
display.print("C");
display.display();
delay(2000);
// routine for displaying text for temp/hum readout

}

```

شرح الكود البرمجي

استدعاء المكتبات التي ستساعدنا في برمجة شاشة OLED Display و حساس الحرارة

```

#include <Adafruit_GFX.h>
#include <Adafruit_SSD1306.h>
#include <Wire.h>
#include <OneWire.h>
#include <DallasTemperature.h>

```

نقوم بتعريف المنفذ الذي سيتم توصيل and حساس الحرارة معه

```

#define ONE_WIRE_BUS 2

```

بعد ذلك ، نقوم بإنشاء كائن

من أجل التواصل مع مستشعر DS18B20 ، نحتاج إلى إنشاء كائن من مكتبة DallasTemperature

```

OneWire oneWire(ONE_WIRE_BUS);

```

```
DallasTemperature sensors(&oneWire);
```

نكتب بروتوكول إعادة الضبط

```
#define OLED_RESET 4
Adafruit_SSD1306 display(OLED_RESET);
#if (SSD1306_LCDHEIGHT != 64)
#error("Height incorrect, please fix Adafruit_SSD1306.h!");
#endif
```

في دالة void setup() نحتاج إلى تهيئة حساس الحرارة و تهيئة العرض ومسحه لشاشة OLED Display تأكد من كتابة عنوان 2C الشاشة العرض

```
void setup() {
  display.begin(SSD1306_SWITCHCAPVCC, 0x3C);
  display.display(); // show splashscreen
  delay(2000);
  display.clearDisplay(); // clears the screen and buffer
  Serial.begin(9600);
  sensors.begin();
}
```

نعطي الأمر استشعار درجة الحرارة

```
void loop() {
  sensors.requestTemperatures();

  float tempC = sensors.getTempCByIndex(0); // the index 0 refers to the first
  device
```

نعطي الأمر بطباعة درجة الحرارة بالدرجة المئوية على شاشة OLED Display

```
// Print the temperature in Celsius in the Serial Monitor:
display.clearDisplay();
display.setTextSize(2);
display.setTextColor(WHITE);
display.setCursor(0,0);

display.println("Temp: ");
display.print(tempC);
display.print((char)247); // degree symbol
display.print("C");
  display.display();
  delay(2000);
}
```