

## التحكم في محرك تيار مستمر باستخدام H-Bridge

في هذا المشروع سنتعلم فكرة عمل الH-Bridge وكيفية استعماله للتحكم في تشغيل وإيقاف محرك تيار مستمر وايضا عكس اتجاه حركته. قد يستخدم في روبوت متتبع الخط او اي روبوت نحتاج للتحكم في اتجاه حركته



### المكونات المطلوبة



Arduino Uno



1K Resistor



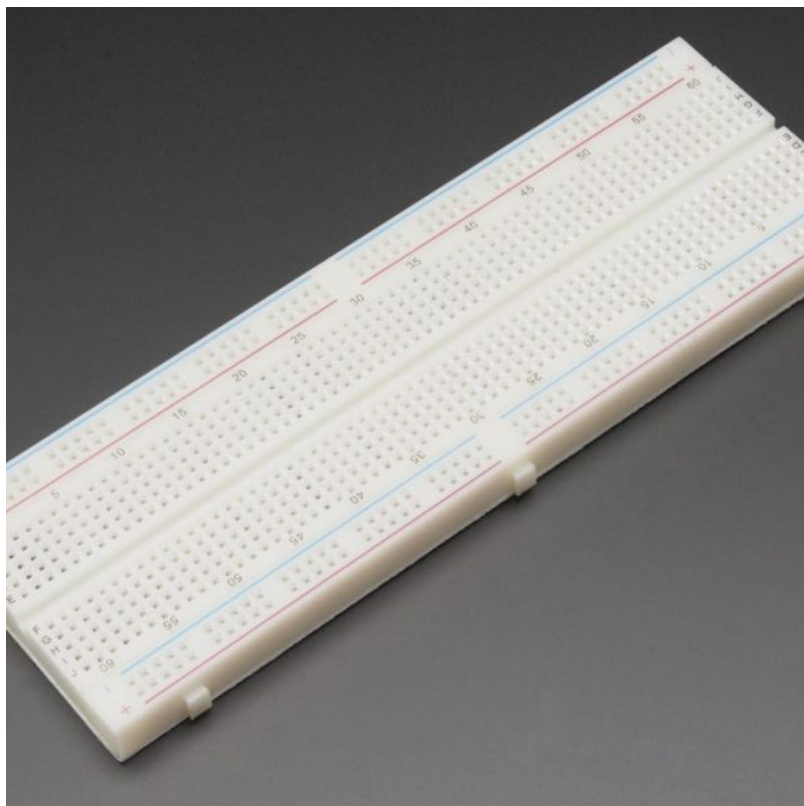
2n2222 NPN Transistor



DC Motor



DC Power Supply



Breadboard



Wires

## الترانزستور Transistor :

هو عبارة عن مفتاح إلكتروني يتم التحكم في فتحه وإغلاقه إلكترونياً. ويتركب الترانزستور من مواد شبه موصلة وله ثلاث أطراف، الطرف الأول يسمة مشع (emitter) والثاني يسمى القاعدة (base)، والثالث يسمى المجمع (collector).

فكرة عمله :

عند مرور التيار إلى طرف القاعدة يصبح الترانزستور في حالة توصيل وسيتم مرور التيار بين المشع والمجمع. وعند قطع التيار يصبح في حالة القطع أي لا يتم مرور أي تيار بين المشع والمجمع.



## : H-Bridge

هو عبارة عن أربعة ترانزستور موصلين معا بشكل معين لتمكين المحرك من الدوران في إتجاهين مختلفين.

فكرة عمله :

الصورة التالية توضح كيف يتركب الـ H-Bridge:



عند تشغيل كلا الترانزستور 1 و 4 يعمل المحرك نحو الإتجاه الأول وعند تشغيل الترانزستور 2 و 3 يعمل المحرك في الإتجاه المعاكس للإتجاه السابق.

وبذلك، يتم عكس الدوران اتوماتيكيا دون الحاجة إلى تغيير التوصيل يدويا. على عكس محرك التيار المستمر، الذي يتم عكس اتجاهه عن طريق عكس اطراف المحرك مع مصدر التيار الكهربائي.

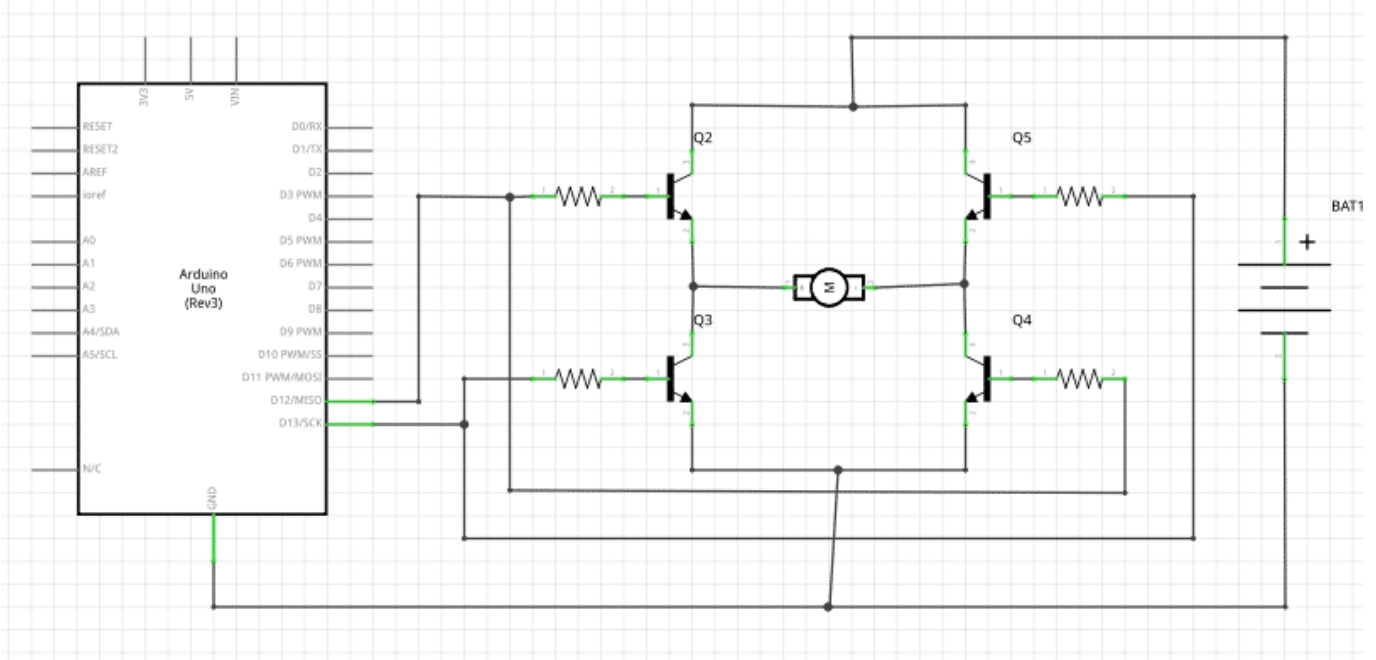


في الحالة الأولى، سيدور المحرك مع إتجاه عقارب الساعة. وبعكس توصيل الأطراف (كما هو موضح بالحالة الثانية) سينعكس إتجاه الدوران ليصبح عكس عقارب الساعة.

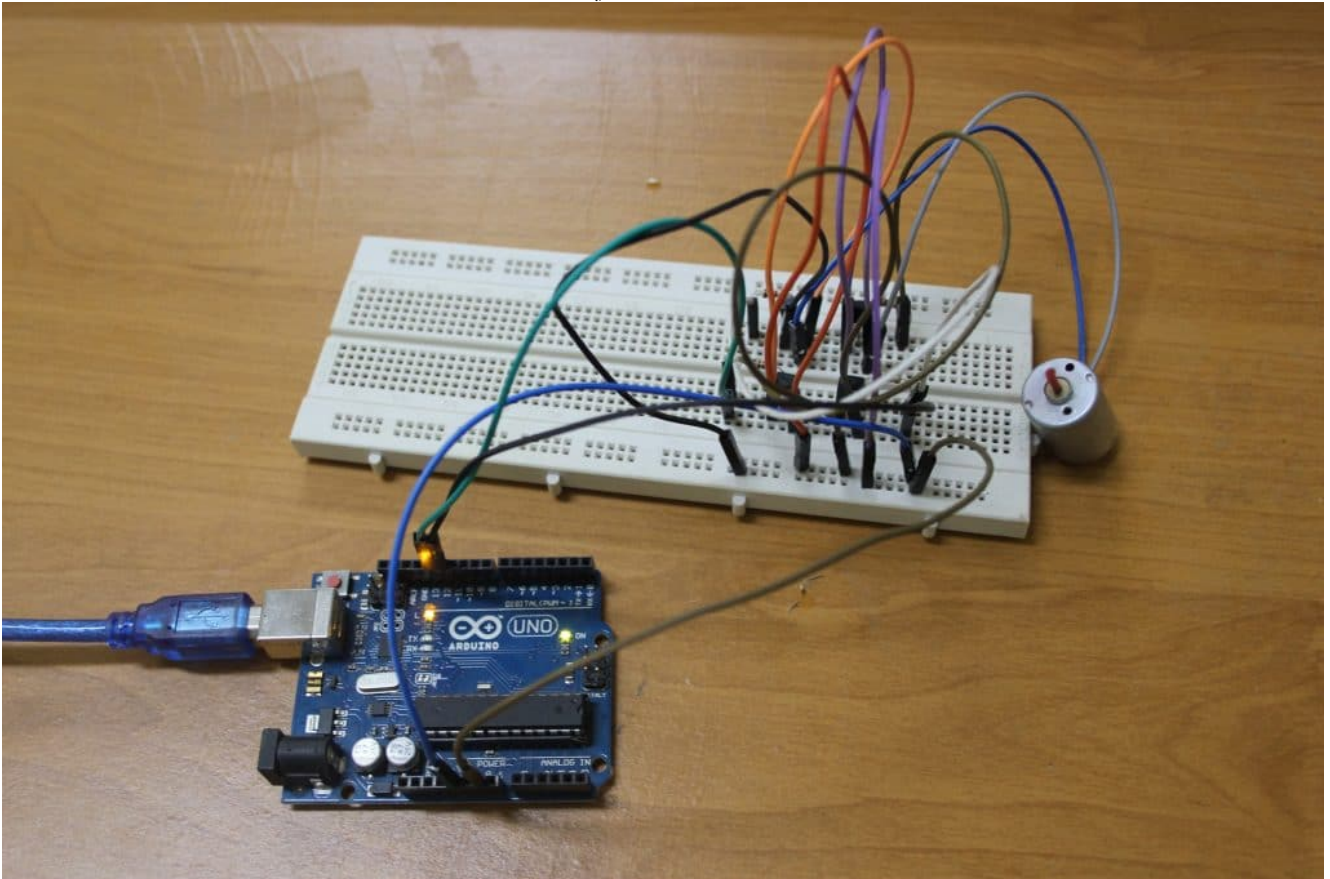
## توصيل الدارة :

لا يمكن توصيل محرك التيار المستمر مباشرة مع الأردوينو. وذلك لأن المحرك يحتاج إلى تيار عالي لا يستطيع الأردوينو إعطائه له. لذلك، سنقوم باستخدام الترانزستور كدائرة بين الأردوينو الذي يعمل مع تيار صغيرة وبين المحرك الذي يحتاج إلى تيار عالي.

قم بتوصيل الدارة كما هو موضح بالصورة :



ولنتمكن من تشغيل المحرك في إتجاهين، يتم تشغيل الطرف الأول من الـ H-Bridge للأردوينو في المحرك، فيدور المحرك في الإتجاه الأول. وعند تشغيل الطرف الثاني سيدور بالإتجاه المعاكس.



## الكود البرمجي

في هذا المشروع، سيدور المحرك في الإتجاه الأول لمدة ثلاث ثوان، ثم يتوقف لمدة ثلاث ثوان. ثم يدور المحرك بالإتجاه المعاكس لمدة ثلاث ثوان، ثم يتوقف لمدة ثلاث ثوان أخرى. وهكذا حتى يتم فصل التيار الكهربائي.

قم بتحميل الكود التالي إلى الأردوينو :

```
#define MOTOR_IN1 12
#define MOTOR_IN2 13

void motor_forward(void); // a function that will be called to rotate it clockwise
void motor_reverse(void); // a function that will be called to totate it counter-
clockwise
void motor_stop(void);    // a function that will be called to stop the rotation

void setup() {
  pinMode(MOTOR_IN1, OUTPUT); // set the first pin of the relay as output
  pinMode(MOTOR_IN2, OUTPUT); // set the 2nd pin of the relay as output
}

void loop() {
  motor_forward();           // move forward/clockwise
  delay(3000);              // keep rotating cw for 3 seconds
  motor_stop();             // stop rotating
  delay(3000);              // stand still for 3 seconds
  motor_reverse();          // reverse the rotation direction/ccw
  delay(3000);              // keep rotating ccw for 3 seconds
  motor_stop();             // stop rotating
  delay(3000);              // stand still for 3 seconds
}

void motor_forward(void)    // the function that will cause the motor to rotate
cw
{
  digitalWrite(MOTOR_IN1, HIGH);
  digitalWrite(MOTOR_IN2, LOW);
}

void motor_reverse(void)    // the function that will cause the motor to rotate
ccw
{
  digitalWrite(MOTOR_IN1, LOW);
  digitalWrite(MOTOR_IN2, HIGH);
}

void motor_stop(void)       // the function that will cause the motor to stop
rotating
{
  digitalWrite(MOTOR_IN1, LOW);
  digitalWrite(MOTOR_IN2, LOW);
}
```

## شرح الكود :

قمنا سابقا بتوصيل طرفى كلا من الترانزستور (IN1,IN2) بمنفذ 12 و 13 للأردوينو . لذلك قمنا بتسمية كلا المنفذين للأردونو تبعاً لما تم توصيله بالدارة.

```
#define MOTOR_IN1 12
#define MOTOR_IN2 13
```

نقوم بتعرف المتغيرات IN1 و IN2 ( أطراف الـ H-bridge الموصله بالاردينو) كـمخرج.

```
void setup() {
  pinMode(MOTOR_IN1, OUTPUT); // set the first pin of the relay as output
  pinMode(MOTOR_IN2, OUTPUT); // set the 2nd pin of the relay as output
}
```

في دالة loop(), نقوم أولاً بإستدعاء الدالة motor\_forward() . تقوم هذه الدالة بتشغيل المحرك مع اتجاه عقارب الساعة لمدة 3 ثوان (delay(3000)) . ثم نقوم باستخدام الدالة motor\_stop() , لإيقاف المحرك عن العمل لمدة 3 ثوان. ثم يتم عكس اتجاه حركة المحرك باستخدام الدالة motor\_reverse() لمدة 3 ثوان. ومن ثم يعود ليكرر نفس هذه المهمة من البداية مرة أخرى.

```
void loop() {
  motor_forward();           // move forward/clockwise
  delay(3000);               // keep rotating cw for 3 seconds
  motor_stop();              // stop rotating
  delay(3000);               // stand still for 3 seconds
  motor_reverse();           // reverse the rotation direction/ccw
  delay(3000);               // keep rotating ccw for 3 seconds
  motor_stop();              // stop rotating
  delay(3000);               // stand still for 3 seconds
}
```

الدالة motor\_forward(), تقوم بتحريك المحرك باتجاه عقارب الساعة. تتم هذه العملية عن طريق جعل قيمة IN1 للمرحل HIGH والطرف الآخر LOW .

```
void motor_forward(void) // the function that will cause the motor to rotate
CW
{
  digitalWrite(MOTOR_IN1, HIGH);
  digitalWrite(MOTOR_IN2, LOW);
}
```

تعمل هذه الدالة motor\_reverse() بشكل مشابه للدالة السابقة، إلا أنها تعكس اتجاه دوران المحرك. تتم هذه العملية عن طريق جعل قيمة IN2 للمرحل HIGH، و IN1 قيمة LOW .

```
void motor_reverse(void) // the function that will cause the motor to rotate
CCW
{
  digitalWrite(MOTOR_IN1, LOW);
  digitalWrite(MOTOR_IN2, HIGH);
}
```



```
}
```

دالة `motor_stop()`، تقوم بإيقاف المحرك تماما عن الحركة، عن طريق جعل قيمة كلا الطرفين LOW فلا يصل التيار للمحرك فيتوقف.

```
void motor_stop(void)           // the function that will cause the motor to stop
rotating
{
  digitalWrite(MOTOR_IN1, LOW);
  digitalWrite(MOTOR_IN2, LOW);
}
```