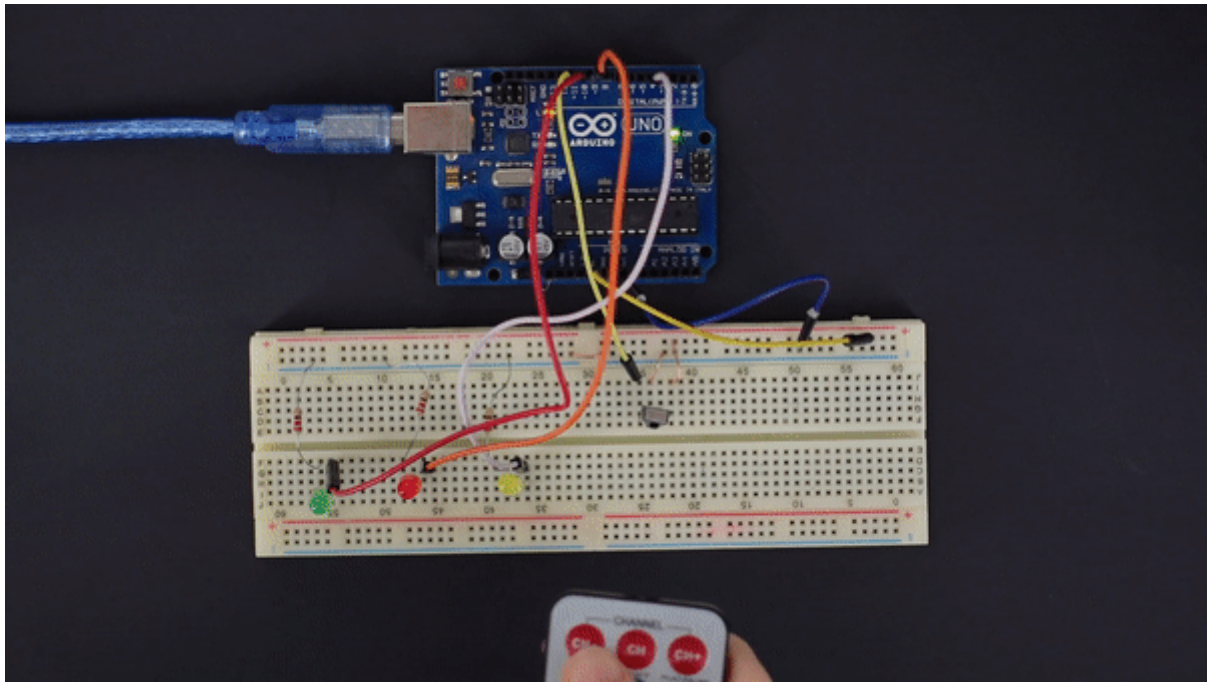


التحكم بالإضاءة باستخدام مستقبل الأشعة تحت الحمراء (IR receiver)

المقدمة

في هذا الدرس سنتعرف على طريقة برمجة مستقبل الأشعة تحت الحمراء (IR receiver) مع الأردوينو، ليساعدنا في التحكم بإضاءة الثنائي المشع للضوء، حيث نستخدم ريموت تحكم عن بعد لتشغيل الإضاءة، يمكن أن يساعدنا هذا المشروع ، للتحكم في الأجهزة المنزلية عن بعد و لاسلكيا.



المواد والأدوات



X1 اردوينو أونو



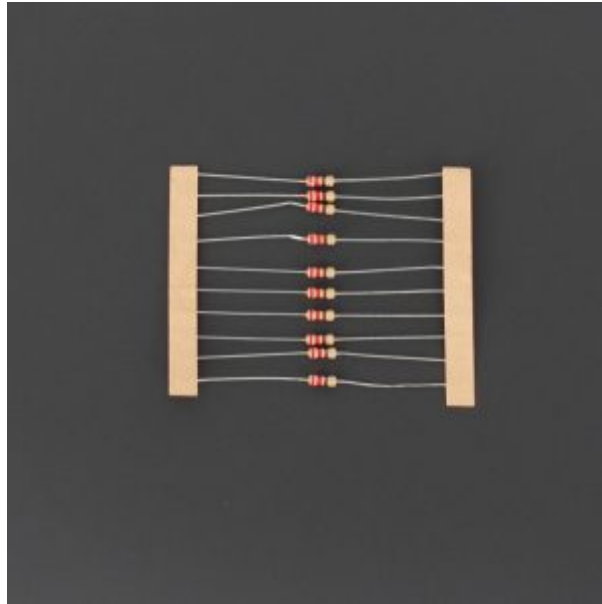
X1 سلك الأردوينو



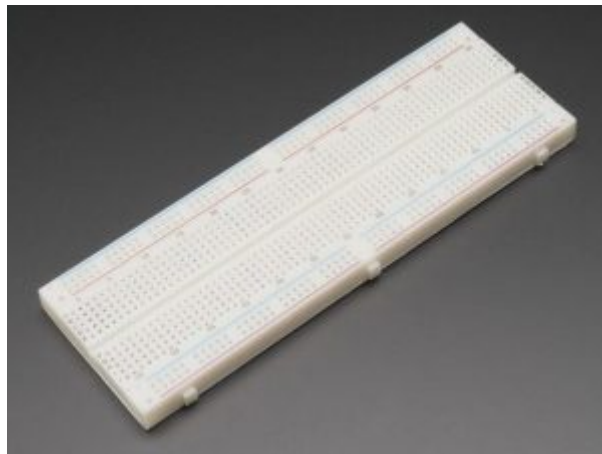
X1 مستقبل الإشارات تحت الحمراء (IR receiver)



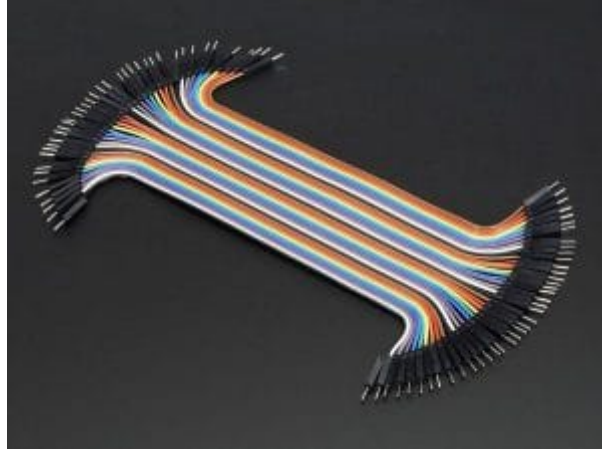
X3 الثنائي المشع للضوء



X3 مقاومة 220 أوم



X1 لوحة تجارب



مجموعة أسلاك توصيل (ذكر/أنكر)

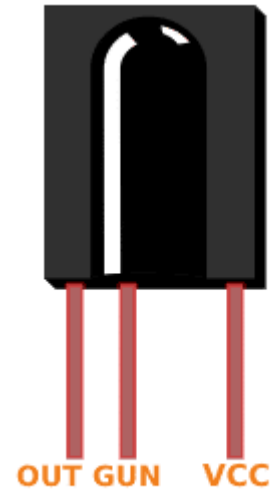
مستقبل الأشعة تحت الحمراء (IR Receiver)

يعد الاتصال بالأشعة تحت الحمراء (IR) تقنية لاسلكية مستخدمة على نطاق واسع وسهلة التنفيذ ولها العديد من التطبيقات المفيدة. من أبرز الأمثلة في الحياة اليومية التلفزيون

الأشعة تحت الحمراء

الأشعة تحت الحمراء هي شكل من أشكال الضوء مشابه للضوء الذي نراه من حولنا. الفرق الوحيد بين ضوء الأشعة تحت الحمراء والضوء المرئي هو التردد وطول الموجة. تقع الأشعة تحت الحمراء خارج نطاق الضوء المرئي ، لذلك لا يمكن للبشر رؤيتها:

مستقبل الأشعة تحت الحمراء



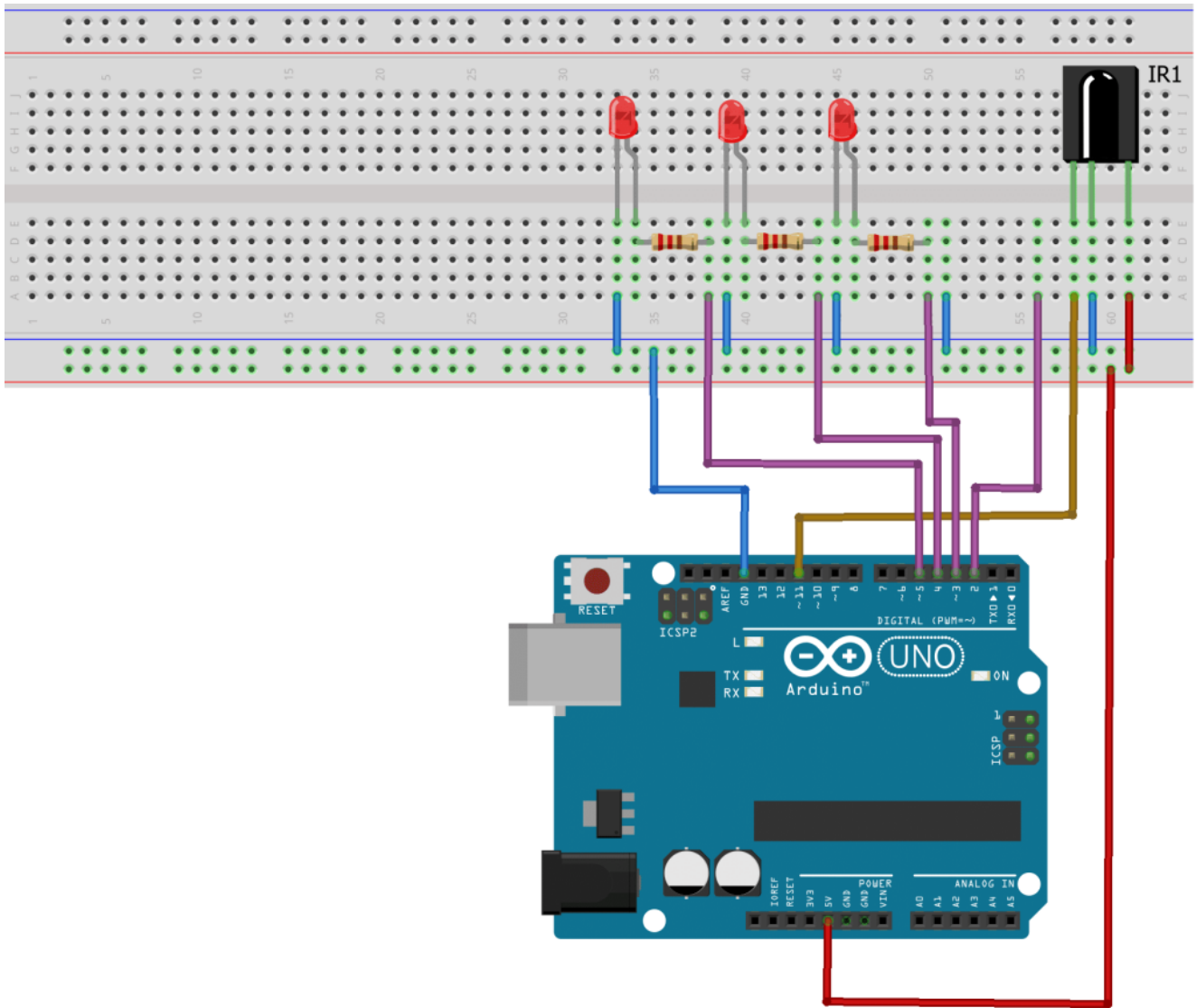
فك اشارات ريموت التحكم باستخدام الأردوينو

Value	Label
0x00FFA25D	-CH
0x00FF629D	CH
0x00FFE21D	+CH

0x00FF22DD	>>
0x00FF02FD	<<
0x00FFC23D	<
0x00FFE01F	+
0x00FFA857	-
0x00FF906F	EQ
0x00FF6897	0
0x00FF9867	+100
0x00FFB04F	+200
0x00FF30CF	1
0x00FF18E7	2
0x00FF7A85	3
0x00FF10EF	4
0x00FF38C7	5
0x00FF5AA5	6
0x00FF42BD	7
0x00FF4AB5	8
0x00FF52AD	9

توصيل الدائرة

قم بتوصيل الدائرة كما هو موضح بالصورة التالية :



الكود البرمجي

```
#include <IRremote.h>
int LED1= 3;
int LED2= 4;
int LED3= 5;

int RECV_PIN = 2;
IRrecv irrecv(RECV_PIN);
decode_results results;

void setup() {
  Serial.begin(9600);
  irrecv.enableIRIn(); // Start the receiver
  /**Pin mode declaration**/
  pinMode(LED1, OUTPUT);
  pinMode(LED2, OUTPUT);
  pinMode(LED3, OUTPUT);
}
void loop() {
  if (irrecv.decode(&results)) {
```

```

switch (results.value)
{
  case 0xFFA25D:
    digitalWrite(red, HIGH);
    delay(300);
    digitalWrite(red, LOW);
    break;
  case 0xFF629D:
    digitalWrite (green, HIGH);
    delay(300);
    digitalWrite(green, LOW);
    break;
  case 0xFFE21D:
    digitalWrite (blue, HIGH);
    delay(300);
    digitalWrite(blue, LOW);
    break;
}
  irrecev.resume();

}
}

```

شرح الكود :

في البداية نقوم بتعريف متغيرات للإشارة إلى أرقام منافذ الأردوينو المستخدمة في المشروع. , واستدعاء مكتبة التحكم ب IRreceiver , قم بتحميل المكتبة من هنا

```

int red = 3;
int green = 9;
int blue = 10;
#include <IRremote.h>
int RECV_PIN = 11

```

تعريف كائن (object) من النوع IRrecv , وتعريف متغيرات لحفظ قيم سطوع إضاءة الثلاث ألوان الخاصة بالRGB (أحمر، أخضر، أزرق).

```

IRrecv irrecev(RECV_PIN);
decode_results results;
int redBrightness = 0;
int greenBrightness = 0;
int blueBrightness = 0;

```

في الدالة setup() , نقوم بضبط الإعدادات اللازمة مثل ضبط المنافذ الموصلة مع الـ LEDs كـمخرج وتهيئة معدل سرعة نقل البيانات عبر المنفذ التسلسلي (Serial Port) لاستقبال بيانات من الأردوينو :

```

void setup() {
  Serial.begin(9600);

```

```

irrecv.enableIRIn();

pinMode(red, OUTPUT);
pinMode(green, OUTPUT);
pinMode(blue, OUTPUT);
}

```

إنشاء دالة setColor() والتي تقوم بحساب شدة الإضاءة الخاصة بكل لون في RGB اعتمادا على نوعه إما مصعد مشترك (Common anode) أو مهبط مشترك (Common Cathode)، ثم ارسال القيم عبر المنافذ الخاصة بالـ RGB ليتم إضاءة اللون المطلوب .

```

void setColor (int redx, int greenx, int blux){
  Serial.print("Led");
  int red1= 255 - redx ;
  int green1=255 - greenx;
  int blue1=255 - blux;
  analogWrite(red, red1);
  analogWrite(green, green1);
  analogWrite(blue, blue1);
}

```

في الدالة loop() نقوم بقراءة القيمة التي يستقبلها IR receiver عند الضغط على أزرار الريموت و تحديد اللون الذي سيظهر على RGB اعتمادا على القيمة المقروءة .

```

void loop() {
  if (irrecv.decode(&results)) {
    switch (results.value)
    {
      case 0xE318261B:
        setColor (255, 0, 0);
        break;
      case 0x511DBB:
        setColor (0, 0, 255);
        break;
      case 0xFFE21D:
        setColor (0, 255, 0);
        break;
    }
    irrecv.resume();
  }
}
}

```