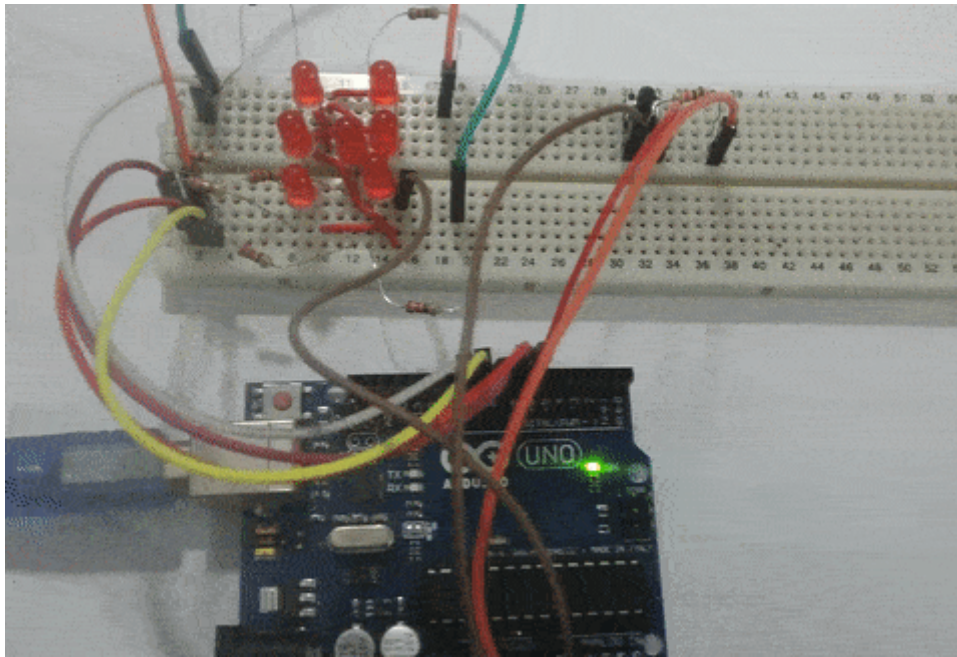
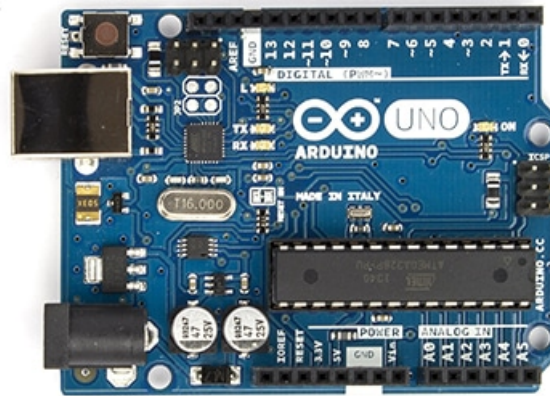


## لعبة نرد باستخدام الـ اردوينو

في هذا المشروع سنقوم بتعلم كيفية استخدام الـ اردوينو لعمل لعبة نرد بسيطة باستخدام الـ LED ومفتاح الضغط. فعند كل ضغطة على المفتاح نحصل على رقم بشكل عشوائي.



### المكونات المطلوبة



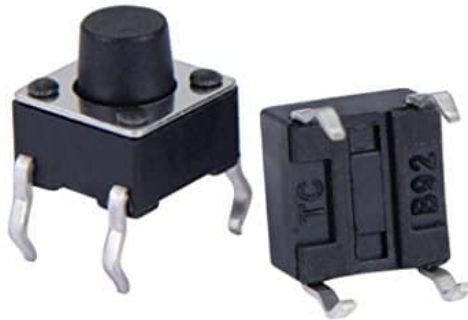
Arduino Uno



LED



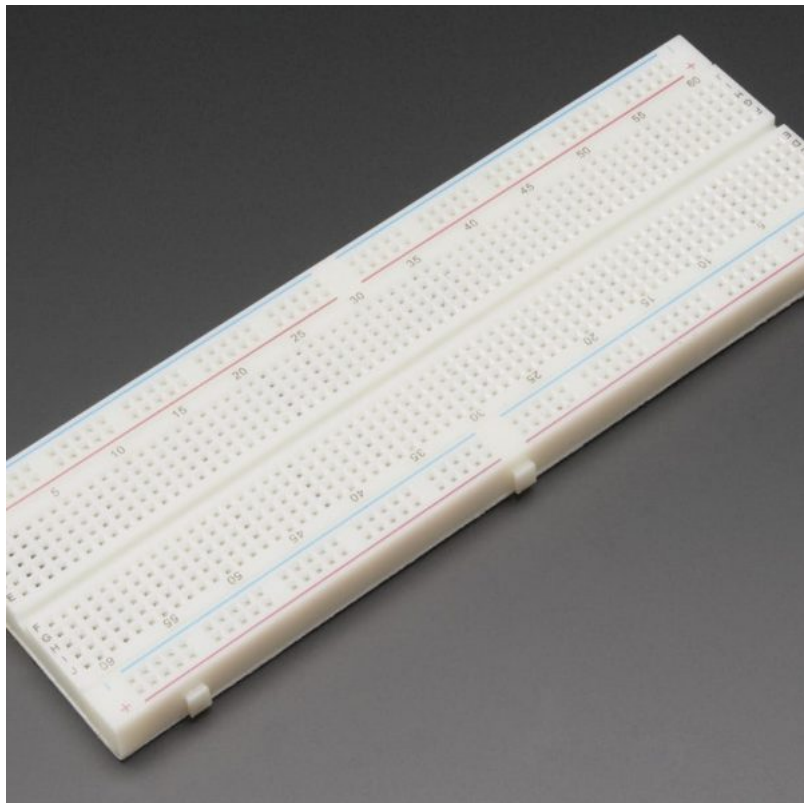
Ohm Resistor 220



Push Button



10K Ohm Resistor



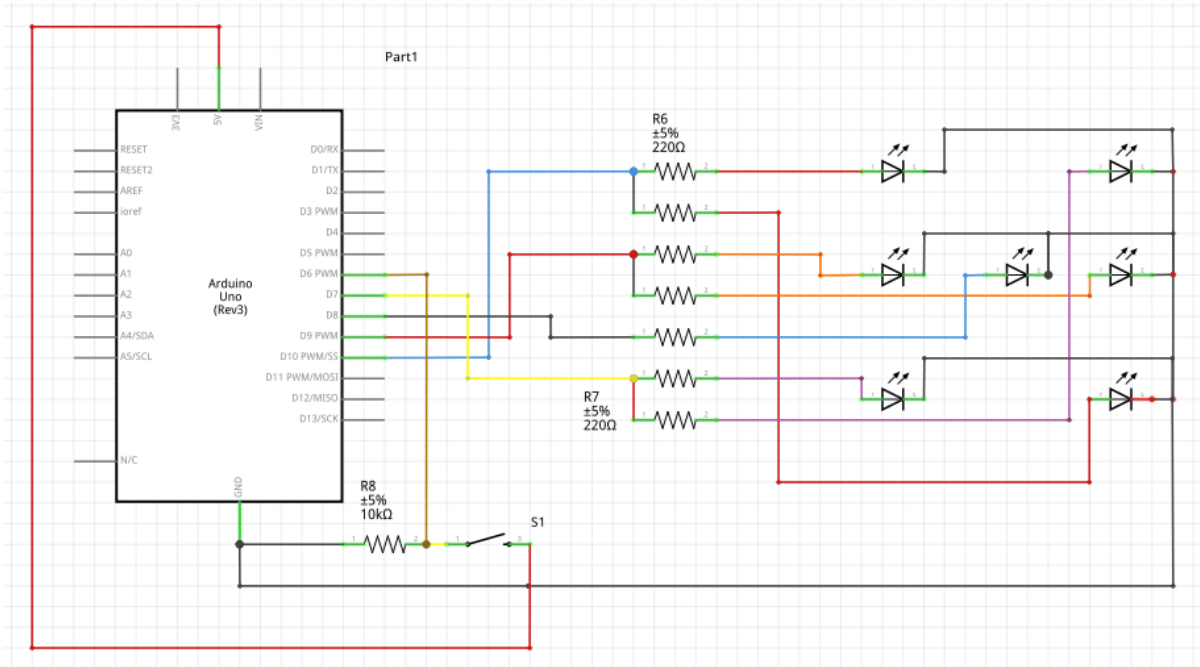
Breadboard



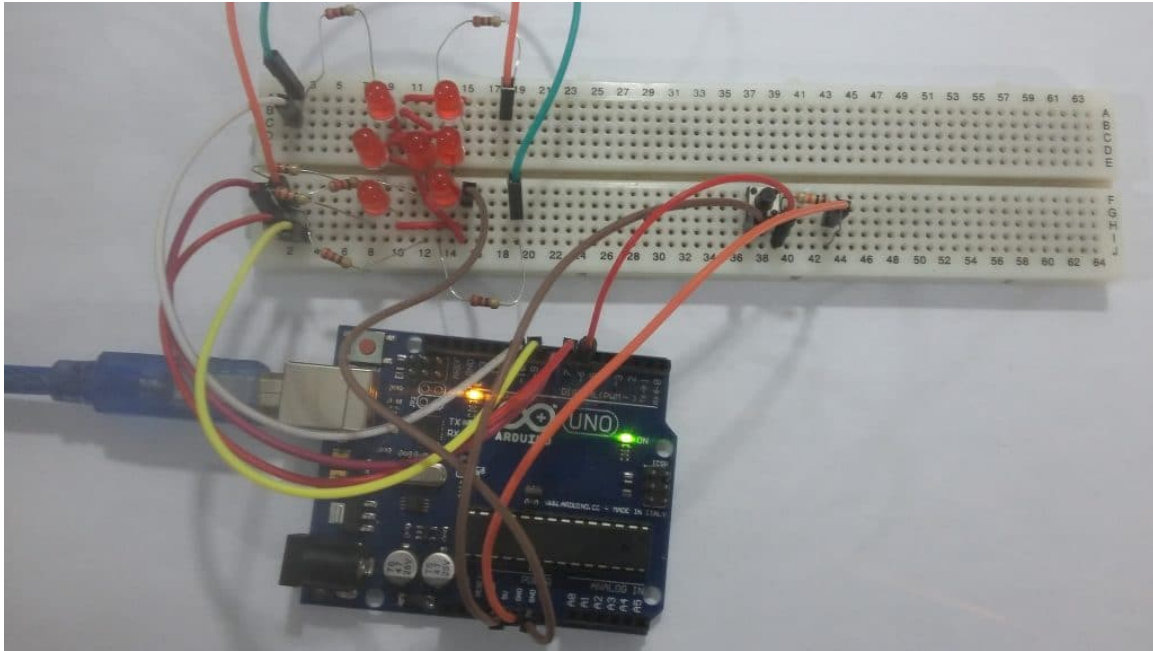
Wires

## توصيل الدارة

نقوم بتوصيل الدارة كما هو مبين بالشكل التالي :



سنقوم بكتابة الكود البرمجي ليقوم بإظهار على مجموعة الـ LEDs رقم عشوائي لمدة ثانيتين ثم يختفي في كل مرة يتم فيها الضغط على المفتاح.



## الكود البرمجي

```
#define LED1 10
#define LED2 9
#define LED3 7
#define LED4 8
#define BUTTON 6

int buttonState;
long ran;
int time = 2000;

void setup ()
{
  pinMode (LED1, OUTPUT);
  pinMode (LED2, OUTPUT);
  pinMode (LED3, OUTPUT);
  pinMode (LED4, OUTPUT);
  pinMode (BUTTON, INPUT);
  randomSeed(analogRead(0));
}

void loop()
{
  buttonState = digitalRead(BUTTON);
  if (buttonState == HIGH){
    ran = random(1, 7);
    if (ran == 1){
      digitalWrite (LED4, HIGH);
      delay (time);
    }
  }
}
```

```

if (ran == 2){
  digitalWrite (LED1, HIGH);
  delay (time);
}
if (ran == 3){
  digitalWrite (LED3, HIGH);
  digitalWrite (LED4, HIGH);
  delay (time);
}
if (ran == 4){
  digitalWrite (LED1, HIGH);
  digitalWrite (LED3, HIGH);
  delay (time);
}
if (ran == 5){
  digitalWrite (LED1, HIGH);
  digitalWrite (LED3, HIGH);
  digitalWrite (LED4, HIGH);
  delay (time);
}
if (ran == 6){
  digitalWrite (LED1, HIGH);
  digitalWrite (LED2, HIGH);
  digitalWrite (LED3, HIGH);
  delay (time);
}
}
digitalWrite (LED1, LOW);
digitalWrite (LED2, LOW);
digitalWrite (LED3, LOW);
digitalWrite (LED4, LOW);
}

```

### شرح الكود :

في البداية نقوم بتسمية منافذ الاردوينو المستخدمة في المشروع وتعريف عدد من المتغيرات التي سيتم استخدامها بالكود لاحقا.

```

#define LED1 10
#define LED2 9
#define LED3 7
#define LED4 8
#define BUTTON 6

int buttonState;
long ran;
int time = 2000;

```

سيتم استخدام المتغير buttonState لتسجيل حالة المفتاح إذا كان مضغوطة أو لا. والمتغير ran لتسجيل رقم يتم توليده عشوائيا بين رقم 1 و 6 . والمتغير time لتسجيل مدة التأخير الزمني الذي تحتفظ به الـ LEDs بالإضاءة قبل ان تنطفئ.

بعد ذلك في الدالة setup()، نقوم بضبط الـ LEDs كمخرج والمفتاح كمدخل.

```

void setup () {
  pinMode (LED1, OUTPUT);
  pinMode (LED2, OUTPUT);
  pinMode (LED3, OUTPUT);
  pinMode (LED4, OUTPUT);
  pinMode (BUTTON, INPUT);

  randomSeed(analogRead(0));
}

```

لاحقا سيتم استخدام دالة random لتوليد الأرقام العشوائية، ولكن هذه الدالة تحتاج إلى ما يسمى بالـ seed وهو عبارة عن رقم تستخدمه الدالة random في حساباتها لتوليد الرقم العشوائي.

```
randomSeed(analogRead(0));
```

وأخيرا، في الدالة loop() نقوم بقراءة حالة المفتاح، إذا كان مضغوط نستخدم الدالة random (1,7) للحصول على رقم عشوائي بين 1 و 6. ثم نقوم بإضاءة الـ LEDs اعتمادا على هذا الرقم العشوائي. يتم إضاءة مجموعة الـ LEDs بشكل معين كما لو كان نردا حقيقيا ثم ننتظر لمدة ثانيتين ونطفئ الـ LEDs لإنتظار ضغطة جديدة على المفتاح ليتم عرض رقم جديد.

```

void loop()
{
  buttonState = digitalRead(BUTTON);
  if (buttonState == HIGH){
    ran = random(1, 7);
    if (ran == 1){
      digitalWrite (LED4, HIGH);
      delay (time);
    }
    if (ran == 2){
      digitalWrite (LED1, HIGH);
      delay (time);
    }
    if (ran == 3){
      digitalWrite (LED3, HIGH);
      digitalWrite (LED4, HIGH);
      delay (time);
    }
    if (ran == 4){
      digitalWrite (LED1, HIGH);
      digitalWrite (LED3, HIGH);
      delay (time);
    }
    if (ran == 5){
      digitalWrite (LED1, HIGH);
      digitalWrite (LED3, HIGH);
      digitalWrite (LED4, HIGH);
      delay (time);
    }
    if (ran == 6){
      digitalWrite (LED1, HIGH);
      digitalWrite (LED2, HIGH);
    }
  }
}

```

```
    digitalWrite (LED3, HIGH);  
    delay (time);  
  }  
}  
digitalWrite (LED1, LOW);  
digitalWrite (LED2, LOW);  
digitalWrite (LED3, LOW);  
digitalWrite (LED4, LOW);  
}
```