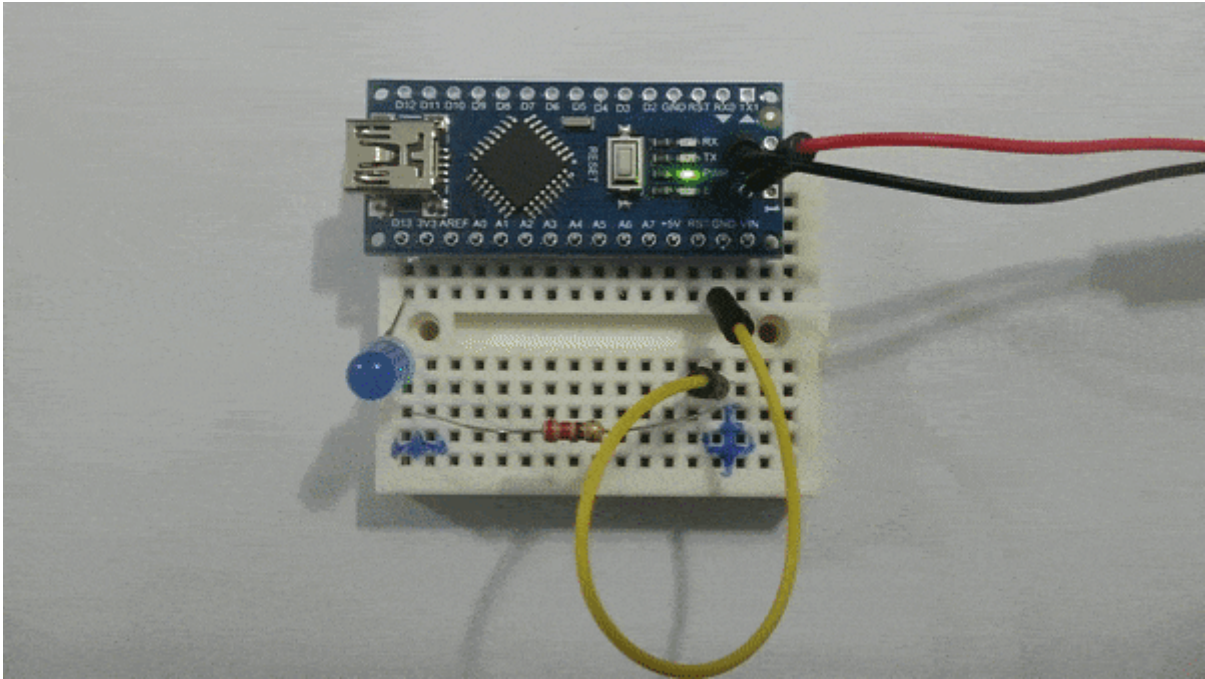


## الوميض - اردوينو Nano

في هذا المشروع سنتعلم كيف نستخدم بورد اردينو نانو Arduino Nano لعمل Led Blinking



### المكونات المطلوبة



Arduino Nano



Ohm Resistors 220



LED 5mm

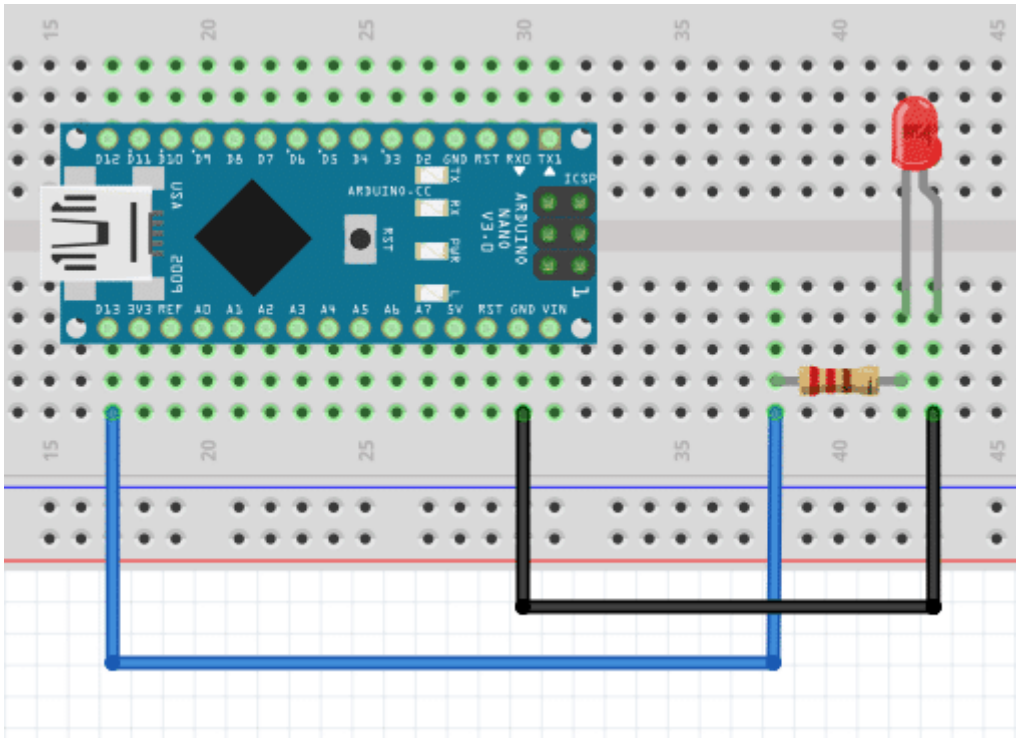




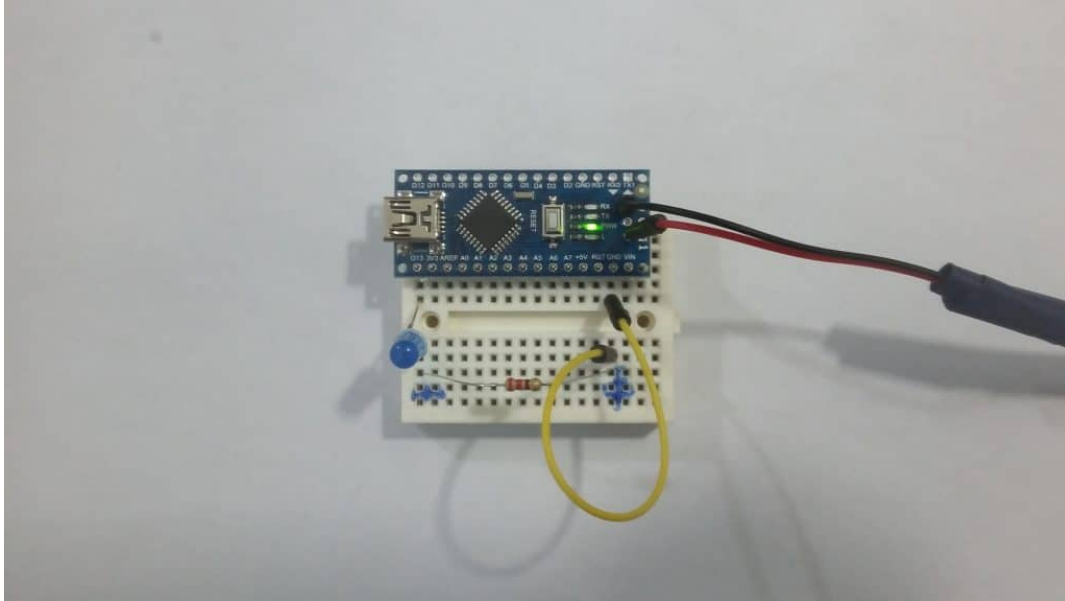
تتم برمجتها بنفس الطريقة المستخدمة في برمجة لوحة Arduino UNO، أي أننا يمكننا استخدام اي نوع من لوحات الأردوينو لتنفيذ نفس المشاريع. ولكن ما يميز لوحة Nano هو صغر حجمها، ووجود مدخلين تناظريين اضافيين، وإمكانية توصيلها مباشرة على لوحة التجارب.

## توصيل الدارة

نقوم بتوصيل الدارة كما هو مبين بالشكل التالي :



سنقوم ببرمجة اللوحة لإضاءة الـ LED لمدة ثانية واحدة ثم إطفاءه لمدة ثانية.



## الكود البرمجي

```
#define LED 13

void setup() {
  pinMode(LED, OUTPUT);
}

void loop() {
  digitalWrite(LED, HIGH); // turn the LED on (HIGH is the voltage level)
  delay(1000);             // wait for a second
  digitalWrite(LED, LOW);  // turn the LED off by making the voltage LOW
  delay(1000);             // wait for a second
}
```

## شرح الكود

في البداية، نقوم بتعريف ثابت بإسم LED على المخرج رقم 13. في الدالة setup() نقوم بتعريفه كمخرج :

```
#define LED 13

void setup() {
  pinMode(LED, OUTPUT);
}
```

في الدالة loop() ، نقوم بتشغيل الـ LED لمدة ثانية واحدة ثم اطفأؤه لمدة ثانية أخرى وهكذا ...

```
void loop() {
  digitalWrite(LED, HIGH); // turn the LED on (HIGH is the voltage level)
  delay(1000);             // wait for a second
  digitalWrite(LED, LOW);  // turn the LED off by making the voltage LOW
  delay(1000);             // wait for a second
}
```

}