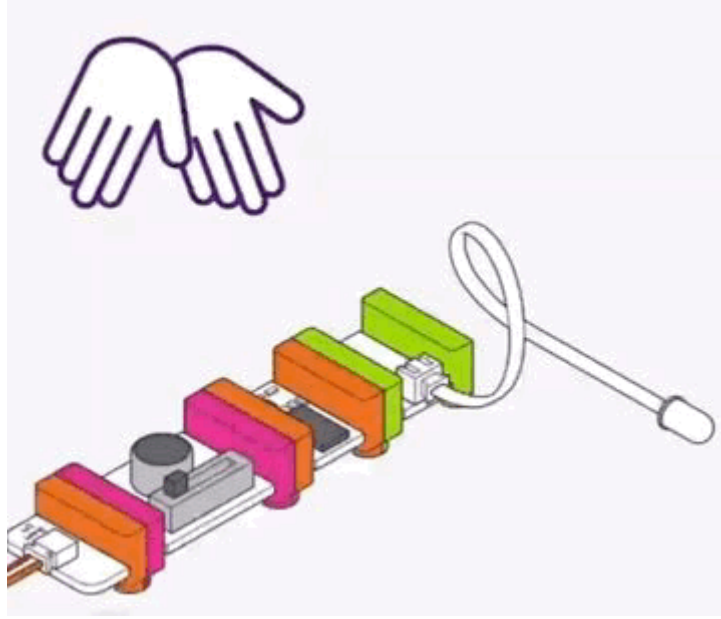


التحكم بالمصباح عن طريق الصوت باستخدام ليتل بيتس (LittleBits)

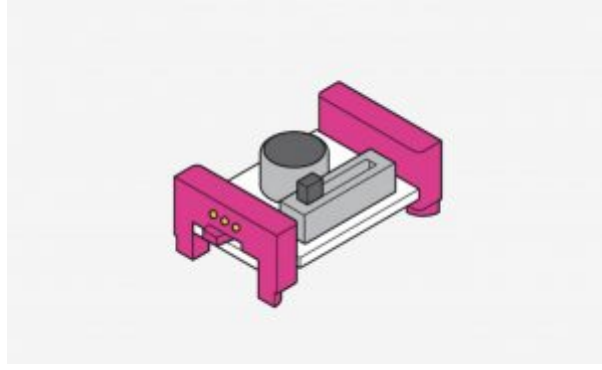
مقدمة

في درس التحكم بالمصباح الصوت باستخدام ليتل بيتس ستتعلم التحكم بإغلاق وتشغيل المصباح وكيفية توصيل قطع ليتل بيتس بالطريقة الصحيحة.

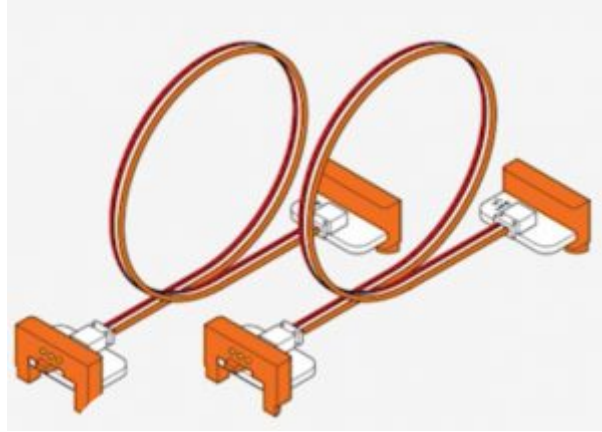


المواد والأدوات من ليتل بيتس

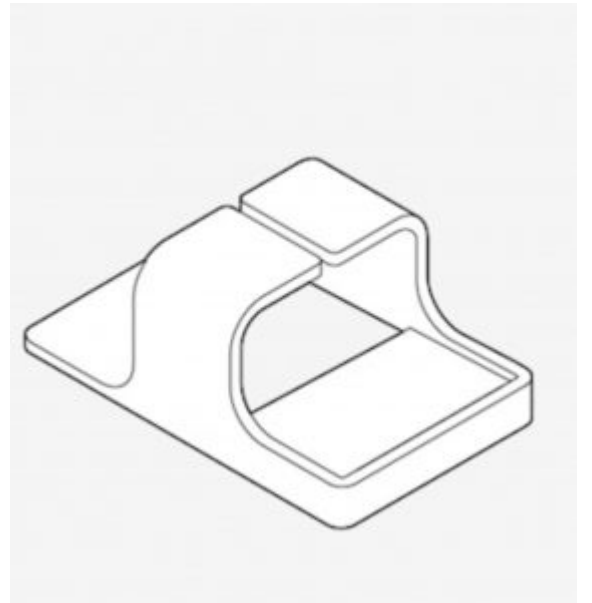
حتى تتمكن من تجميع مكونات نظام التحكم بالمصباح عن طريق الصوت تحتاج مجموعة (littleBits Base Inventor Kit) وحدات المبتكر ليتل بيتس:



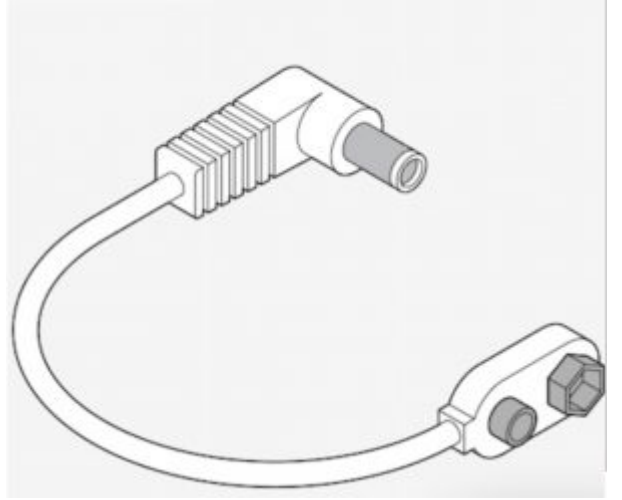
×1 مستشعر الصوت



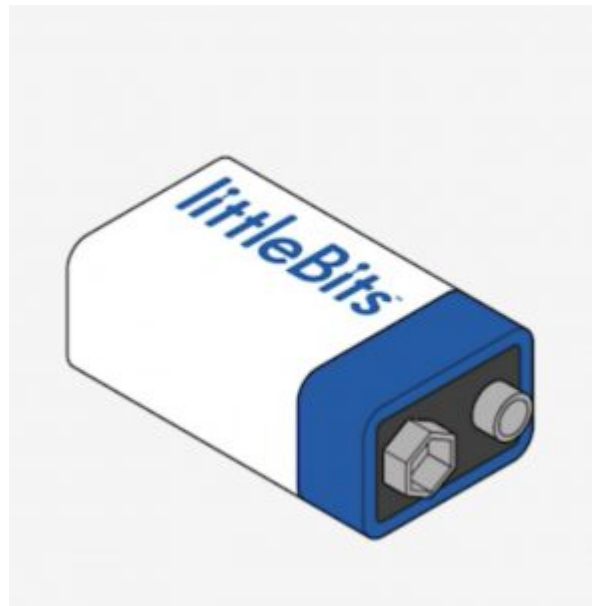
×2 سلك



×1 حامل البطارية



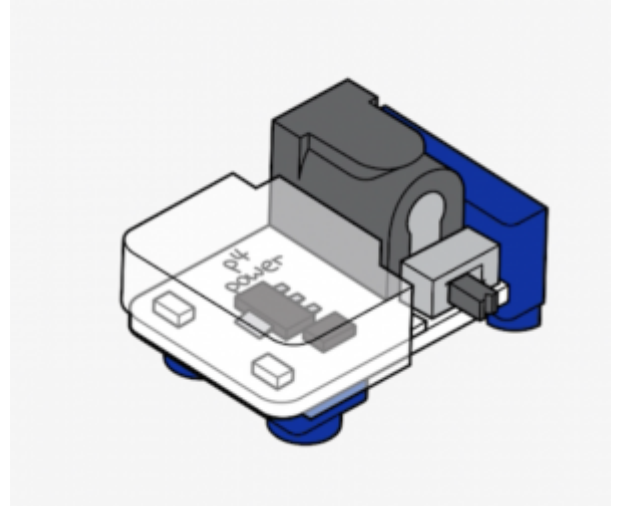
1× سلك البطارية



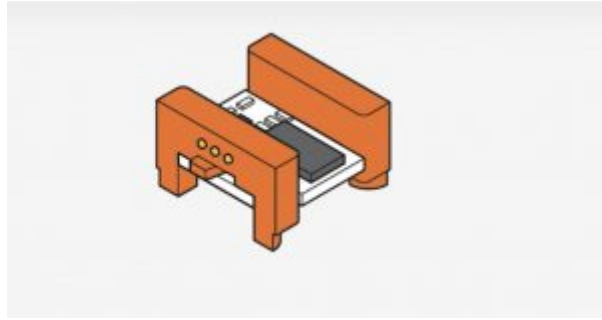
1× بطارية



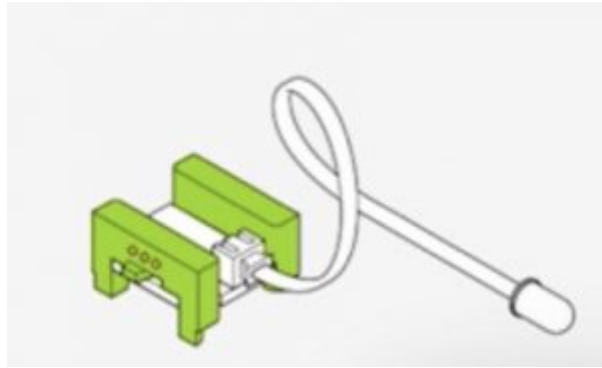
1× قالب الكرتوني رقم (5)



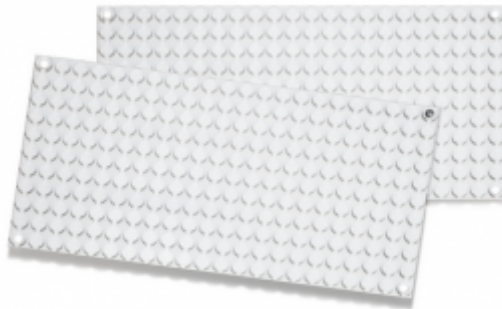
1 × منفذ الطاقة



1 × مزلاج



1 × مصباح



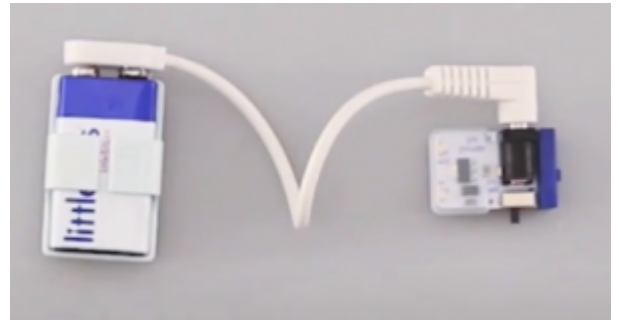
1 × لوحة

توصيل الدائرة

يعتبر كلاً من البطارية و منفذ الطاقة الموجدان في مجموعة ليتل بيتس، مسؤولان عن تزويد دائرتك بالطاقة اللازمة لتشغيلها.
ثبت البطارية على الحامل ثم ثبت سلك البطارية.



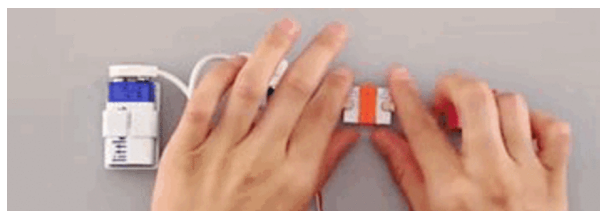
صل الطرف الثاني من سلك البطارية مع منفذ الطاقة.



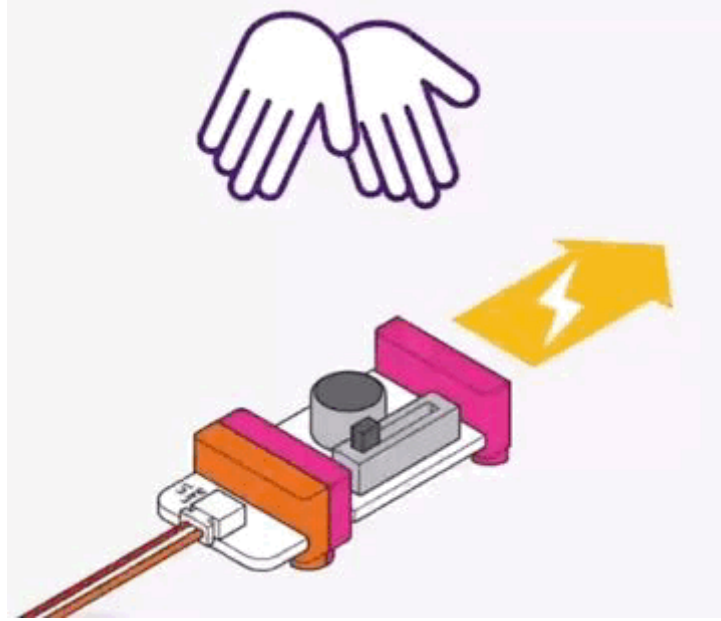
ثبت البطارية وسلك البطارية على اللوحة.



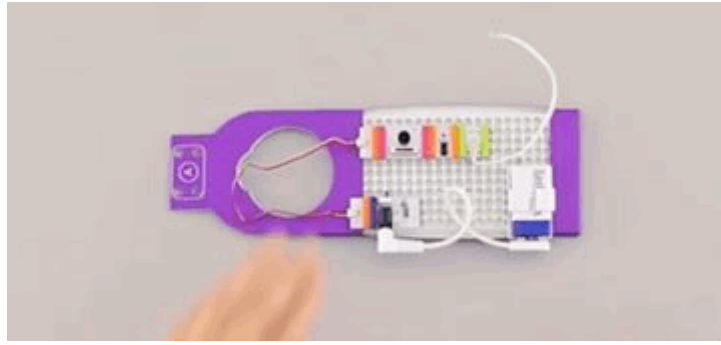
اسحب السلك لمنفذ الطاقة، ثم اضع مستشعر الصوت للطرف الآخر.



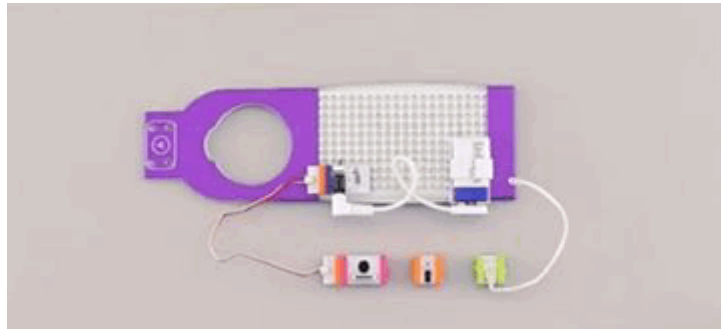
يقوم مستشعر الصوت الموجود في ليتل بيتس بالكشف عن درجة الصوت الموجودة بالقرب منه ثم يقوم بإرسال الإشارات للمزلاج لمدة 3 ثوانٍ، بعد ذلك سيضيء المصباح.



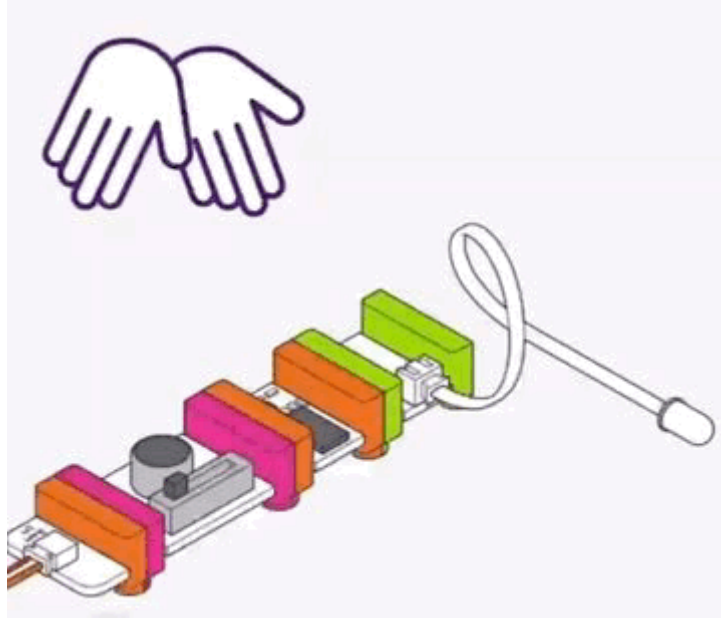
اسحب الزر في مستشعر الصوت للمنتصف كما هو ظاهر.
يستخدم الزر لتحديد حجم الصوت المطلوب اكتشافه، يمكنك جعل حجم الصوت المطلوب أعلى أو أقل حسب احتياجات مشروعك.



اسحب المزلاج لمستشعر الصوت، ثم اسحب المصباح للمزلاج.

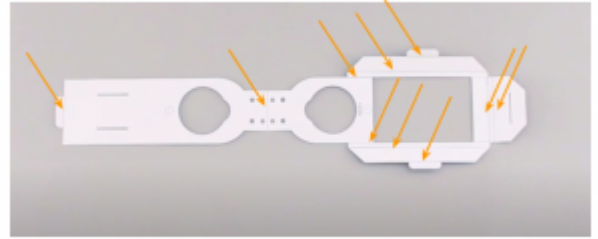
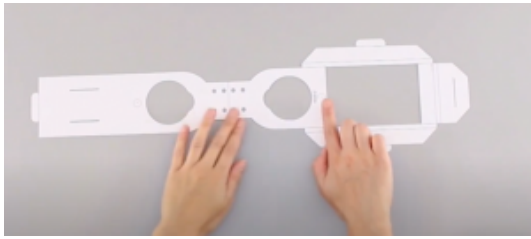


يستخدم المزلاج لتحويل المدخلات اللحظية من مستشعر الصوت لمدخلات رقمية على شكل أمرين إما تشغيل أو إيقاف للمصباح.



تجميع مكونات نظام التحكم بالمصباح عن طريق الصوت

ضع القالب الكرتوني بحيث يكون الجزء اللغير ملون والذي يحتوي على رقم القالب للأعلى.



اطو القالب من المنتصف بحيث يتقابل الوجه الأول مع الوجه الثاني.



الوجه الأول يحتوي على وصلة تثبيت، و يقابله منفذ بالوجه الثاني، ثبت وصلة التثبيت داخل المنفذ المقابل له (لاحظ تطابق الأرقام بين الفتحة ووصلة التثبيت).



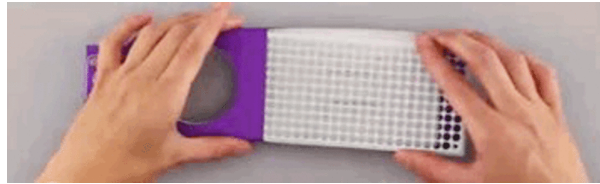
كرر نفس الخطوات مع المنفذ رقم 3 و المنفذ رقم 4.



شكل القالب الكرتوني بعد الطي.



ادخل اللوحة في الفتحة المستطيلة للقالب الكرتوني.



تثبيت مكونات ليتل بيتس على اللوحة:

ثبت الدائرة على اللوحة.

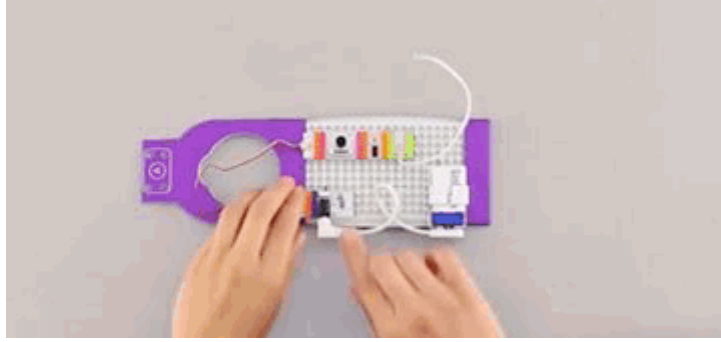


الآن قد اكتمل نظام التحكم بالضوء عن طريق الصوت بعد تجميع كل مكونات ليتل بيتس.

افحص مجدداً تركيب النظام لترى انه متوافق مع الصور.

تأكد من تشغيل وحدة مزود الطاقة.

يمكنك إصدار أي صوت لتختبر النظام في حال أضاء المصباح فخطواتك صحيحة يمكنك الرجوع للخطوات السابقة في حال وجود مشكلة ما.



تذكر فصل وحدة مزود الطاقة عند الانتهاء من استخدام النظام.