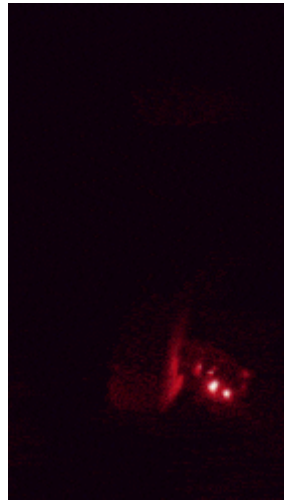
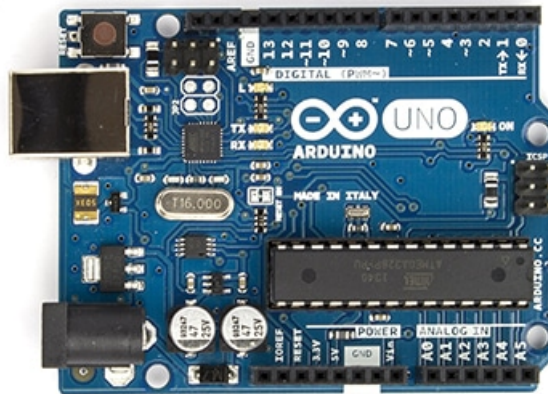


مشروع Mood lamp

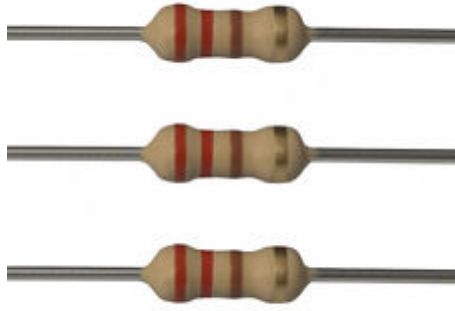
في هذا الدرس سوف نقوم بعمل مشروع جمالي قليلا وهو مشروع الـ Mood lamp او مصباح المزاج، وهو عبارة عن أنبوبة من الورق المقوى الخفيف وبداخله مجموعه من الـ LEDs ذات الألوان (حمراء، خضراء، زرقاء). يقوم هذا المصباح بتغيير الألوان بشكل جميل وسلس لإضافة الهدوء والراحة في المكان.



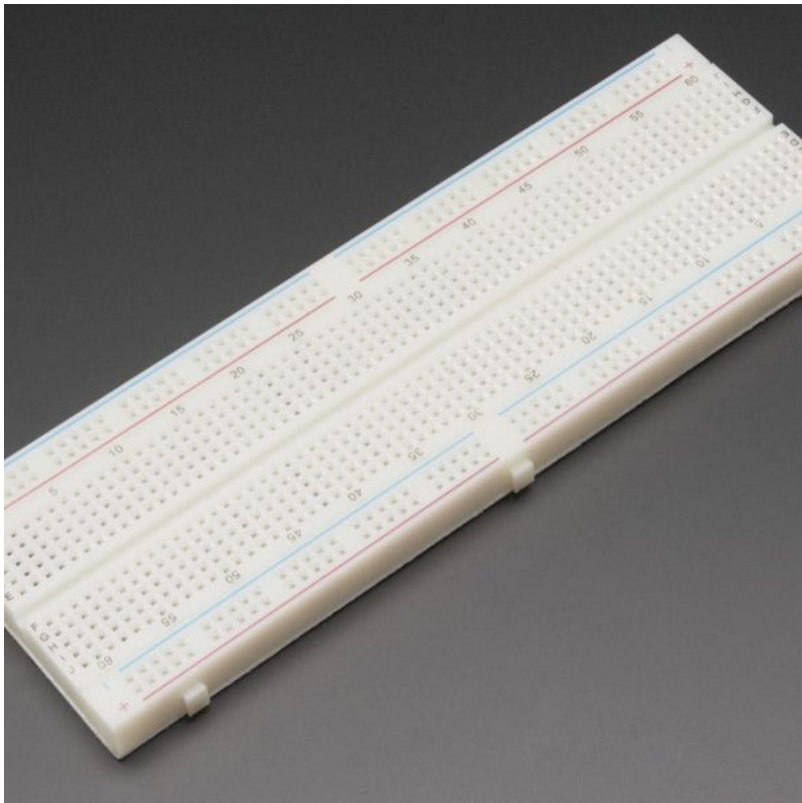
المكونات المطلوبة



Arduino Uno



Ohm - 330 Ohm Resistors 220



Breadboard



Wires



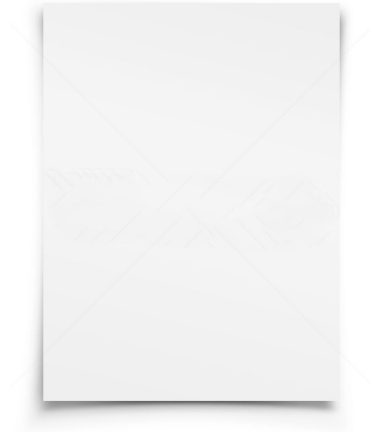
Blue LED



Green LED



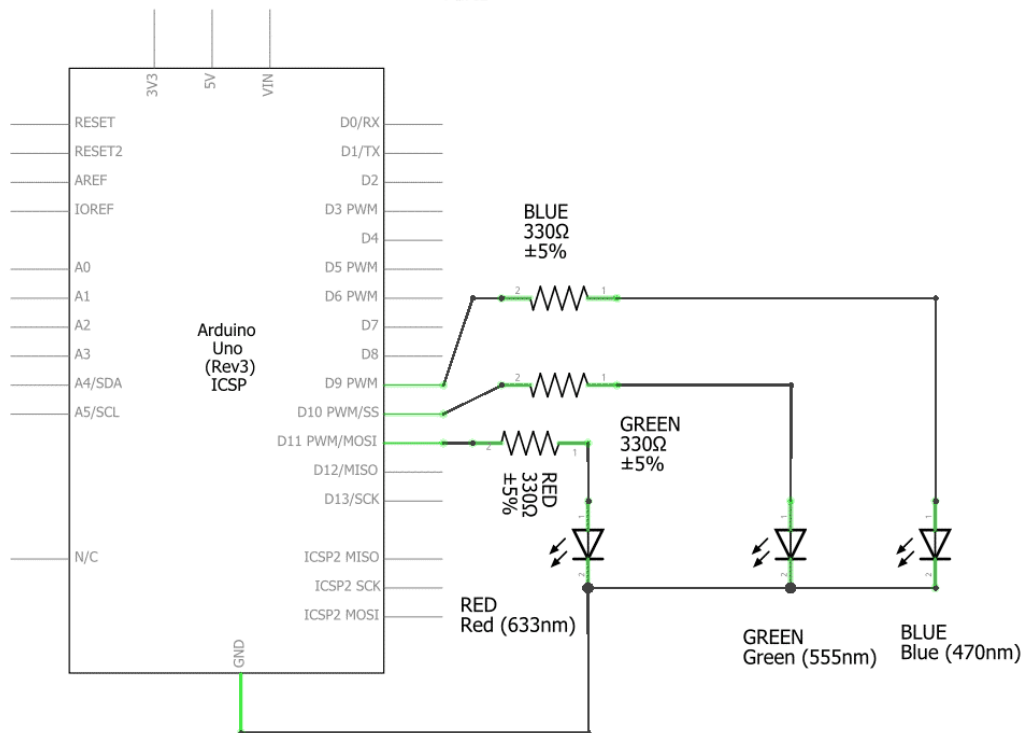
Red LED

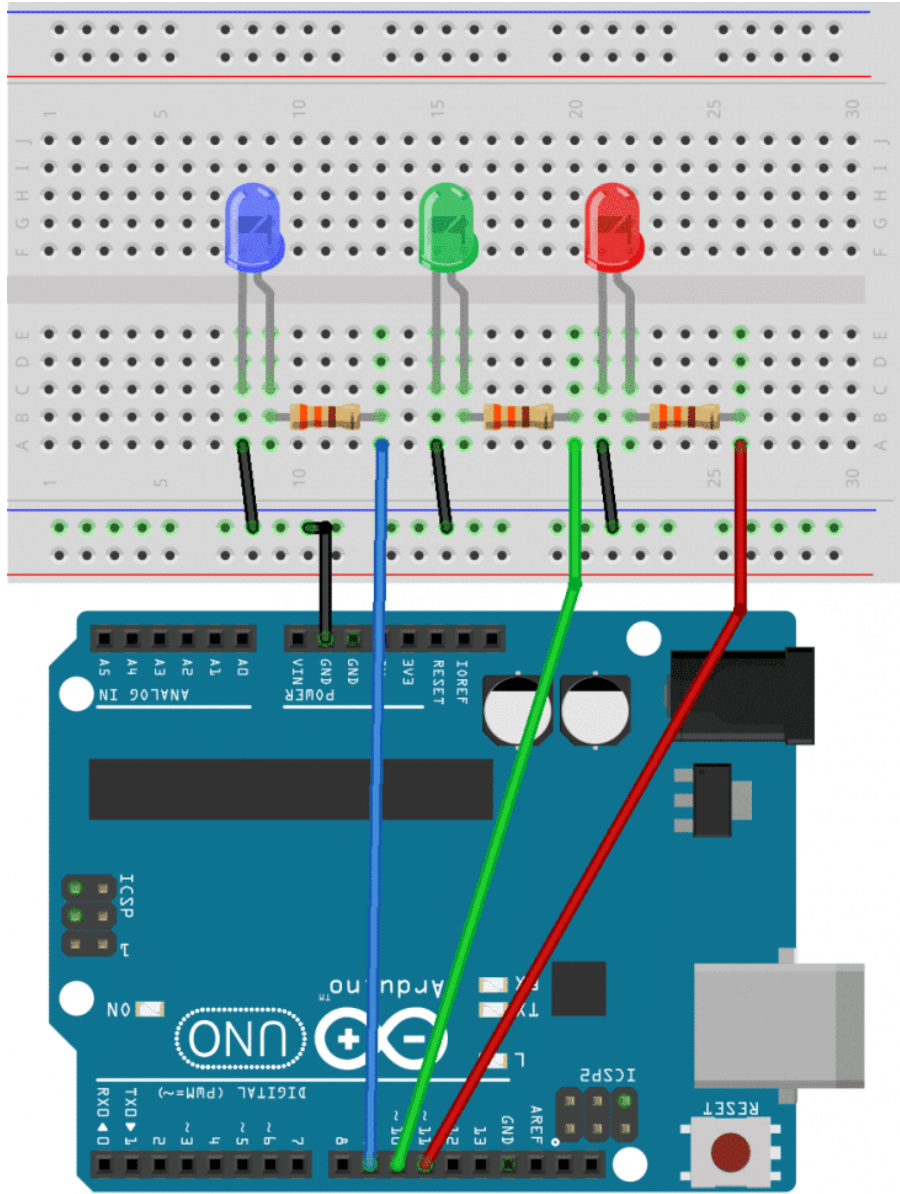


ورق مقوى خفيف (أي شكل ترغب به، هذه لمستك الجمالية)

توصيل الدارة على لوحة التجارب

Part1





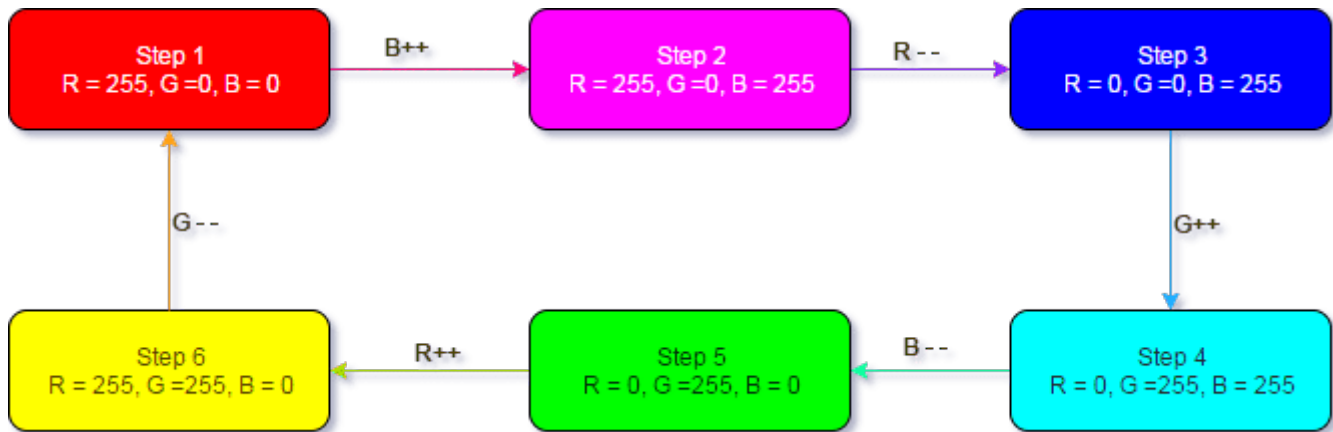
شرح المشروع

نقوم بتوصيل الثلاثة LEDs على مخارج PWM من الأردوينو وعن طريق التحكم في نسبة الفولت الخارجة للـ LED نستطيع التحكم في شدة الإضاءة.

سبب اختيار ألوان الـ LED (الأحمر، الأخضر، الأزرق)، لأنها الألوان الرئيسية التي يمكن تكوين أي لون آخر منها عن طريق خلط النسب بين الثلاثة والعمل على تداخل الضوء بوضعهم بجانب بعضهم (وهذا ما يحدث حقيقة في RGB LED).

للتحكم في شدة الإضاءة يمكنك أن تكتب كود الأردينو `analogWrite(x)` حيث `x` تمتد من 0 إلى 255 (و هذا نظير 0 إلى 100% تقريباً).

نقوم بفتح نافذة اختيار اللون `color picker` - والتي توجد غالباً في برامج الجرافيك مثل الفوتوشوب - لإختيار قيم RGB حتى نقوم بعرض جميع ألوان الطيف فكانت النتيجة كالتالي:



وبالتالي سوف نقوم بعمل دالتين decrease color ودالة أخرى increase color. كلتا الدالتين تأخذ معامل وهو اسم اللون الذي نريد أن نقوم بزيادته من 0 إلى 255 أو بنقصانه من 255 إلى 0.

برمجة الأردوينو

```

#define LED_RED 11
#define LED_GREEN 10
#define LED_BLUE 9

void setup() {
  // Define the output LEDs
  pinMode(LED_RED, OUTPUT);
  pinMode(LED_GREEN, OUTPUT);
  pinMode(LED_BLUE, OUTPUT);
}

void loop() {
  increaseColor(LED_BLUE);
  decreaseColor(LED_RED);
  increaseColor(LED_GREEN);
  decreaseColor(LED_BLUE);
  increaseColor(LED_RED);
  decreaseColor(LED_GREEN);
}

void increaseColor(unsigned char colorPin) {
  for(int i=0; i<=255; i++) {
    analogWrite(colorPin, i);
    delay(5);
  }
}

void decreaseColor(unsigned char colorPin) {
  for(int i=255; i>=0; i--) {
    analogWrite(colorPin, i);
    delay(5);
  }
}
  
```

شرح الكود :

في البداية نقوم بتسمية مداخل الاردوينو حسب الـ LEDs الموصلة معها، فالمدخل 9 موصل مع LED الأزرق، والمدخل 10 موصل مع LED الأخضر، ومدخل 11 موصل مع الأحمر. ثم نقوم بتعريف هذه الأطراف كمخرج في دالة () setup .

```
#define LED_RED    11
#define LED_GREEN  10
#define LED_BLUE   9

void setup() {
  // Define the output LEDs
  pinMode(LED_RED, OUTPUT);
  pinMode(LED_GREEN, OUTPUT);
  pinMode(LED_BLUE, OUTPUT);
}
```

في دالة () loop نقوم بالتحكم في شدة اضاءة كل LEDs ودمج الألوان الثلاثة معا، وبهذه الطريقة نحصل على مزيج من الألوان تعتمد على شدة تركيز كل لون LED على حدة . يتم التحكم في شدة إضاءة كل LED عن طريق استدعاء الدالة increaseColor والدالة decreaseColor .

```
void loop() {
  increaseColor(LED_BLUE);
  decreaseColor(LED_RED);
  increaseColor(LED_GREEN);
  decreaseColor(LED_BLUE);
  increaseColor(LED_RED);
  decreaseColor(LED_GREEN);
}
```

الدالة increaseColor تعمل على زيادة شدة اضاءة اللون تدريجيا. تقوم هذه الدالة باستخدام الدالة analogWrite(Pin_name, Vlaue) للتحكم في شدة الإضاءة، وباستخدام for loop تبدأ شدة الاضاءة بالزيادة تدريجيا من 0 إلى قيمة 255 .

```
/* هذه الدالة تقوم بعمل تأثير ناعم بزيادة قيمة اللون المطلوب منها من 0 الى 255 */
void increaseColor(unsigned char colorPin) {
  for(int i=0; i<=255; i++) {
    analogWrite(colorPin, i);
    delay(5);
  }
}
```

تقوم الدالة decreaseColor بتقليل شدة اضاءة الـ LED تدريجيا. تعمل هذه الدالة بنفس طريقة الدالة السابقة increaseColor ، ولكن تستخدم الـ for loop لتقليل شدة الإضاءة من 255 إلى 0 .

```
/*
و هذه الدالة تفعل العكس
```



```
*/  
void decreaseColor(unsigned char colorPin) {  
  for(int i=255; i>=0; i--) {  
    analogWrite(colorPin, i);  
    delay(5);  
  }  
}
```

باستخدام نفس التقنية مع باقي الـ LEDs يمكننا دمج الألوان بصورة رائعة لنحصل على Mood Lamp .