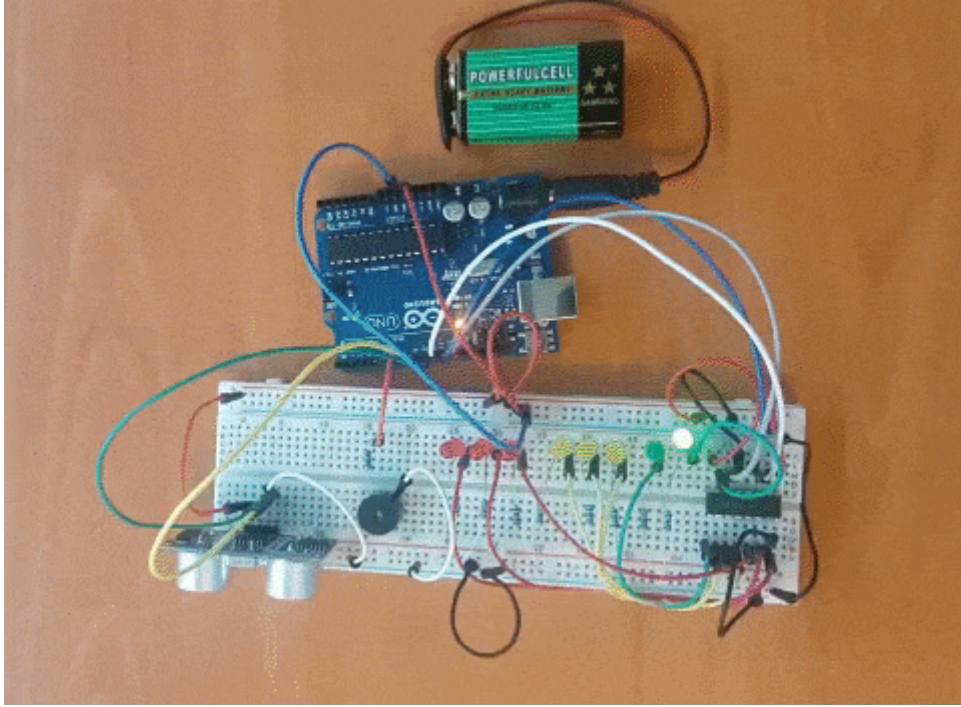


## نظام اصطفاف السيارة

### مقدمة

في هذا الدرس سنقوم بعمل نظام حساسات اصطفاف السيارة، بحيث نبرمج متحكم الاردوينو على تحسس المسافة باستخدام حساس الموجات فوق الصوتية (Ultrasonic sensor) لحساب المسافة بين المستشعر والجسم ، وكلما اقترب الحساس من جسم ما، يقوم النظام بإصدار تنبيه صوتي أو وميض ضوئي لتنبيه من احتمالية الإصطدام.



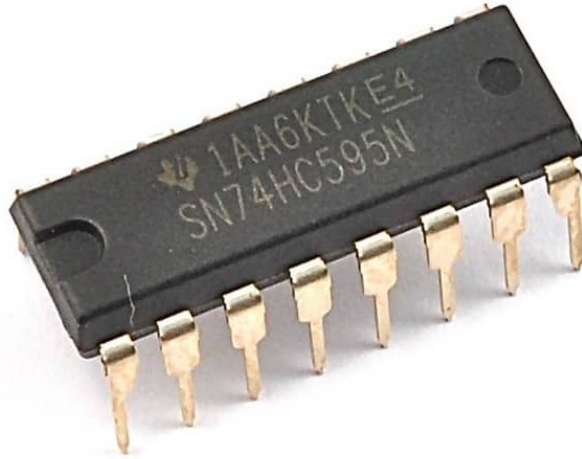
### المواد والأدوات



X1 حساس الموجات الفوق صوتي (Ultrasonic)



الثنائي المشع للضوء ( 3×احمر , 3× أزرق , 2× أخضر).



X1 74HC595 Shift Register



X1 طنان كهربائي



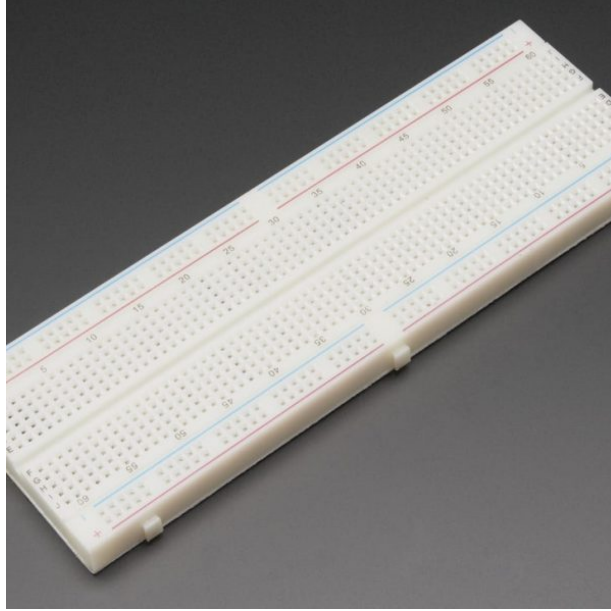
X9 مقاومة 220 اوم



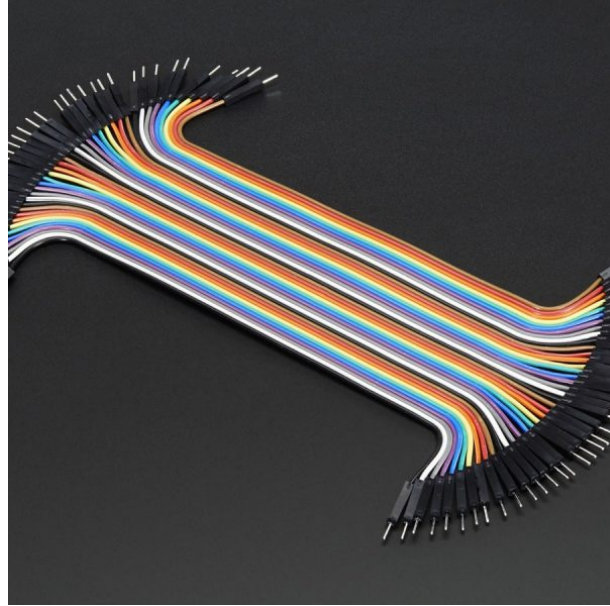
X1 لوحة الاردوينو (Arduino)



X1 سلك الأردوينو



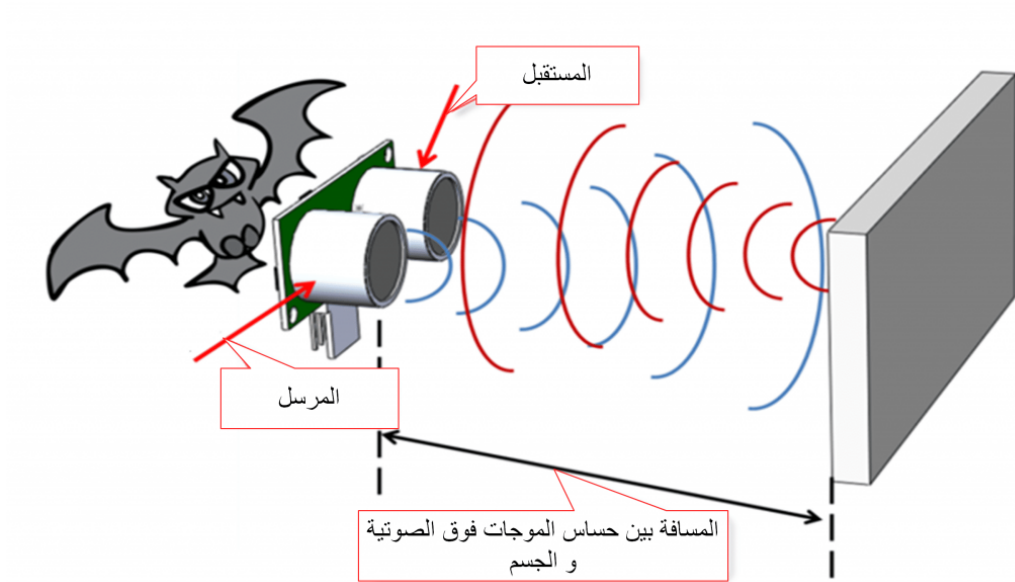
X1 لوحة التجارب (Breadboard)



اسلاك توصيل ذكر/ذكر (Jumper Wires Male Male)

## حساس الموجات فوق الصوتية (Ultrasonic sensor)

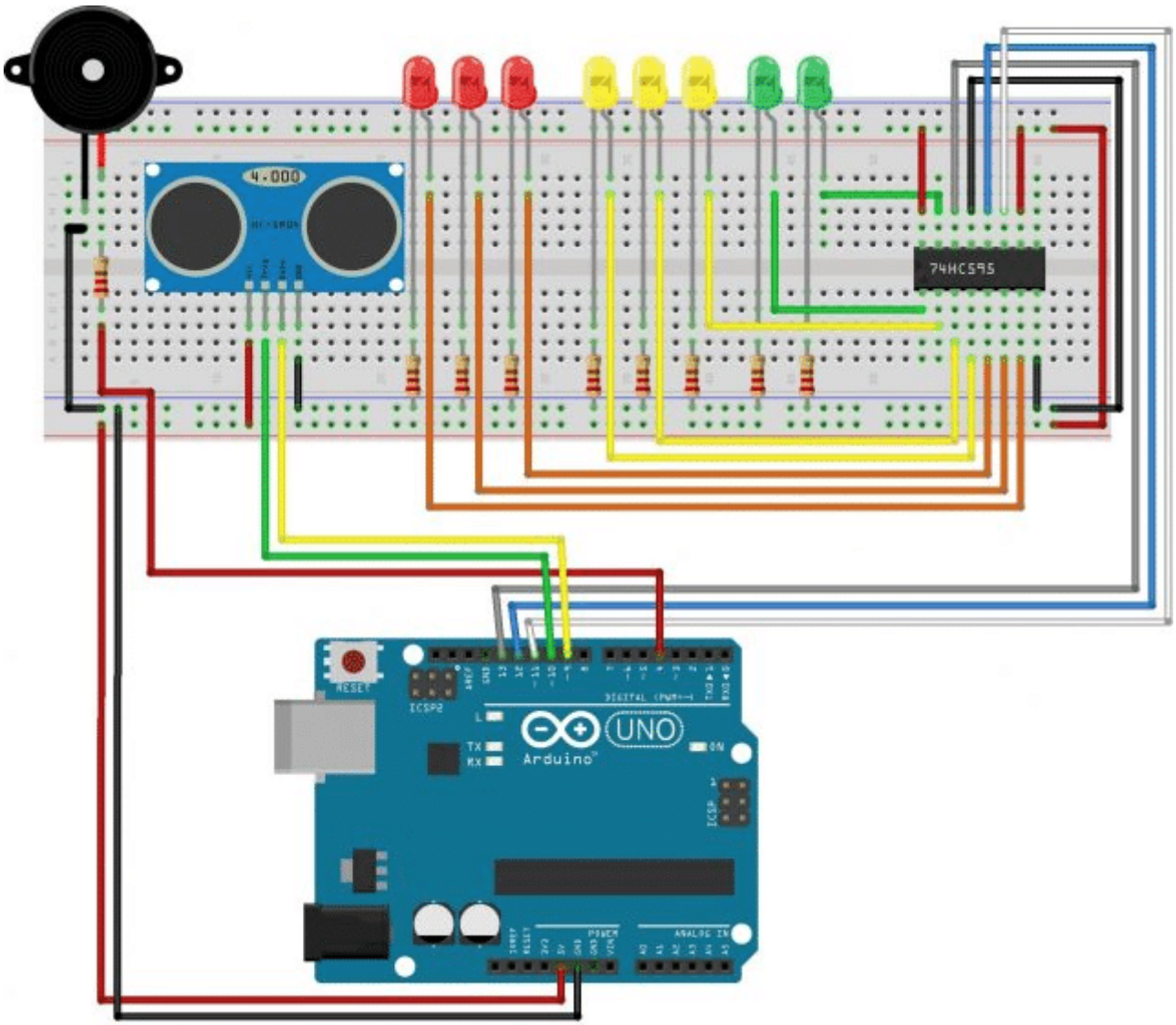
حساس الموجات فوق الصوتية (Ultrasonic sensor) يقوم بإطلاق موجات عالية التردد، وإذا اصطدمت بجسم ما ترتد الموجات على شكل صدى، عند ارتداد هذه الموجة يتم حساب الزمن التي استغرقت في الارتداد (العودة). مثل ما يقوم به الخفاش الذي يطير في الليل مستعيناً بالموجات فوق صوتية حيث تسقط على الأجسام أمامه وتنعكس عنها ويسمعا فيحدد مساره دون الحاجة إلى حاسة النظر.



- يحتوي حساس الموجات فوق صوتية على أربع دبابيس .
- Vcc و GND لتزويد الحساس بالطاقة.
- Trig إرسال الموجات فوق الصوتية.
- Echo إستقبال صدى الموجة الصوتية.



توصيل الدائرة



توصيل 74HC595 8 Bit Shift Register :

Arduino/LEDs	Shift Register
GND	IC Pin 8 , Pin 13
Vcc	IC Pin 10 , Pin 16
Pin 11	IC Pin 11
Pin 12	IC Pin 12
Pin 13	IC Pin 14
1st LED	IC Pin 15
2nd - 8th LEDs	IC Pin 1 -IC Pin 8

**ملاحظة :** يتم توصيل shift register بالجزء الموجب (Anode) لـ الفئائي المشع للضوء .

توصيل حساس الموجات فوق الصوتية (Ultrasonic Sensor) :

Arduino	Ultrasonic Sensor
---------	-------------------

5V+	VCC
Pin 10	Trig
Pin 9	Echo
GND	Ground

**توصيل Buzzer:**

Arduino	Buzzer
GND	Shorter lead
Pin 4	Longer lead

\*يمكنك الإطلاع على [الدروس الخامس](#) لمعرفة المزيد عن الـ Shift Register.

## البرمجة

قم برفع الكود التالي على الـ اردوينو :

```
int tonePin = 4;    //Tone - Red Jumper
int trigPin = 10;   //Trig - violet Jumper
int echoPin = 9;    //Echo - yellow Jumper
int clockPin = 11;  //IC Pin 11 - white Jumper
int latchPin = 12;  //IC Pin 12 - Blue Jumper
int dataPin = 13;   //IC Pin 14 - Green Jumper

byte possible_patterns[9] = {
  B00000000,
  B00000001,
  B00000011,
  B00000111,
  B00001111,
  B00011111,
  B00111111,
  B01111111,
  B11111111,
};
int proximity=0;
int duration;
int distance;

void setup() {
  //Serial Port
  Serial.begin (9600);

  pinMode(trigPin, OUTPUT);
  pinMode(echoPin, INPUT);
  pinMode(clockPin, OUTPUT);
  pinMode(latchPin, OUTPUT);
  pinMode(dataPin, OUTPUT);
  pinMode(tonePin, OUTPUT);
}
```

```

void loop() {
  digitalWrite(latchPin, LOW);
  digitalWrite(trigPin, HIGH);
  delayMicroseconds(1000);
  digitalWrite(trigPin, LOW);
  duration = pulseIn(echoPin, HIGH);
  distance = (duration/2) / 29.1;

  proximity=map(distance, 0, 45, 8, 0);
  //Serial.println(proximity);

  if (proximity <= 0){
    proximity=0;
  }
  else if (proximity >= 3 && proximity <= 4){
    tone(tonePin, 200000, 200);
  }
  else if (proximity >= 5 && proximity <= 6){
    tone(tonePin,5000, 200);
  }
  else if (proximity >= 7 && proximity <= 8){
    tone(tonePin, 1000, 200);
  }
  shiftOut(dataPin, clockPin, MSBFIRST, possible_patterns[proximity]);
  digitalWrite(latchPin, HIGH);

  delay(600);
  noTone(tonePin);
}

```

لمحة سريعة عن الكود:

لإستخدام الحساس يتم ارسال نبضة (HIGH Level) على Trig Pin لمدة تزيد عن 10 Microseconds, ثم بعد ذلك LOW, وهذه تمثل الموجه فوق الصوتية المرسله .

```

digitalWrite(trigPin, HIGH);
delayMicroseconds(1000);
digitalWrite(trigPin, LOW);

```

إذا تم الكشف عن جسم ما أمام جهاز الاستشعار (ستصبح قيمة Echo Pin =HIGH Level), يتم حساب مدة بقاء الإشارة HIGH المستقبلية عن Echo pin .

```

duration = pulseIn(echoPin, HIGH);

```

و بعد ذلك يتم حساب المسافة التي يبعد عنها الجسم عن حساس الأمواج فوق الصوتية ويتم تحويلها الى رقم بوحد السنتيمتر

```

distance = (duration/2) / 29.1;

```

حساب المسافة :

• المسافة الكلية = الزمن X السرعة



- ومن المعروف ان سرعة الصوت في الهواء ثابت و يساوي 343 م/ث
- وباستخدام المعادله اعلاه يمكننا حساب المسافة التي قطعتها الموجه فوق الصوتية ذهابا و اياب و لتحديد بعد الجسم عن مصدر الأمواج فوق الصوتية فلا بد من القسمة على اثنان
- بعد الجسم عن مصدر الأمواج الفوق صوتية = ( الزمن X السرعة)/2