



اصنع منبه لرسائل البريد الإلكتروني باستخدام الراسبييري باي

مقدمة

يعتبر المنبه من الوسائل التي يستخدمها الأفراد لتذكيرهم بمواعيدهم المهمة في السابق اعتاد الناس على وضع الساعة الرملية وفي وقتنا الحاضر أصبحت الأجهزة الذكية محلاً لها، في هذا الدرس ستتعلم كيفية صناعة منبه لرسائل البريد الإلكتروني باستخدام الراسبييري باي والثنائي المشع للضوء.



المواد والأدوات



×1 راسبيري باي



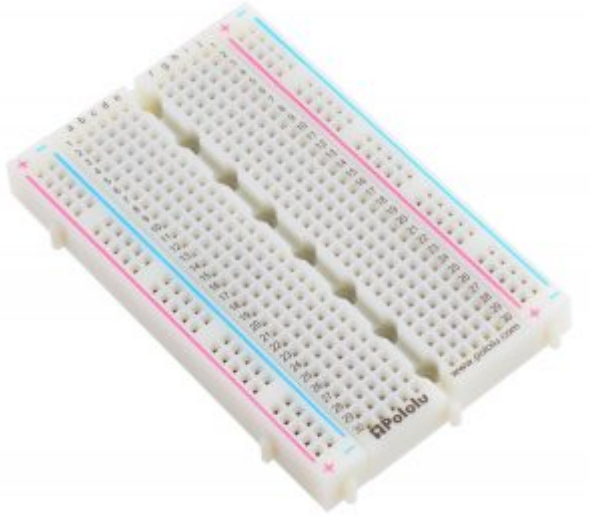
×1 سلك (HDMI)



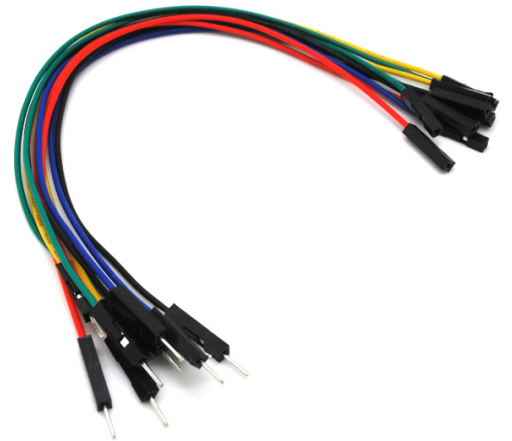
×1 محول تيار (5V-2A)



×1 كرت ذاكرة



×1 لوحة تجارب - حجم كبير



حزمة أسلاك توصيل (ذكر - أنثى)



×1 ثنائي مشع للضوء أحمر (LED)



×1 ثنائي مشع للضوء أخضر (LED)

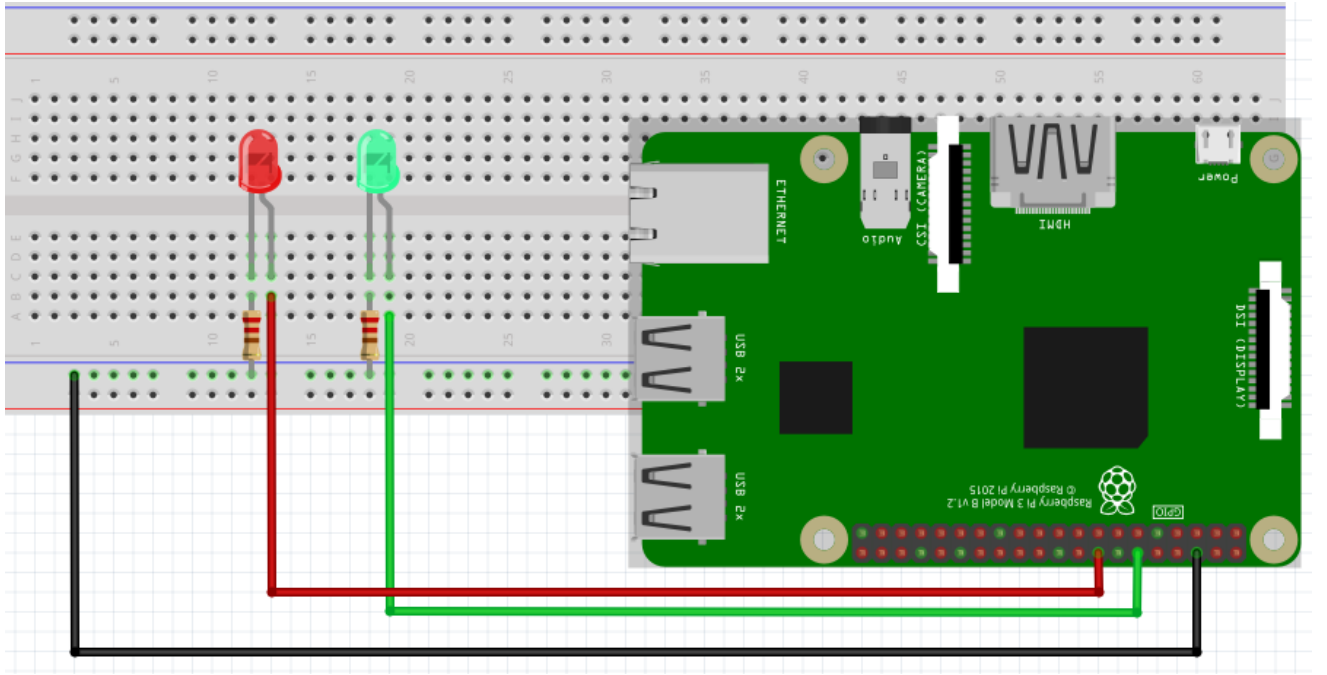


×2 مقاومة 220 Ω

توصيل الدائرة

وصل الدائرة الكهربائية كما في الشكل حتى تتمكن من صنع منبه لرسائل البريد الإلكتروني.

للمزيد حول توصيل الراسبييري باي مع الثنائي المشع للضوء يمكنك الرجوع للدرس نظام التحكم ومراقبة الإضاءة عن بعد

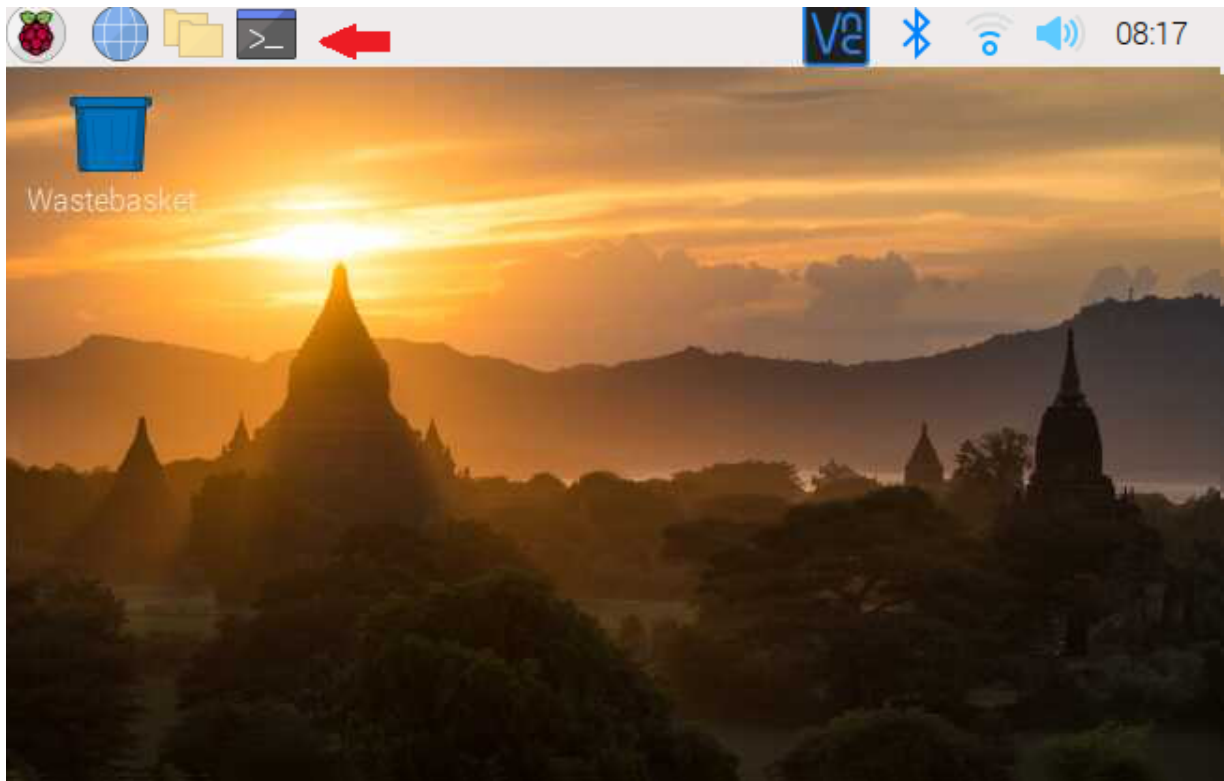


تهيئة الـ راسبيري باي

أولاً، سوف تحتاج إلى تثبيت نظام الـ راسبيري على الـ راسبيري باي إذا لم تكن قد فعلت ذلك قم بالإطلاع على الـ درس الأول نظام تشغيل الـ راسبيري باي

وبعد تثبيت النظام، يمكنك تهيئة النظام من خلال الرجوع للدرس الثاني تهيئة نظام التشغيل

افتح الشاشة السوداء لـ LXterminal للبدء باستخدام الـ راسبيري باي.



للبدء، قم بإستخدام الـ Terminal لتحديث الـ راسبيري باي إلى أحدث إصدار.

```
sudo apt-get update
sudo apt-get upgrade
```

ثم أعد تشغيل الـraspberrypi باي.

```
reboot
```

حمّل البايثون على الـraspberrypi باي.

```
sudo apt install python3 idle3
```

بعد ذلك حمّل مكتبة `adafruit-blinka`.

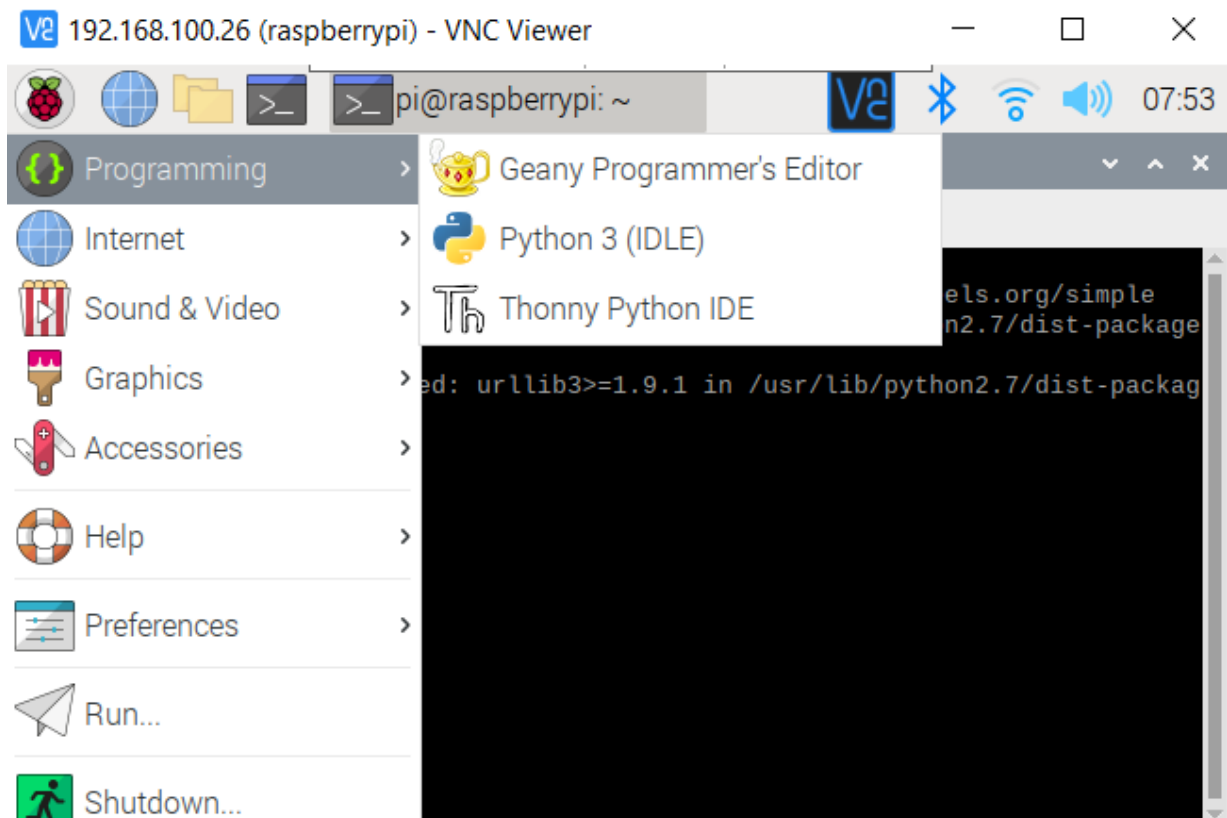
```
sudo pip3 install adafruit-blinka
```

حمّل آخر مكتبة `imapclient`.

```
sudo pip3 install imapclient
```

الكود البرمجي

ستشاهد في قائمة Programming وجود برنامج جديد وهو Python 3 (IDLE) انقر عليه.



من قائمة File اختر New File.

انسخ الكود لنظام منبه لرسائل البريد الإلكتروني والصقه بالملف الفارغ لكن هناك أمور مهمة عليك العمل بها قبل رفع الكود البرمجي

```

import time
import board
from imapclient import IMAPClient
from digitalio import DigitalInOut, Direction
HOSTNAME = 'imap.gmail.com'
MAILBOX = 'Inbox'
MAIL_CHECK_FREQ = 10 # check mail every 10 seconds
# The following three variables must be customized for this
# script to work
USERNAME = 'Your Email'
PASSWORD = 'Your Passsword'
NEWMAIL_OFFSET = 0
# setup Pi pins as output for LEDs
green_led = DigitalInOut(board.D18)
red_led = DigitalInOut(board.D23)
green_led.direction = Direction.OUTPUT
red_led.direction = Direction.OUTPUT

def mail_check():
# login to mailserver
    server = IMAPClient(HOSTNAME, use_uid=True, ssl=True)
    server.login(USERNAME, PASSWORD)

# select our MAILBOX and looked for unread messages
    unseen = server.folder_status(MAILBOX, ['UNSEEN'])

# number of unread messages
# print to console to determine NEWMAIL_OFFSET
    newmail_count = (unseen[b'UNSEEN'])
    print('%d unseen messages' % newmail_count)

if newmail_count > NEWMAIL_OFFSET:
    green_led.value = True
    red_led.value = False
else:
    green_led.value = False
    red_led.value = True

time.sleep(MAIL_CHECK_FREQ)

while True:
    mail_check()

```

شرح الكود البرمجي

هنا نستعدي المكتبات الضرورية لنظام منبه لرسائل البريد الإلكتروني مثل `time` و `board` و `imapclient` و `DigitalInOut` و `Direction`.

```
import time
import board
from imapclient import IMAPClient
from digitalio import DigitalInOut, Direction
```

في HOSTNAME يتم تعريف اسم المستضيف جيميل Gmail.

وفي MAILBOX يتم توضيح أي المجلدات التي سيتم فحصها هنا سنستخدم المجلد Inbox.

```
HOSTNAME = 'imap.gmail.com'
MAILBOX = 'Inbox'
```

المتغير NEWMAIL_OFFSET يحمل القيمة 0 وستستخدم هذه القيمة فيما بعد لمقارنة عدد رسائل البريد الإلكتروني.

```
NEWMAIL_OFFSET = 0
```

في المتغير MAIL_CHECK_FREQ يتم تعيين المدة الزمنية التي سيتم بها فحص مجلد Inbox هنا سيتم فحصه كل ثانية للتأكد من وجود رسائل جديدة أم لا.

```
MAIL_CHECK_FREQ = 1 # check mail every 1 second
```

في المتغير USERNAME ضع الإيميل الخاص بك.

وفي المتغير PASSWORD ضع كلمة السر.

```
USERNAME = 'Your Email'
PASSWORD = 'Your Passsword'
```

في المتغير green_led يتم تعريف المدخل المستخدم لربط الثنائي المشع للضوء الأخضر وهو GPIO 18.

وفي المتغير red_led يتم تعريف المدخل المستخدم لربط الثنائي المشع للضوء الأحمر وهو GPIO 23.

```
green_led = DigitalInOut(board.D18)
red_led = DigitalInOut(board.D23)
```

في الدالة def mail_check سيتم أخذ الصلاحية لتسجيل الدخول للبريد الإلكتروني بناء على البيانات الموجودة في المتغيرين USERNAME و PASSWORD.

```
def mail_check():
# login to mailserver
server = IMAPClient(HOSTNAME, use_uid=True, ssl=True)
server.login(USERNAME, PASSWORD)
```

في المتغير unseen يتم فحص مجلد Inbox.

```
unseen = server.folder_status(MAILBOX, ['UNSEEN'])
```

في المتغير newmail_count يتم حساب عدد الرسائل التي لم تقرأ بعد.

