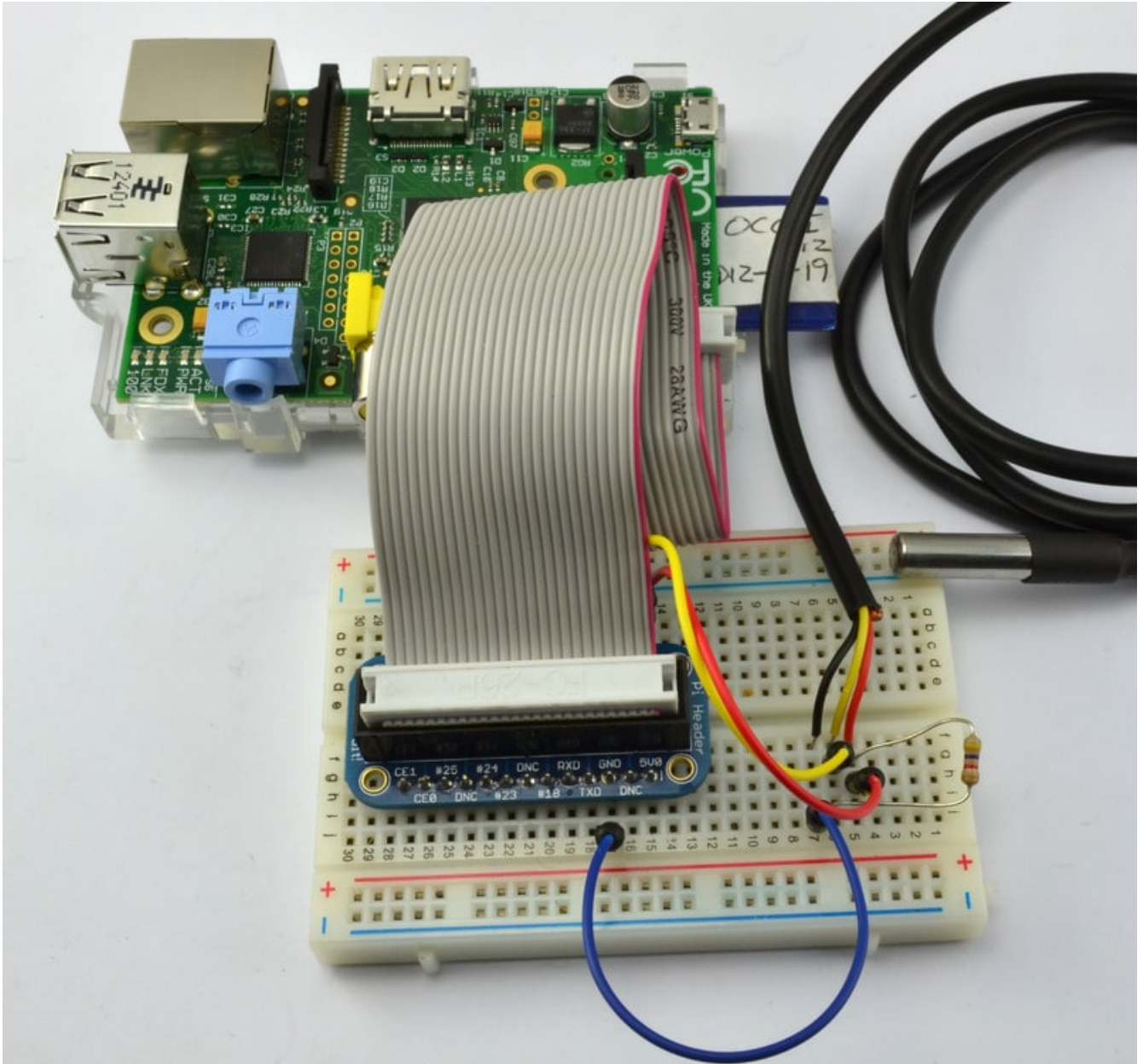


راسبيري باي - الدرس الحادي عشر - التحكم بحساس درجة الحرارة DS18B20

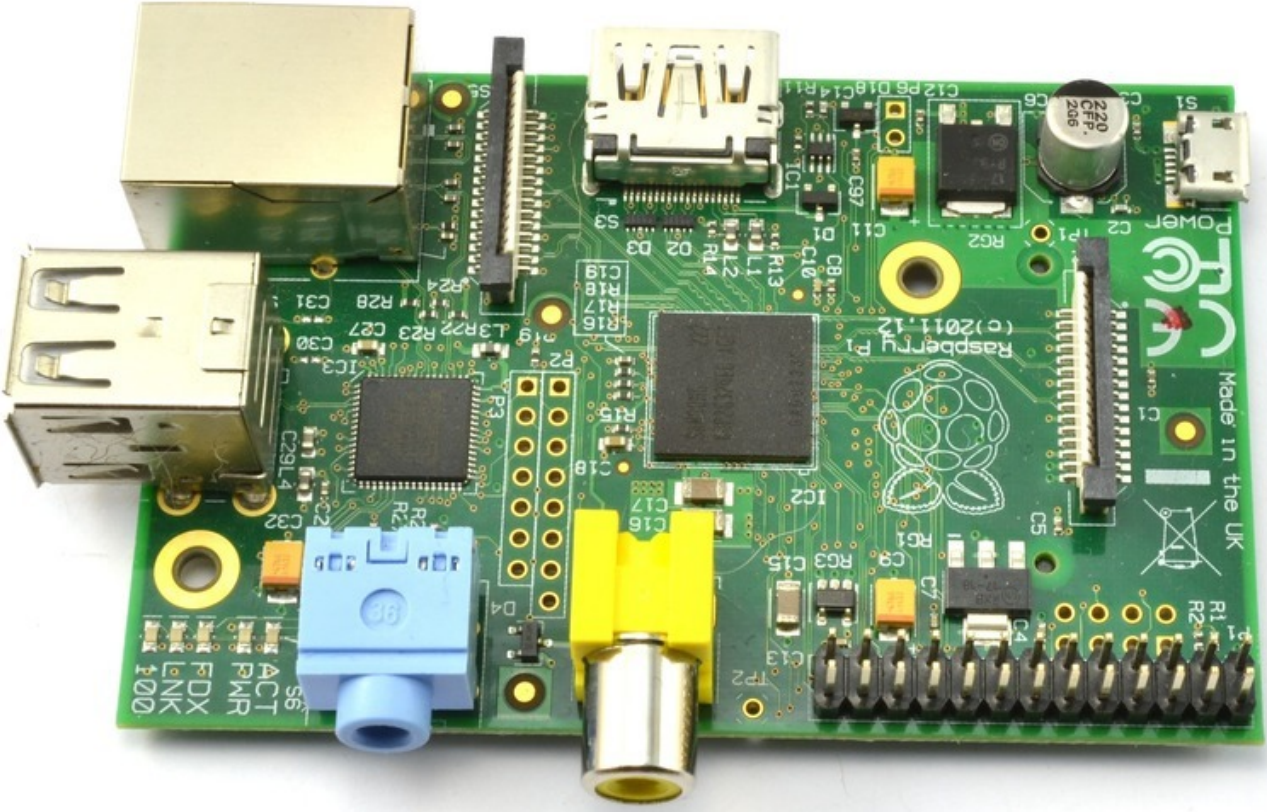
في هذا الدرس سوف نتعلم استخدام DS18B20 مع الراسبيري باي لقراءة درجة الحرارة باستخدام مكتبة W1ThermSensor. الاصدارات الأخيرة من نظام Raspbian أضاف دعم لحساس درجة الحرارة DS18B20 ، الحساس يأتي مع ثلاث أسلاك اثنان منها للطاقة و واحد للقراءة ، كما أنه حساس رقمي دقيق.



القطع

في هذا الدرس نحتاج للقطع التالية:

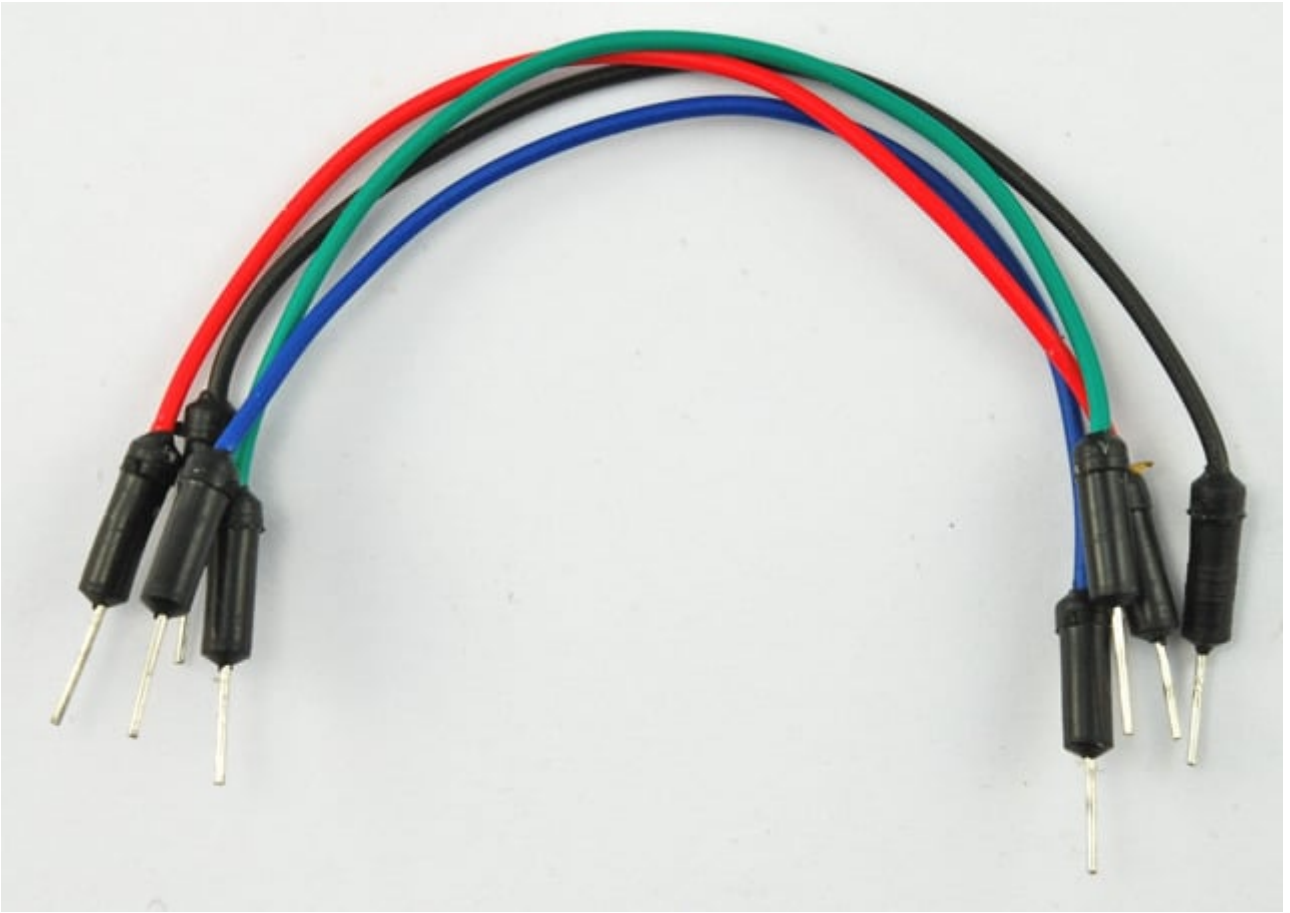
راسبيري باي



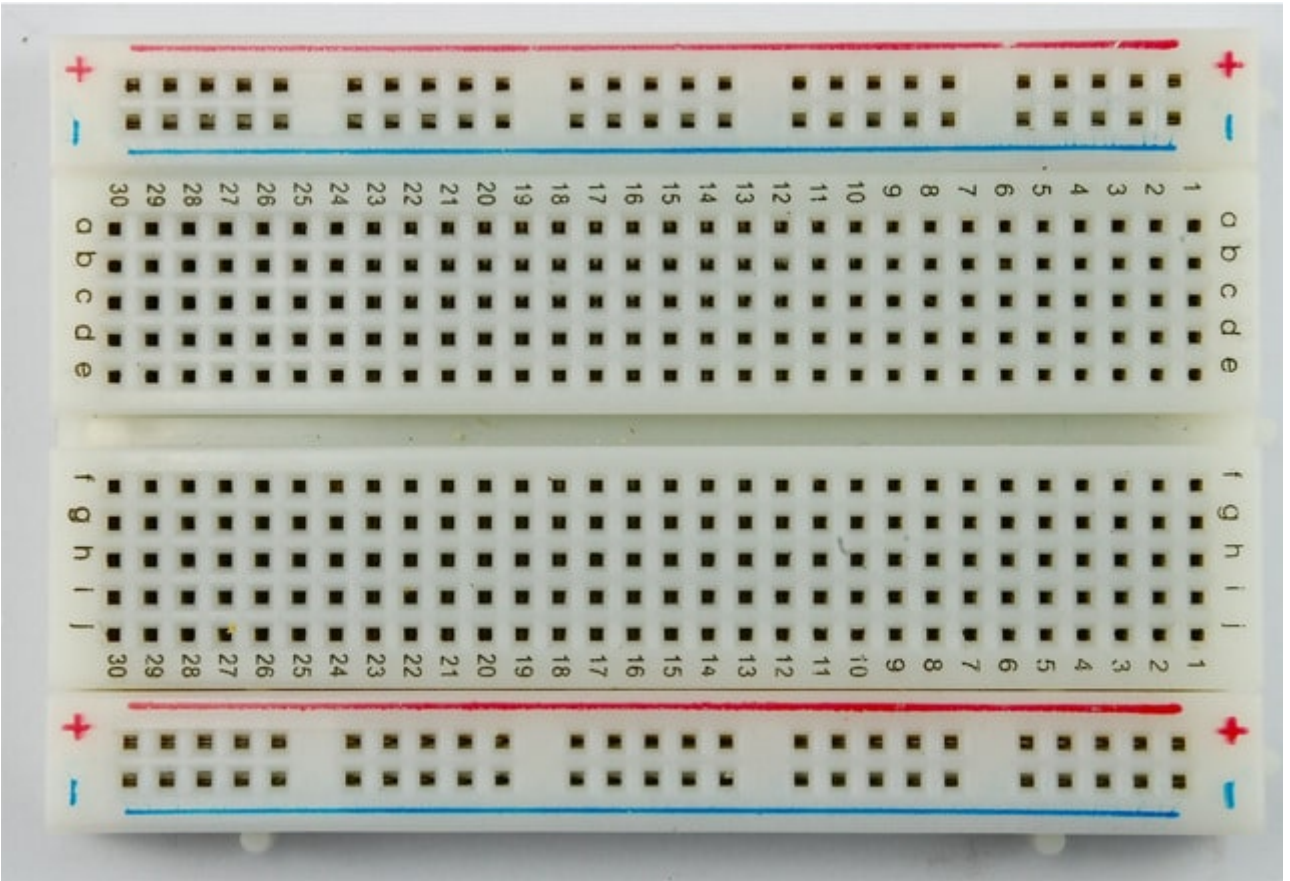
وصلة خارجية لتوصيل أرجل GPIO في لوحة الاختبار



أسلاك توصيل



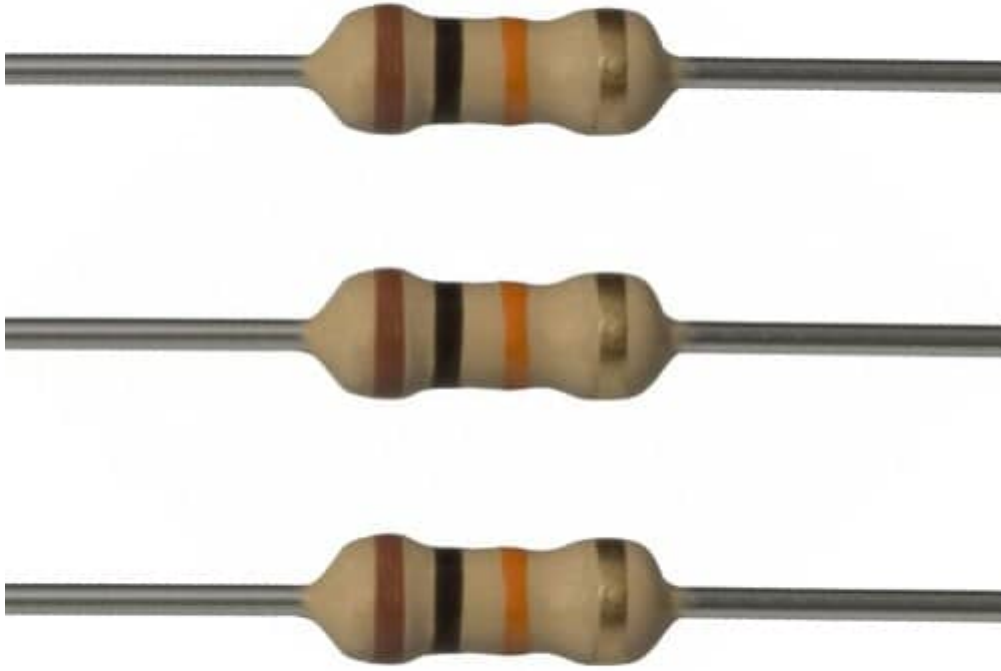
لوحة الاختبار



حساس درجة الحرارة الرقمي DS18B20



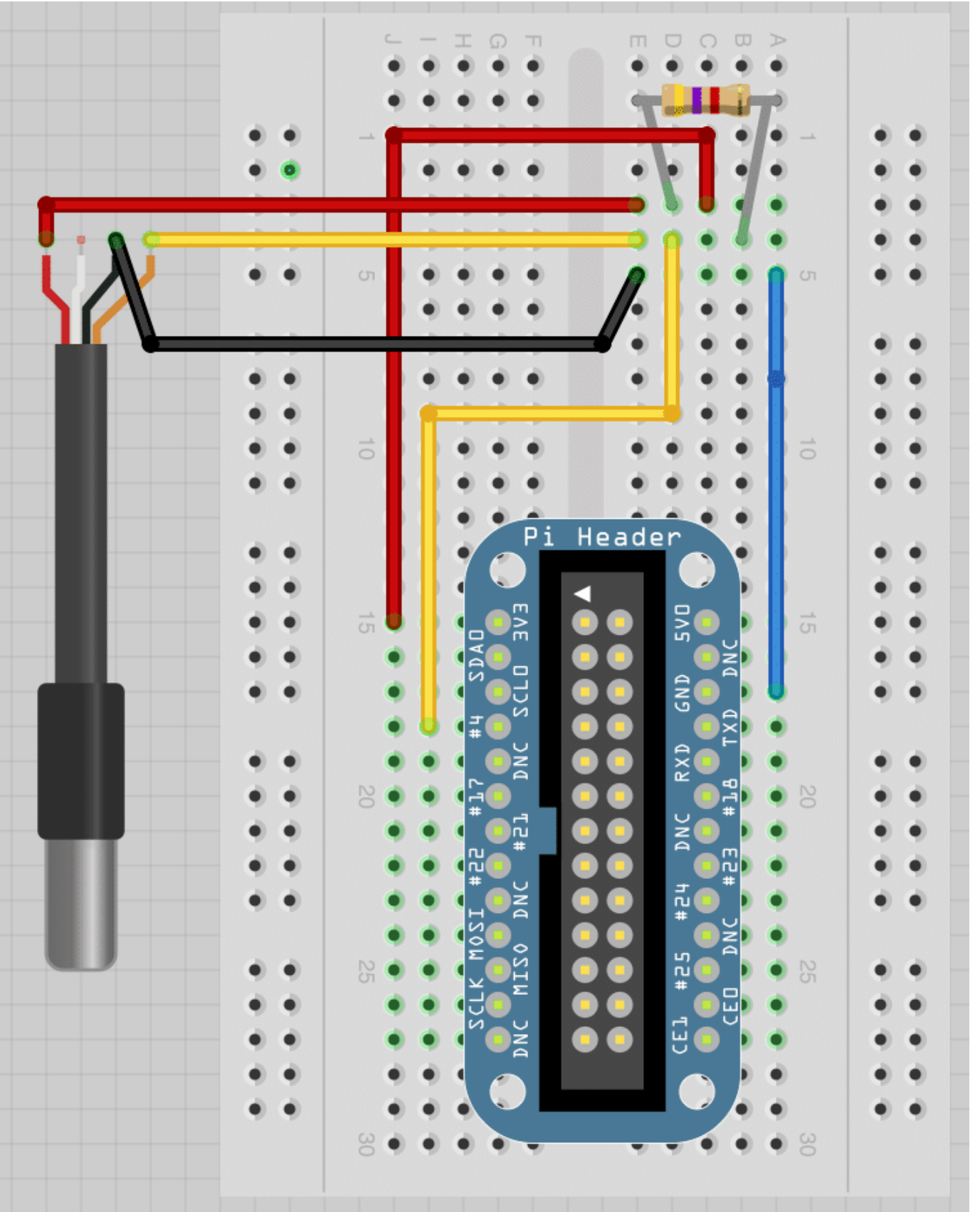
مقاومة 10K

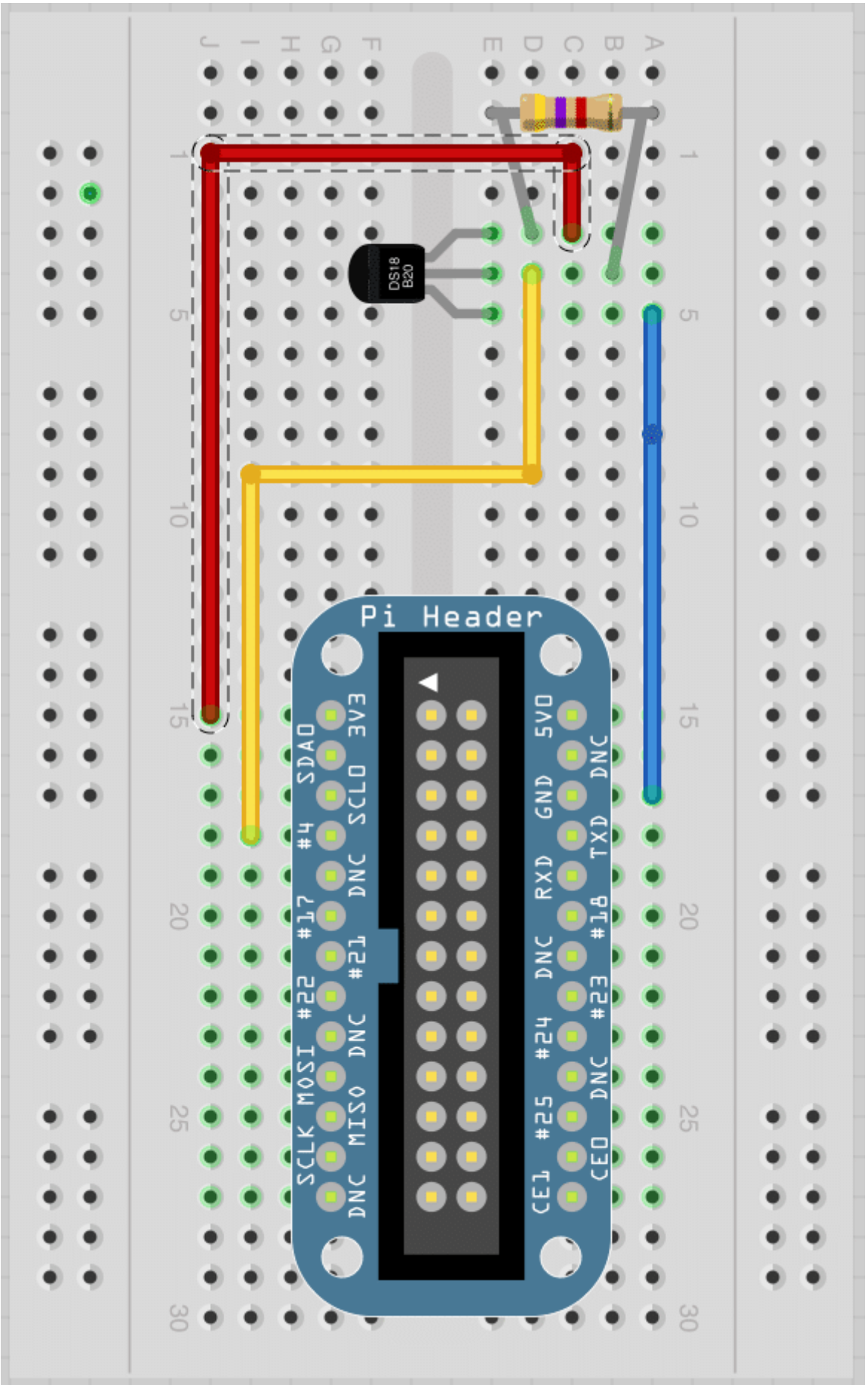


توصيل الأسلاك والقطع

التوصيل بكل بساطة موضح في الصور بالأسفل ، المقاومة مع الحساس ضرورية فهيه تستخدم كـ "pullup" لسلك البيئات "القراءة" كما أنها تستخدم لتحافظ على ثبات انتقال البيانات.

ملاحظة: يجب مراعاة الدقة في تشبيك أسلاك الحساس كما هو موضح في الصور ، أي توصيل خاطئ قد يتلف الحساس.





الكود البرمجي

نحتاج إلى تثبيت مكتبة W1ThermSensor لتسهيل القراءة من الحساس ، كما أنها تدعم أنواع أخرى من حساسات الحرارة مثل:

- DS18S20
- DS1822
- DS18B20
- DS28EA00
- DS1825/MAX31850K

افتح نافذة SSH الخاصة بالراسبييري باي اكتب الأمر التالي لتثبيت المكتبة:

```
sudo apt-get install python-w1thermsensor
```

وإذا كنت تستخدم python3 اكتب الأمر التالي:

```
sudo apt-get install python3-w1thermsensor
```

بعد تثبيت المكتبة اكتب الأمر التالي لفتح ملف نصي جديد باسم temperature:

```
nano temperature.py
```

الآن انسخ الكود البرمجي التالي ثم قم بالضغط على CTRL+x ثم اضغط Y لحفظ الملف:

```
from w1thermsensor import W1ThermSensor
import time

sensor = W1ThermSensor()
while True:

    temperature = sensor.get_temperature()
    print temperature
    time.sleep(1)
```

أخيرًا لتشغيل البرنامج قم بكتابة الأمر التالي:

```
sudo python temperature.py
```