

## راسبيري باي - الدرس الرابع - اعداد GPIO

في هذا الدرس سوف نتعرف على GPIO ، وعلى مكتبة Rpi.GPIO وطريقة تثبيتها والتعامل معها. واحد من أهم المميزات في الراسبيري باي أنها تحتوي على مجموعة أرجل تستخدم كمخارج أو مداخل تعرف إختصاراً بـ (GPIO) للتواصل مع القطع الإلكترونية الأخرى مثل الحساسات



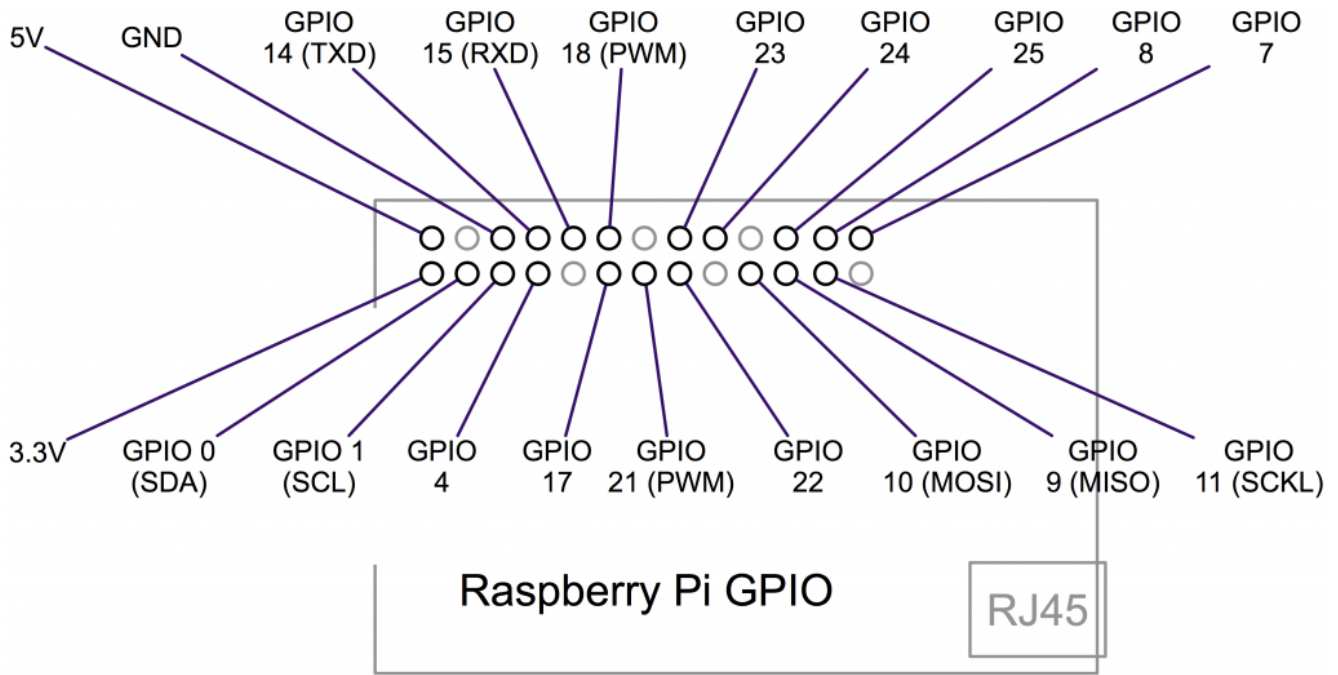
الـ GPIO تحتوي على أنواع اتصال مختلفة كالتالي:

- GPIO حقيقي
- I2C
- SPI
- الاتصال التسلسلي TX و RX

بالاضافة إلى أن بعض الأرجل من الممكن أن تستخدم كـ PWM-Pulse Width Modulation للتحكم بالطاقة وكذلك من الممكن أن

## منافذ GPIO

الصورة التالية توضح أسماء الأرجل وأنواعها للاصدار الاول من الرازبييري باي:

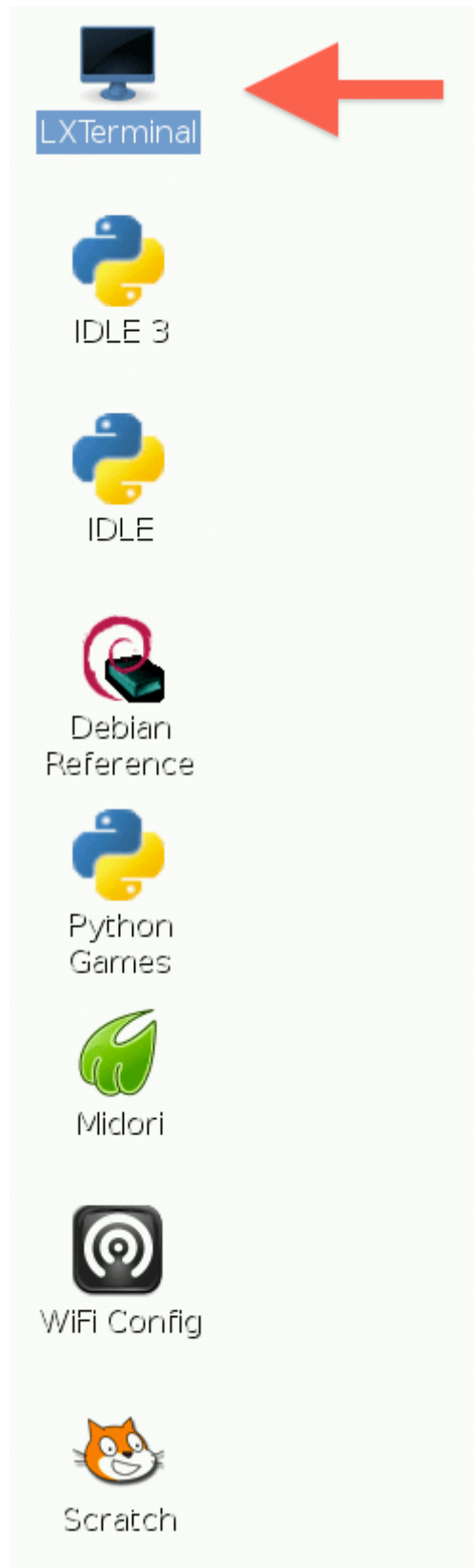


الأرجل (5V 3.3V GND) خاصة بالطاقة ، وللعلم جميع أرجل GPIO يمكن استخدامها كمدخلات أو مخرجات ، وأيضاً الأرجل SCL و SDA يمكن استخدامها لـ I2C وكذلك الأرجل MOSI و MISO و SCKL يمكن استخدامها لـ SPI.

ملاحظة مستوى الفولت في جميع الأرجل 3.3V وهي ليست آمنة مع 5V أيضاً مستوى الفولت الخارج هو 3.3V-0 وكذلك الحد الأعلى للفولت المدخل يجب أن لا يتجاوز 3.3V.

## مكتبة Rpi.GPIO للبايثون

لبرمجة منافذ GPIO للبايثون نحتاج إلى مكتبة Rpi.GPIO لتسهيل علينا التحكم بالـ GPIO ، عادةً مكتبة Rpi.GPIO تكون مثبتة مسبقاً مع نظام Raspbian ولكن في حال عدم توفرها يمكنك تثبيتها يدوياً من خلال ادخالك للأوامر التالية في LXTerminal



قم بتحديث المستودعات للحصول على آخر إصدار

```
sudo apt-get update
```

```
LXTerminal
File Edit Tabs Help
root@raspberrypi:~# sudo apt-get update
Get:1 http://mirrordirector.raspbian.org wheezy InRelease [12.5 kB]
Hit http://archive.raspberrypi.org wheezy InRelease
Hit http://archive.raspberrypi.org wheezy/main armhf Packages
Get:2 http://mirrordirector.raspbian.org wheezy/main armhf Packages [7,388 kB]
Ign http://archive.raspberrypi.org wheezy/main Translation-en_GB
Ign http://archive.raspberrypi.org wheezy/main Translation-en
Get:3 http://mirrordirector.raspbian.org wheezy/contrib armhf Packages [23.3 kB]
Get:4 http://mirrordirector.raspbian.org wheezy/non-free armhf Packages [47.7 kB]
]
Get:5 http://mirrordirector.raspbian.org wheezy/rpi armhf Packages [14 B]
Ign http://mirrordirector.raspbian.org wheezy/contrib Translation-en_GB
Ign http://mirrordirector.raspbian.org wheezy/contrib Translation-en
Ign http://mirrordirector.raspbian.org wheezy/main Translation-en_GB
Ign http://mirrordirector.raspbian.org wheezy/main Translation-en
Ign http://mirrordirector.raspbian.org wheezy/non-free Translation-en_GB
Ign http://mirrordirector.raspbian.org wheezy/non-free Translation-en
Ign http://mirrordirector.raspbian.org wheezy/rpi Translation-en_GB
Ign http://mirrordirector.raspbian.org wheezy/rpi Translation-en
100% [2 Packages bzip2 0 B]
```

قم بتثبيت python-dev

```
sudo apt-get install python-dev
```

قم بتثبيت مكتبة Rpi.GPIO

```
sudo apt-get install python-rpi.gpio
```

## استخدام Rpi.GPIO

نأتي الآن لكيفية التعامل مع مكتبة (Rpi.GPIO) والتعامل مع الدوال الخاصة بها قم بفتح ملف نصي من خلال كتابة الأمر التالي في برنامج LXTerminal

```
nano test.py
```

لاستدعاء مكتبة (Rpi.GPIO) في كود البايثون الخاص بنا نكتب التالي:

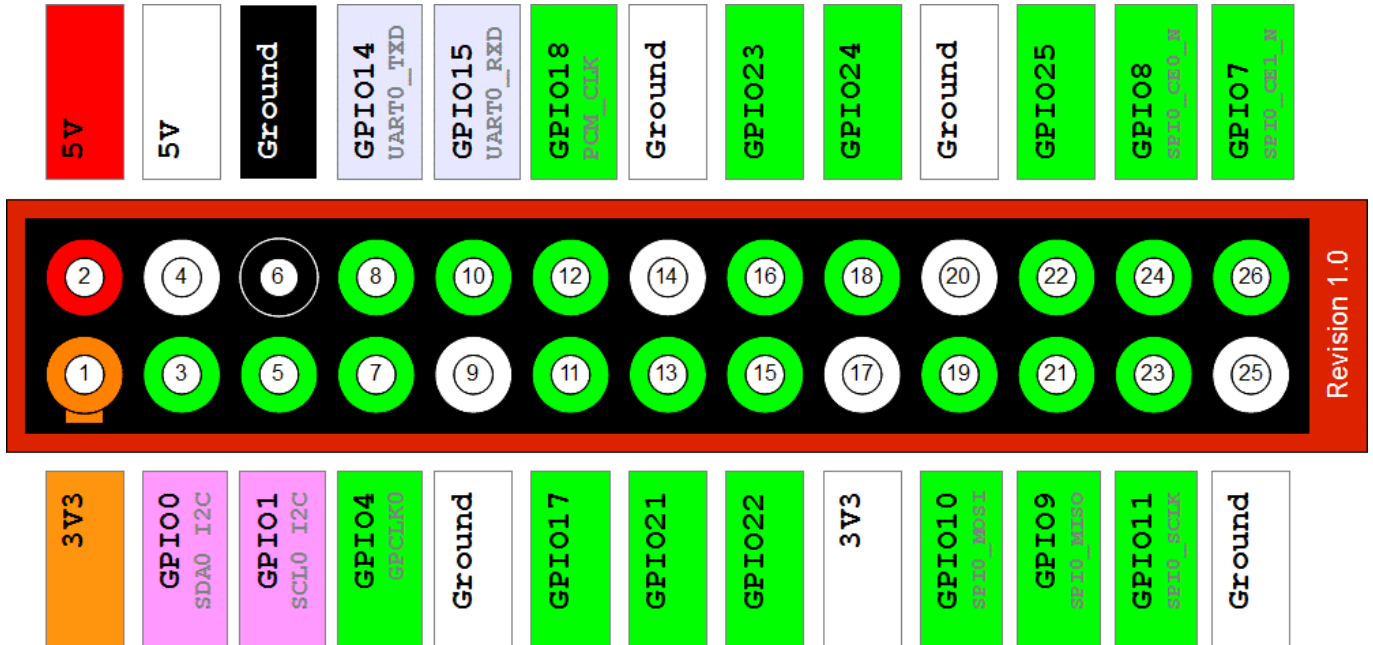
```
import RPi.GPIO as GPIO
```

قبل التعامل مع الـ GPIO يجب تحديد طريقة الترقيم للبوارد واختيار BCM أو BOARD كالتالي:

```
GPIO.setmode(GPIO.BCM)
```

```
GPIO.setmode(GPIO.BOARD)
```

الفرق بينهما أن BOARD يعتمد على ترتيب الرجل في البورد أما BCM فهو يعتمد على ترتيب الرجل حسب التسمية (GPIO XX) الصورة التالية توضح كلا الطريقتين في التسمية



لتعيين الرجل كمخرج أو مدخل نستخدم الدالة "setup":

```
setup([pin], [GPIO.IN, GPIO.OUT])
```

للتعيين كمخرج نكتب OUT وكمدخل نكتب IN مثال:

```
GPIO.setup(18, GPIO.OUT)
```

```
GPIO.setup(18, GPIO.IN)
```

للتحكم بالإخراج من الأرجل وتمير التيار أو إيقافه نستخدم الدالة "output":

```
GPIO.output([pin], [GPIO.LOW, GPIO.HIGH])
```

لتمرير التيار نكتب HIGH ولإيقافه نكتب LOW مثال:

```
GPIO.output(18, GPIO.HIGH)
```

```
GPIO.output(18, GPIO.LOW)
```

لقراءة التيار الداخل نستخدم الدالة "input":

```
GPIO.input([pin])
```

مثال لاختبار قيمة المدخل:

```
if GPIO.input(18):  
    print("GPIO 18 is HIGH")  
else:  
    print("GPIO 18 is LOW")
```

لمسح اعدادات GPIO نستخدم الدالة "cleanup":

```
GPIO.cleanup()
```

أخيرا لتشغيل البرنامج نكتب الأمر التالي في LXTerminal:

```
sudo python test.py
```