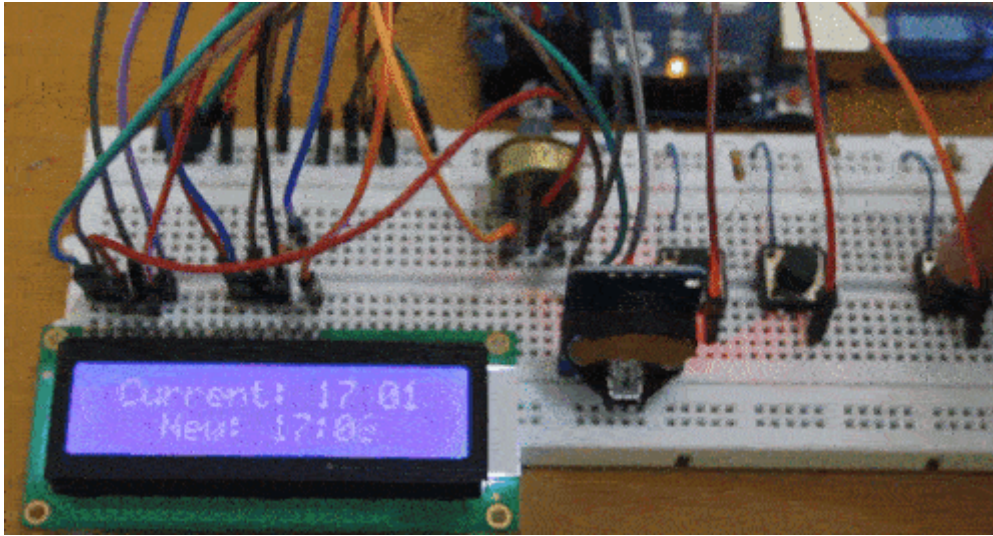


استخدام DS3231 RTC Module مع الاردوينو

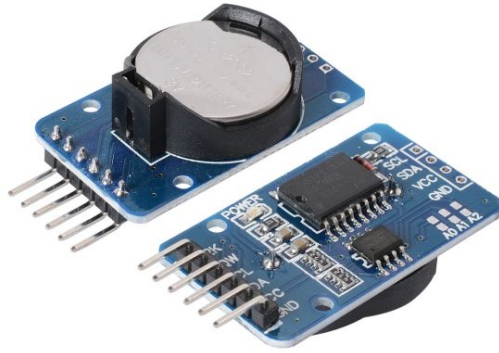
سنعلم في هذا المشروع كيفية استخدام وحدة "RTC" Real Time Clock وعرض التوقيت على شاشة LCD



المكونات المطلوبة



Arduino Uno



RTC - Real Time Clock



LCD 16x2



Push Buttons



Potentiometer 10K Ω



10k Ohm Resistors



Breadboard



Wires

الشاشة LCD

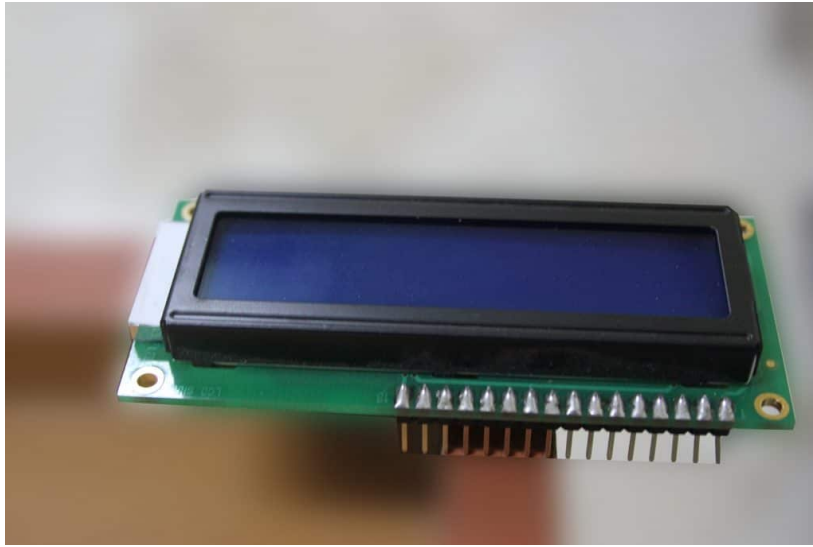
تعمل الشاشة في أحد الحالات التالية:

1- ان تستقبل امر من الارودوينو و تقوم بتنفيذة مثلا: امر مسح الشاشة و امر التهيئة

```
lcd.begin(16,2);  
lcd.clear();
```

2- ان تستقبل معلومات من الاردوينو و تقوم بعرضها مثلا : كتابة جملة معينة

```
lcd.print("Hello");
```

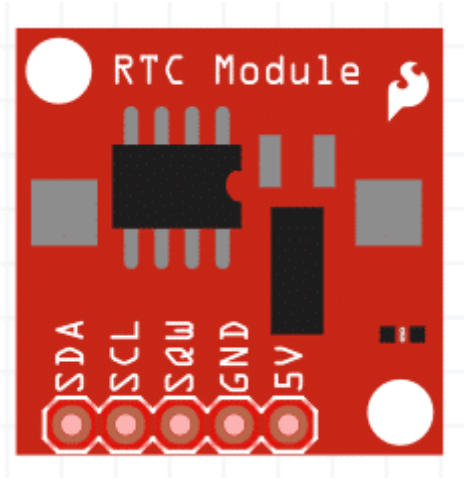


DS3231 RTC Module

هو عبارة عن جهاز بسيط يتم توصيله مع الاردوينو بهدف حساب التوقيت. بمعنى أنه يمكننا استخدامه كساعة لمعرفة الوقت.

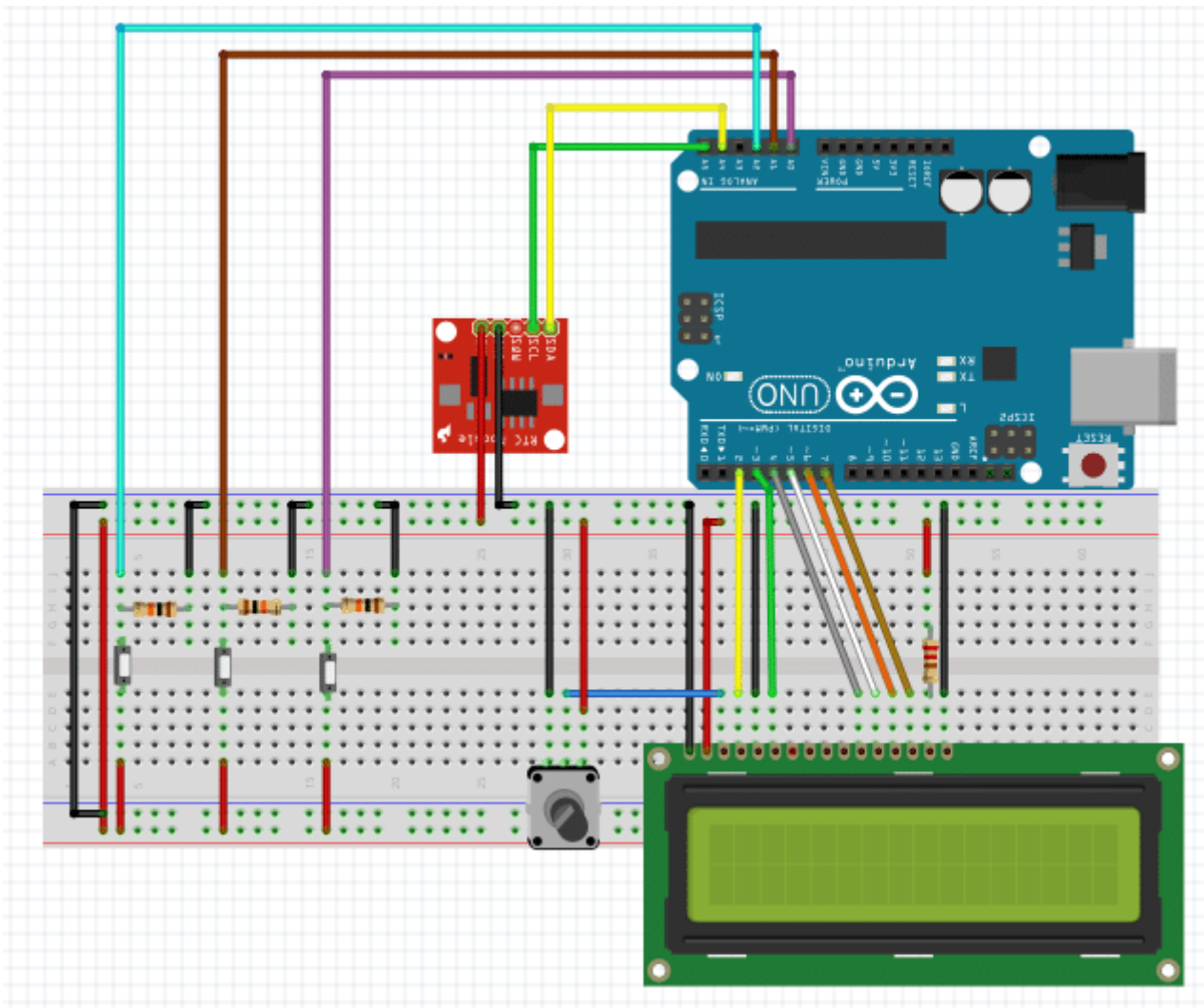


يستخدم بروتوكول I2C للتواصل مع الاردوينو. وما يميزه أنه يعمل ببطارية خارجية خاصة به مما يتيح له امكانية الحفاظ على حساب التوقيت وحتى عند إنقطاع الكهرباء عن لوحة الاردوينو. يقوم بحساب التوقيت مثل: الثواني والدقائق والساعات والايام والشهور والسنوات بشكل تلقائي. حيث انه لا يحتاج لإعادة ضبط بسبب إختلاف عدد الايام في بعض الشهور عن الأخرى.



توصيل الدارة

قم بتوصيل الدارة كما هو موضح بالصورة التالية :



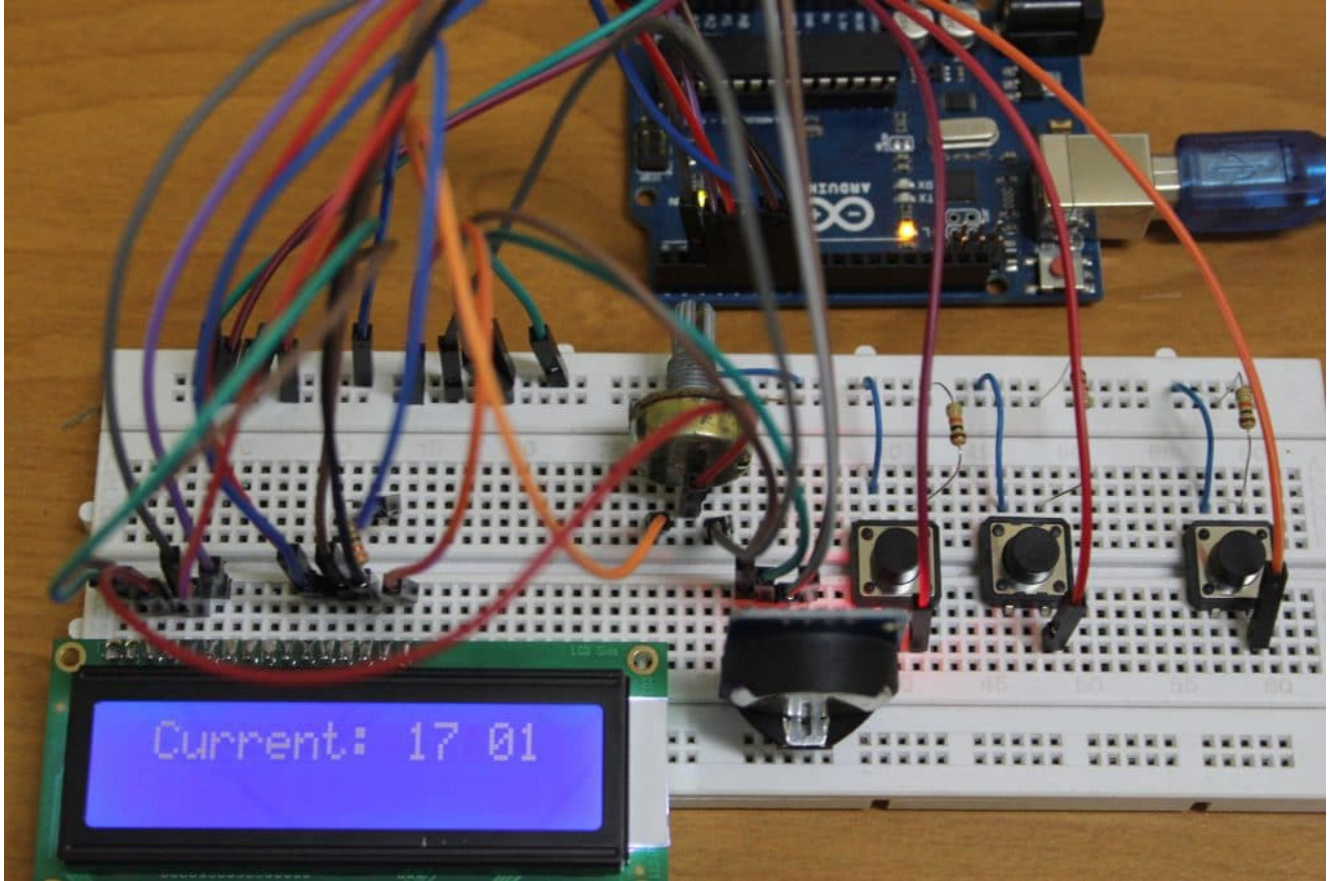
توصيل وحدة RTC DS3231 :

Arduino

RTC Module

Vcc	5v
Gnd	GND
A5	SCL
A4	SDA

تقوم وحدة الـ RTC بحساب التوقيت و إرساله الى الـ اردوينو ليتم عرضه على شاشة الـ LCD ، المفاتيح تستخدم لضبط التوقيت في البداية فقط.



البرمجة

قم بتنزيل الكود البرمجي كاملا من خلال الرابط هنا .

شرح البرمجة :

حتى نتمكن من التواصل مع RTC Module باستخدام الـ اردوينو، نحتاج الى إستخدام بروتوكول الـ I2C و الذي تتيحه لنا المكتبة الـ Wire.h.

لذلك في البداية نقوم بإدراج مكتبة الـ Wire.h ، التي تحتوي على الدوال اللازمة للتواصل بين الـ اردوينو و الـ RTC Module. كما نقوم أيضا بإدراج مكتبة الـ LiquidCrystal.h التي تحتوي على الدوال الخاصة بشاشة الـ LCD، و التي سيتم إستخدامها لعرض التوقيت.

```
#include <Wire.h>
#include <LiquidCrystal.h>
```

نقوم بعد ذلك بتسمية منافذ الـ اردوينو التي تم استخدامها في المشروع والخاصة بالـ Push Buttons.

```
#define ENTER A2
```

```
#define UP A1
#define DOWN A0
```

بعد ذلك قمنا بتحديد عنوان خاص بالRTC Module و هو 0x68 و قمنا بتعيين متغير له :

```
#define DS3231_I2C_ADDRESS 0x68
```

أي وحدة تستخدم بروتوكول I2C تمتلك عنوان معين ليتمكن الأردوينو من التواصل معه. لأن هذا البروتوكول يستطيع التواصل مع عدد كبير من الأجهزة على نفس ال-Protocol Bus. لذلك كل واحد منها يمتلك عنوان معين ليستطيع الأردوينو التواصل معه بدون التأثير على باقي الأجهزة الموصلة على ال-Bus.

يتم الحصول على العنوان الخاص بكل موديول من ال- Datasheet الخاص به :

START condition. Since a repeated START condition is also the beginning of the next serial transfer, the bus will not be released. Data is transferred with the most significant bit (MSB) first.

The DS3231 can operate in the following two modes:

Slave receiver mode (DS3231 write mode): Serial data and clock are received through SDA and SCL. After each byte is received, an acknowledge bit is transmitted. START and STOP conditions are recognized as the beginning and end of a serial transfer. Address recognition is performed by hardware after reception of the slave address and direction bit. The slave address byte is the first byte received after the master generates the START condition. The slave address byte contains the 7-bit DS3231 address, which is 1101000, followed by the direction bit (R/W), which is 0 for a write. After receiving and decoding the slave address byte, the DS3231 outputs an acknowledge on SDA. After the DS3231 acknowledges the

Slave transmitter mode (DS3231 read mode): The first byte is received and handled as in the slave receiver mode. However, in this mode, the direction bit indicates that the transfer direction is reversed. Serial data is transmitted on SDA by the DS3231 while the serial clock is input on SCL. START and STOP conditions are recognized as the beginning and end of a serial transfer. Address recognition is performed by hardware after reception of the slave address and direction bit. The slave address byte is the first byte received after the master generates a START condition. The slave address byte contains the 7-bit DS3231 address, which is 1101000, followed by the direction bit (R/W), which is 1 for a read. After receiving and decoding the slave address byte, the DS3231 outputs an acknowledge on SDA. The DS3231 then begins to transmit data starting with the register address pointed to by the register pointer. If the register pointer is not written to before the initiation of a read mode, the first address that is read is the last one stored in the regis-

ثم نقوم بإنشاء المتغير الخاص بشاشة ال-LCD، وتحديد ال-Pins الموصولة بينها وبين الأردوينو :

```
LiquidCrystal lcd(2, 3, 4, 5, 6, 7);
```

ونقوم بالإعلان عن المتغيرات المستخدمه في تخزين حالة ال-Push Buttons، والتي سيتم استخدامها في البداية لضبط التوقيت فقط. كما نقوم أيضا بالإعلان عن متغيرات لحفظ التوقيت الذي سنقوم بضبطه مثل متغير SetM و SetH.

```
//variables for button states
int enterState = 0, enterStateLast = 0, upState = 0, upStateLast = 0, downState = 0,
downStateLast = 0;

//variables for ui
boolean blinkOn = true; //visibility of ':' between hour and minutes
boolean setVisible = false; //visibility of the set time ui

//variables for new time
int setM = 0; //users new minute value
int setH = 0; //users new hour value
```

هذا الموديول يتعامل مع الأرقام على النظام Binary Coded Decimal. أي اننا سوف نحتاج لضبط التوقيت في البداية إلى تحويل الأعداد من الصورة Decimal إلى الصورة BCD. لذلك نستخدم الدالة decToBcd().


```
//convert normal decimal numbers to binary coded decimals
byte decToBcd(byte val)
{
  return ( (val / 10 * 16) + (val % 10) );
}
```

وعند قراءة قيمة الوقت من الموديول نستخدم الدالة `bcdToDec()` ، لتحويل التوقيت المرسل من الموديول من الصورة BCD الى الصورة Decimal ، لنتمكن من عرضها على الشاشة LCD.

```
//convert binary coded decimal to normal decimal numbers
byte bcdToDec(byte val)
{
  return ( (val / 16 * 10) + (val % 16) );
}
```

الدالة `setup()` نقوم بضبط الإعدادات اللازمة للمشروع، مثل تشغيل بروتوكول I2C و شاشة الـ LCD و قمنا بضبط المفاتيح المستخدمة في ضبط التوقيت كمدخل.

```
//code that runs once at setup
void setup() {
  //start wire and lcd
  Wire.begin();
  lcd.begin(16,2); //(col, rows)

  //intialize buttons as inputs
  pinMode(ENTER, INPUT);
  pinMode(UP, INPUT);
  pinMode(DOWN, INPUT);
}
```

الدالة `loop()` نقوم بقراءة الـ Push Buttons لضبط التوقيت في البداية ثم نقوم بالتواصل مع الـ RTC Module و نعرض التوقيت على الشاشة LCD .

```
void loop() {
  checkButtons();
  printTime();
}
```

الدالة `setRTCTime()` تقوم بإنشاء اتصال بين الأردوينو و الـ RTC Module باستخدام مكتبة Wire . وظيفة هذه الدالة هو ضبط التوقيت الذي سنقوم بإدخاله باستخدام الـ Push Buttons . في البداية تقوم بإرسال عنوان الجهاز الذي تريد الإتصال معه وفي حالتنا هنا هو RTC Module و الذي قمنا بتحديدده في بداية الكود.

```
//set the time and date to the RTC
void setRTCTime(byte second, byte minute, byte hour, byte dayOfWeek, byte
                dayOfMonth, byte month, byte year)
{
  // sets time and date data to DS3231
```

```

Wire.beginTransmission(DS3231_I2C_ADDRESS);
Wire.write(0); // set next input to start at the seconds register
Wire.write(decToBcd(second)); // set seconds
Wire.write(decToBcd(minute)); // set minutes
Wire.write(decToBcd(hour)); // set hours
Wire.write(decToBcd(dayOfWeek)); // set day of week (1=Sunday, 7=Saturday)
Wire.write(decToBcd(dayOfMonth)); // set date (1 to 31)
Wire.write(decToBcd(month)); // set month
Wire.write(decToBcd(year)); // set year (0 to 99)
Wire.endTransmission();
}

```

بعد ذلك تقوم بإرسال التوقيت الذي تم ضبطه مع ملاحظة أننا عندما نرسل البيانات الى الموديول نقوم بتحويلها الى الصورة BCD .

```
Wire.write(decToBcd(minute));
```

بعد إرسال كل البيانات الخاصة بالتوقيت وهي الثواني والدقائق والساعات والأيام والشهور والسنة، نقوم بإنهاء الإتصال لكي يقوم الموديول بمعالجة هذه البيانات في ضبط التوقيت الخاص به.

الدالة readRTCTime() تقوم بعمل إتصال مع الموديول و قراءة معلومات التوقيت منه. وسيتم استخدامها في الحصول على التوقيت وعرضه.

وهي تعمل بنفس اسلوب الداله السابقة مع اختلاف اننا نقوم بقراءة البيانات من الموديول بدلا من إرسالها له، مع ملاحظة اننا في هذه الحالة نقوم بتحويلها من الصورة BCD الى الصورة Decimal .

```

//read the time and date from the RTC
void readRTCTime(byte *second, byte *minute, byte *hour, byte *dayOfWeek,
                byte *dayOfMonth, byte *month, byte *year)
{
  Wire.beginTransmission(DS3231_I2C_ADDRESS);
  Wire.write(0); // set DS3231 register pointer to 00h
  Wire.endTransmission();
  Wire.requestFrom(DS3231_I2C_ADDRESS, 7);
  // request seven bytes of data from DS3231 starting from register 00h
  *second = bcdToDec(Wire.read() & 0x7f);
  *minute = bcdToDec(Wire.read());
  *hour = bcdToDec(Wire.read() & 0x3f);
  *dayOfWeek = bcdToDec(Wire.read());
  *dayOfMonth = bcdToDec(Wire.read());
  *month = bcdToDec(Wire.read());
  *year = bcdToDec(Wire.read());
}

```

الدالة printTime() تقوم بقراءة قيمة التوقيت من الموديول بإستخدام الدالة readRTCTime() ثم تقوم بعرضها على الشاشة LCD مع اضافة كود مهمته عرض التوقيت على الصورة MM : HH .

```

//reads the RTC time and prints it to the top of the LCD
void printTime()
{
  byte second, minute, hour, dayOfWeek, dayOfMonth, month, year;
  //retrieve time

```

```

readRTCTime(&second, &minute, &hour, &dayOfWeek, &dayOfMonth, &month, &year);
//print to lcd top
lcd.setCursor(0,0);
lcd.print(" Current: ");
if (hour<10)
{
    lcd.print("0");
}
lcd.print(hour, DEC);
if (blinkOn == true)
{
    lcd.print(" ");
    blinkOn = false;
}
else if (blinkOn == false)
{
    lcd.print(":");
    blinkOn = true;
}
if (minute<10)
{
    lcd.print("0");
}
lcd.print(minute, DEC);
delay(100);
}

```

الجزء السابق مختص بقراءة قيمة التوقيت الذي يقوم الـ **RTC Module** بحسابه بدون تدخل من المستخدم . **الجزء التالي** من الكود مختص بقراءة حالة المفاتيح لضبط التوقيت و ارسالة الى الـ **RTC Module**.

الدالة (*checkButtons()*) تقوم بقراءة حالة المفاتيح و التي تعمل كالتالي :

المفتاح المسمى UP يقوم بزيادة عداد الدقائق والساعات.

المفتاح المسمى DOWN يقوم بإنقاص عداد الدقائق والساعات.

المفتاح المسمى ENTER يقوم بتطبيق التوقيت الذي تم ضبطه وإرساله الى الـ **RTC Module**.

```

//checks if buttons are pressed and responds accordingly
void checkButtons()
{
    //check enter
    enterState = digitalRead(ENTER);
    if (enterState != enterStateLast)
    {
        if (enterState == HIGH)
        {
            if (setVisible == true)
            {
                byte second, minute, hour, dayOfWeek, dayOfMonth, month, year;
                readRTCTime(&second, &minute, &hour, &dayOfWeek, &dayOfMonth, &month,
                &year);
                setRTCTime(0, setM, setH, dayOfWeek, dayOfMonth, month, year);
            }
        }
    }
}

```

```

        else if (setVisible == false)
        {
            showSet();
        }
    }
}
enterStateLast = enterState;
//check up
upState = digitalRead(UP);
if (upState != upStateLast)
{
    if (upState == HIGH)
    {
        if (setVisible == true)
        {
            addMin();
            printSetTime();
        }
        else if (setVisible == false)
        {
            showSet();
        }
    }
}
upStateLast = upState;

//check down
downState = digitalRead(DOWN);
if (downState != downStateLast)
{
    if (downState == HIGH)
    {
        if (setVisible == true)
        {
            subMin();
            printSetTime();
        }
        else if (setVisible == false)
        {
            showSet();
        }
    }
}
downStateLast = downState;
}

```

الدالة showSet() تقوم بعرض التوقيت الذي نقوم بضبطه في أسفل الشاشة قبل إرساله الى الموديول لكي لا نقوم بإرسال توقيت خاطئ بشكل غير مقصود.

```

//displays the new time interface in the bottom of the LCD
void showSet ()
{
    //update new time variables to current RTC values

```

```

byte second, minute, hour, dayOfWeek, dayOfMonth, month, year;
readRTCtime(&second, &minute, &hour, &dayOfWeek, &dayOfMonth, &month, &year);
  setH = hour, DEC;
  setM = minute, DEC;

//prints to the LCD
lcd.setCursor(0,1);
lcd.print("  New: ");
printSetTime();
setVisible = true;
}

```

الدالة `printSetTime()` تستخدمها الدالة `showSet()` لعرض التوقيت الذي تم ضبطه في اسفل الشاشة LCD .

```

//prints the new time values on the bottom of the LCD
void printSetTime()
{
  lcd.setCursor(8,1);
  if (setH<10)
  {
    lcd.print("0");
  }
  lcd.print(setH);
  lcd.print(":");
  if (setM<10)
  {
    lcd.print("0");
  }
  lcd.print(setM);
}

```

الدوال التالية مستخدمة في الجزء السابق من الكود وهي تقوم بضبط المتغيرات التي تستخدم في تخزين قيم الدقائق والساعة التي يقوم المستخدم بضبطها بواسطة الـ **Push Buttons** .

الدالة `addMin()` تقوم بزيادة عداد الدقائق عند الضغط على المفتاح UP و تقوم أيضا بعمل اختبار لعداد الدقائق فإذا وصل العدد الى 59 تقوم بزيادة عداد الساعات .

```

//adds a minute to new time
void addMin()
{
  if (setM < 59)
  {
    setM++;
  }
  else if (setM == 59)
  {
    setM = 0;
    addHr();
  }
}

```

الدالة subMin() تعمل عكس عمل الدالة السابقة وهي تقوم بإنقاص عداد الدقائق عند الضغط على المفتاح DOWN وتقوم أيضا باختبار عداد الدقائق فإذا وصل الى 0 تقوم بإنقاص عداد الساعات.

```
//subtracts a minute from new time
void subMin()
{
  if (setM > 0)
  {
    setM--;
  }
  else if (setM == 0)
  {
    setM = 59;
    subHr();
  }
}
```

الدالة addHr() تقوم بإستدعائها الدالة addMin() عندما يصل عداد الدقائق الى 59 لتقوم بزيادة عداد الساعات بمقدار واحد.

```
//adds an hour to new time
void addHr ()
{
  if (setH < 23)
  {
    setH++;
  }
  else if (setH == 23)
  {
    setH = 0;
  }
}
```

الدالة subHr() تقوم بإستدعائها الدالة subMin() عندما يصل عداد الدقائق الى 0 لتقوم بإنقاص عداد الساعات بمقدار واحد.

```
//subtracts an hour from new time
void subHr ()
{
  if (setH > 0)
  {
    setH--;
  }
  else if (setH == 0)
  {
    setH = 23;
  }
}
```