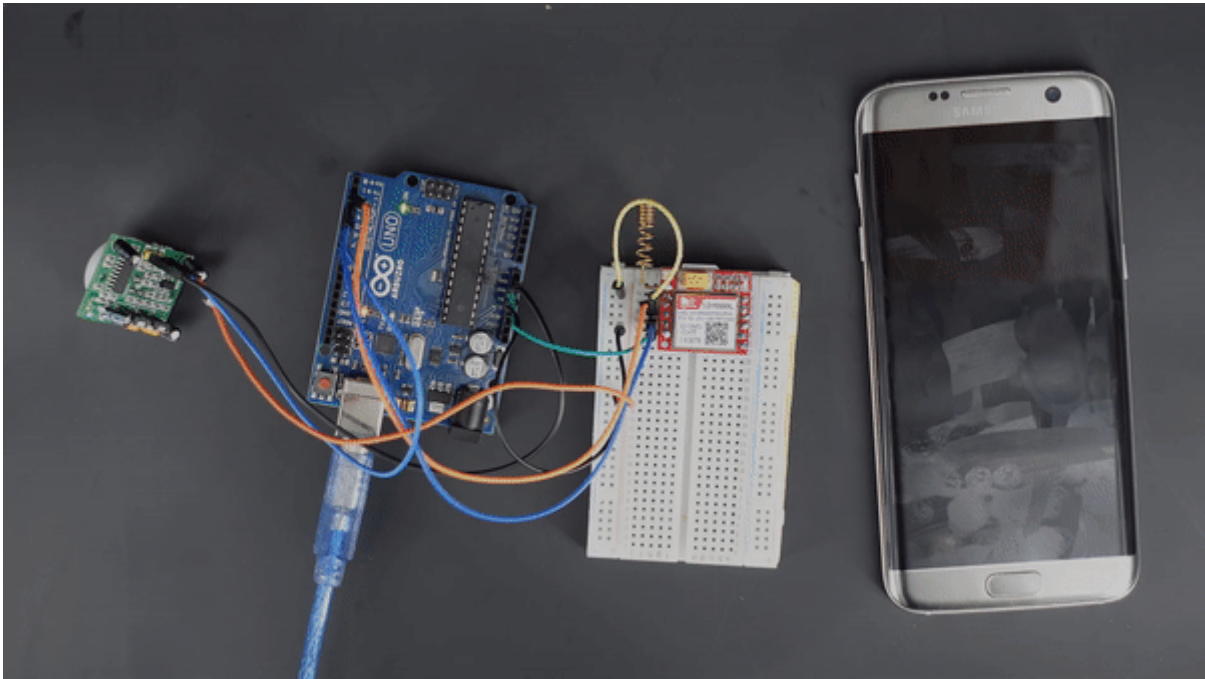


# نظام أمان باستخدام الأردوينو ووحدة الاتصال اللاسلكي (SIM800L)

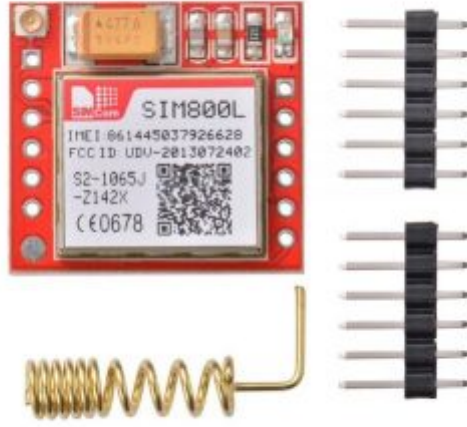
سنستعرض في هذا الدرس كيف يمكنك صنع نظام أمان لضمان الحماية من المخاطر الممكن حدوثها مثل السرقة أو دخول غريباء للمنزل. سيتم برمجة الأردوينو مع حساس الحركة ووحدة الاتصال اللاسلكي (SIM800L) التي تساعد على الاتصال أو ارسال الرسائل، بحيث يعمل النظام على استكشاف وجود حركة ومن ثم ارسال رسالة نصية إلى هاتف صاحب المنزل.



## المواد والأدوات



X1 اردوينو



X1 وحدة SIM800L



X1 حساس الحركة



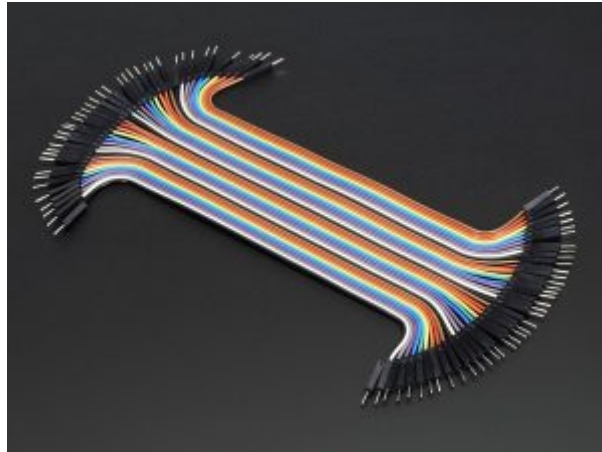
X1 منظم جهد (DC TO DC)



X1 لوحة تجارب



X1 سلك اردوينو

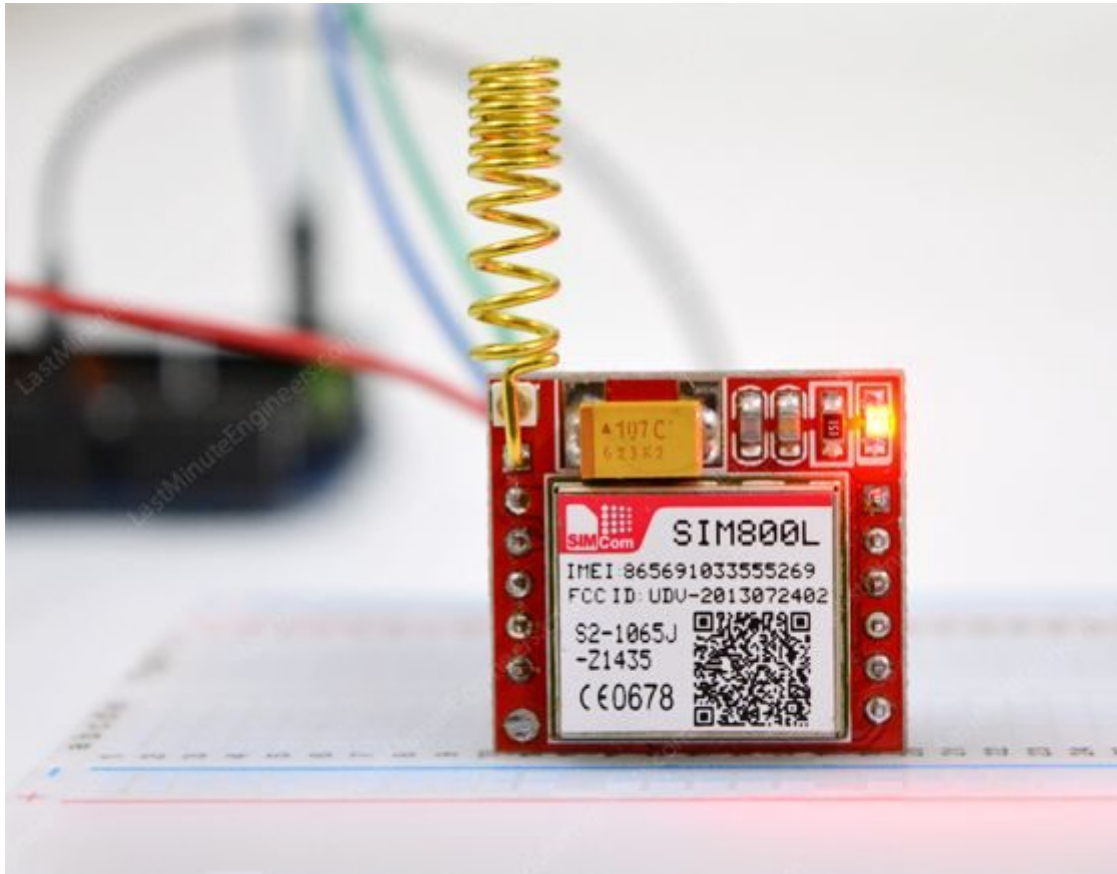


اسلاك توصيل (M/M)



أسلاك توصيل (M/F)

## وحدة SIM800L



وحدة الاتصال اللاسلكي (SIM800L) تساعدك في مراقبة المنزل عن بعد أو تنشيط أي نظام داخل منزلك بمكالمة أو رسائل SMS عبارة عن مودم (GSM) مصغر فيمكن استخدامها لإجراء مهام ارسال أو استقبال الرسائل النصية القصيرة، إجراء مكالمات هاتفية أو استقبالها، الاتصال بالإنترنت من خلال (GPRS) و (TCP / IP)، يمكن استخدامها في عدد كبير من مشاريع إنترنت الأشياء. تحتاج أن تضيف شريحة SIM 2G في منفذ الشريحة لتتمكن من برمجته مع المتحكم حسب متطلبات مشروعك

مؤشر الوميض:

يوجد مؤشر الوميض أعلى الجانب الأيمن على وحدة الاتصال اللاسلكي (SIM800L) يشير إلى حالة شبكتك الخلوية. سيومض بمعدلات مختلفة لإظهار حالة الاتصال بالشبكة:



وميض كل ثانية: الوحدة قيد التشغيل ولكنها لم تتصل بالشبكة الخلوية.



وميض كل ثانيتين: تم تنشيط بيانات (GPRS)



وميض كل ثلاثة ثواني: اتصلت الوحدة بالشبكة الخلوية ويمكنها إرسال / استقبال الاتصال والرسائل القصيرة

منافذ وحدة الاتصال اللاسلكي (SIM800L)

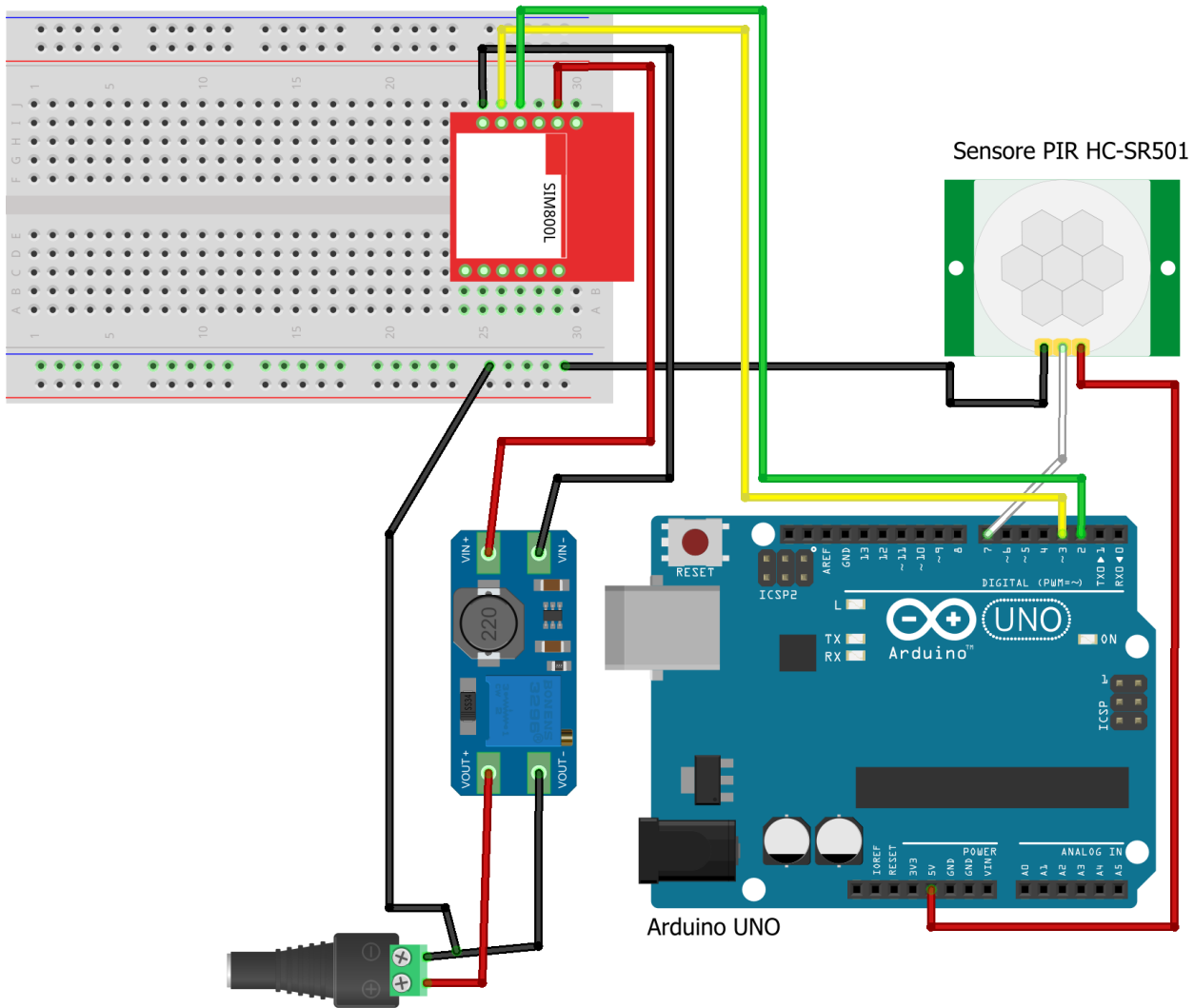


الجدول التالي يوضح وظائف المنافذ

الوظيفة	المنفذ في وحدة (SIM) (800L)
منفذ للحام الهوائي الحلزوني المزود مع الوحدة .	NET
منفذ الطاقة للوحدة. من 3.4 فولت إلى 4.4 فولت. و 2 أمبير عدم تزويد الوحدة بالطاقة بشكل كافي سيتسبب في عدم عملها بشكل صحيح	VCC
RST (إعادة الضبط). سحب الدبوس LOW لمدة 100 مللي ثانية لإجراء إعادة تعيين ثابت.	(RST (Reset
منفذ للاتصال التسلسلي	(RxD (Receiver
منفذ للاتصال التسلسلي	(TxD (Transmitter
GND	GND
دبوس مؤشر. يعطي إشارة HIGH افتراضياً وسينبض LOW لمدة 120 مللي ثانية عند تلقي مكالمة. يمكن أيضاً تهيئته للنبض عند تلقي رسالة نصية قصيرة.	RING
إلغاء وتنشيط وضع السكون حسب الإشارة التي يتم إرسالها له. إشارة HIGH تفعيل وضع السكون، وبالتالي تعطيل الاتصال التسلسلي. إشارة LOW تعطيل وضع السكون وتشغيل الوحدة.	DTR
مدخل المايكروفون	±MIC
مدخل مكبر الصوت	±SPK

## توصيل الدائرة

قبل توصيل الدائرة عليك التأكد من أن خرج منظم الجهد (DC TO DC buck converter) يساوي 4.4 قد يتسبب زيادة الجهد إلى تلف وحدة الاتصال اللاسلكي (SIM800I)



## البرمجة

برمجة هذا المشروع تحتاج إلى كتابة الشفرة البرمجية بلغة (C++) على بيئة التطوير المتكاملة للأردوينو (Arduino IDE) يمكن التعرف على البرنامج أكثر من خلال الرابط

أولاً: عليك تحميل مكتبة (SoftwareSerial)

ثانياً: كتابة الأوامر البرمجية التالية

```
#include <SoftwareSerial.h>
SoftwareSerial mySerial(3, 2);
int p=7;
void setup()
{
  pinMode(p, INPUT);
  mySerial.begin(9600);
  delay(1000);
}
void loop()
{int buttonState = digitalRead(7);
if (buttonState == HIGH) {
```

```
delay(1000);
mySerial.println("AT");
delay(500);
mySerial.println("AT+CMGF=1");
delay(500);
mySerial.println("AT+CMGS=\"+966XXXXXXXXX\"\\r");
delay(500);
mySerial.print("Warning! Motion detected!");
delay(500);
mySerial.write(26);}}
```

## شرح الشفرة البرمجية (Code)

استدعاء مكتبة (SoftwareSerial)

```
#include <SoftwareSerial.h>
```

تعريف منافذ الأردوينو التي تم توصيلها مع منافذ الارسال والاستقبال للاتصال التسلسلي (TX-RX) في وحدة الاتصال اللاسلكي (SIM800I) حيث تم توصيل المنفذ الرقمي 3 مع منفذ الاستقبال (RX) والمنفذ الرقمي 2 مع منفذ الارسال (TX)

```
SoftwareSerial mySerial(3, 2);
```

تعريف منافذ الأردوينو الذي تم توصيل منفذ الخرج (Out) في حساس الحركة وهو المنفذ رقم 7

```
int p=7;
```

في دالة () void setup تُعرف منافذ الدخل والخرج

كذلك نقوم بتهيئة الاتصال التسلسلي

```
void setup()
{
  pinMode(p, INPUT);
  mySerial.begin(9600);
  delay(1000);
}
```

في دالة void loop () سنعرف متغير يخزن داخله حالة حساس الحركة التي ستم قراءتها من المنفذ رقم 7 ثم نكتب الجملة الشرطية التي تجعل البرنامج ينتظر لمدة ثانية إذا كانت توجد حركة

```
void loop()
{int buttonState = digitalRead(7);
if (buttonState == HIGH) {
  delay(1000);
}
```

تحدد بروتوكولات ارتباط الاتصال في بداية الاتصال

```
mySerial.println("AT");
```



```
delay(500);
```

التشغيل على وضع نص SMS

```
mySerial.println("AT+CMGF=1");  
delay(500);
```

تحديد الرقم الذي سيتم إرسال الرساله له

```
mySerial.println("AT+CMGS=\"+9665XXXXXX\"\\r");  
delay(500);
```

نص الرسالة الذي سيتم ارسالها في حال وجود حركة

```
mySerial.print("Warning! Motion detected!");  
delay(500);
```

```
mySerial.write(26);}}
```