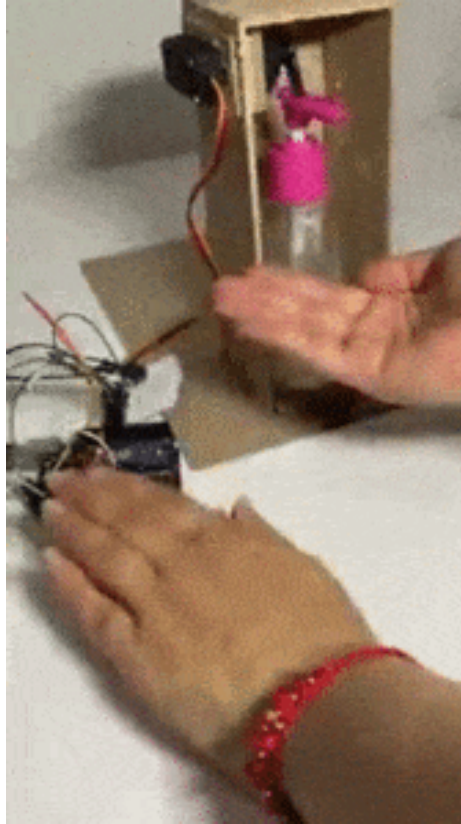


استخدام المعقم بدون لمس

المقدمة

في الدرس السابق تعلمنا تصنيع معقم بالمنزل في هذا الدرس تعلم كيف، يمكننا استخدام حساس المسافة للتعقيم بدون مسك العبوة،



القطع المطلوبة



اردوينو (Arduino)



A-B USB cable



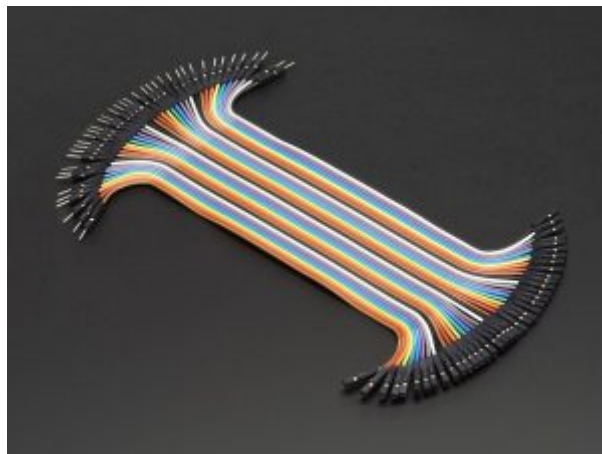
حساس مسافة (ultrasonic sensor)



محرك سيرفو (TowerPro MG946R Servo)



لوح تجارب صغير (Small size breadboard)



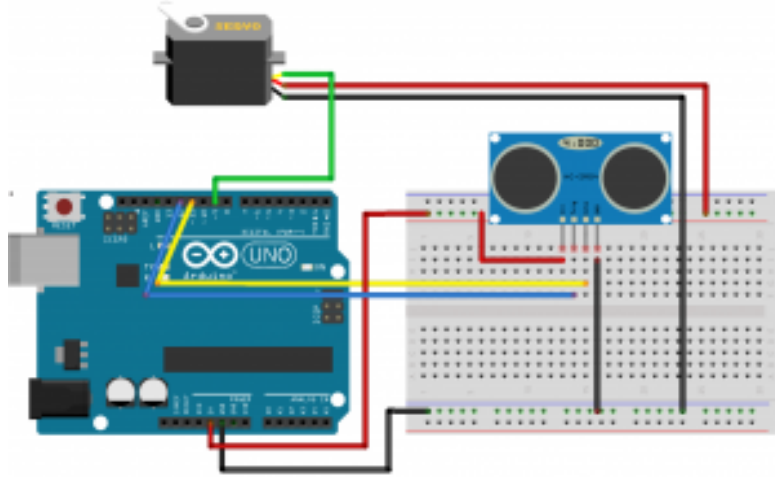
اسلاك توصيل أنثى/ذكر (Jumper Wires Female/male)



اسلاك توصيل ذكر/ذكر (Jumper Wires Male/Male)

توصيل الدائرة :

قم بتوصيل الدارة كما هو موضح بالصورة التالية :



الكود البرمجي :

```
#include <Servo.h>
Servo myservo;
const int trigPin = 10;
const int echoPin = 11;
long duration;
int distance;
void setup() {
  myservo.attach(9);
  pinMode(trigPin, OUTPUT);
  pinMode(echoPin, INPUT);
}

void loop() {
  digitalWrite(trigPin, LOW);
  delayMicroseconds(2);
  digitalWrite(trigPin, HIGH);
```

```

delayMicroseconds(10);
digitalWrite(trigPin, LOW);
duration = pulseIn(echoPin, HIGH);
distance= duration*0.034/2;

if (distance < 5)
{
myservo.write(110);
}
else
{
myservo.write(35);
}}

```

شرح الكود البرمجي :

في البداية قمنا بادراج مكتبة السيرفو ثم قمنا بتسمية منافذ الأردوينو المستخدمة في المشروع و تعريف المتغيرات

```

#include <Servo.h>
Servo myservo;
const int trigPin = 10;
const int echoPin = 11;
long duration;
int distance;

```

في دالة setup تعريف المنفذ الذي سيتحكم بمحرك السيرفو ،

و تعريف منافذ حساس المسافة

```

myservo.attach(9);
pinMode(trigPin, OUTPUT);
pinMode(echoPin, INPUT);

```

يقوم الكود بتشغيل الحساس و حساب المسافة

```

void loop() {
digitalWrite(trigPin, LOW);
delayMicroseconds(2);
digitalWrite(trigPin, HIGH);
delayMicroseconds(10);
digitalWrite(trigPin, LOW);
duration = pulseIn(echoPin, HIGH);
distance= duration*0.034/2;
}

```

فقط اذا كانت المسافة أقل من 5سم يتحرك السيرفو بمقدار 110 درجة

```

if (distance < 5)
{
myservo.write(110);
}

```

```
else
{
myservo.write(35);
}
}
```