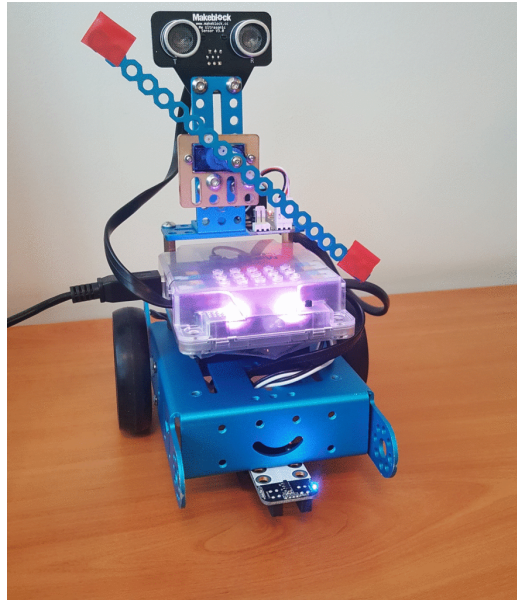


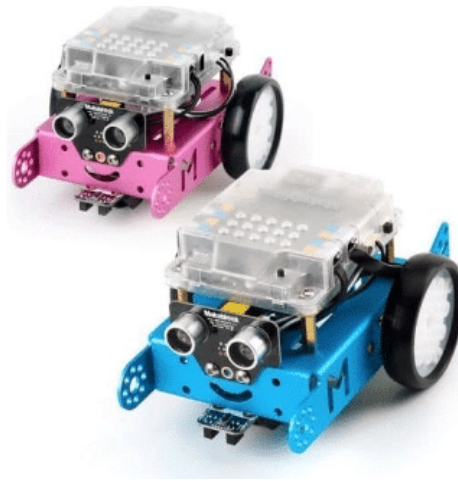
روبوت يلقي التحية

مقدمة:

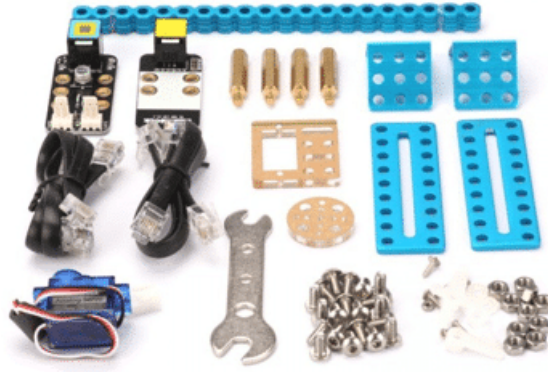
في هذا المشروع سنقوم بإنشاء روبوت يلقي التحية عند الاقتراب منه مسافة معينة.



الأدوات المستخدمة:



Mbot V1.1

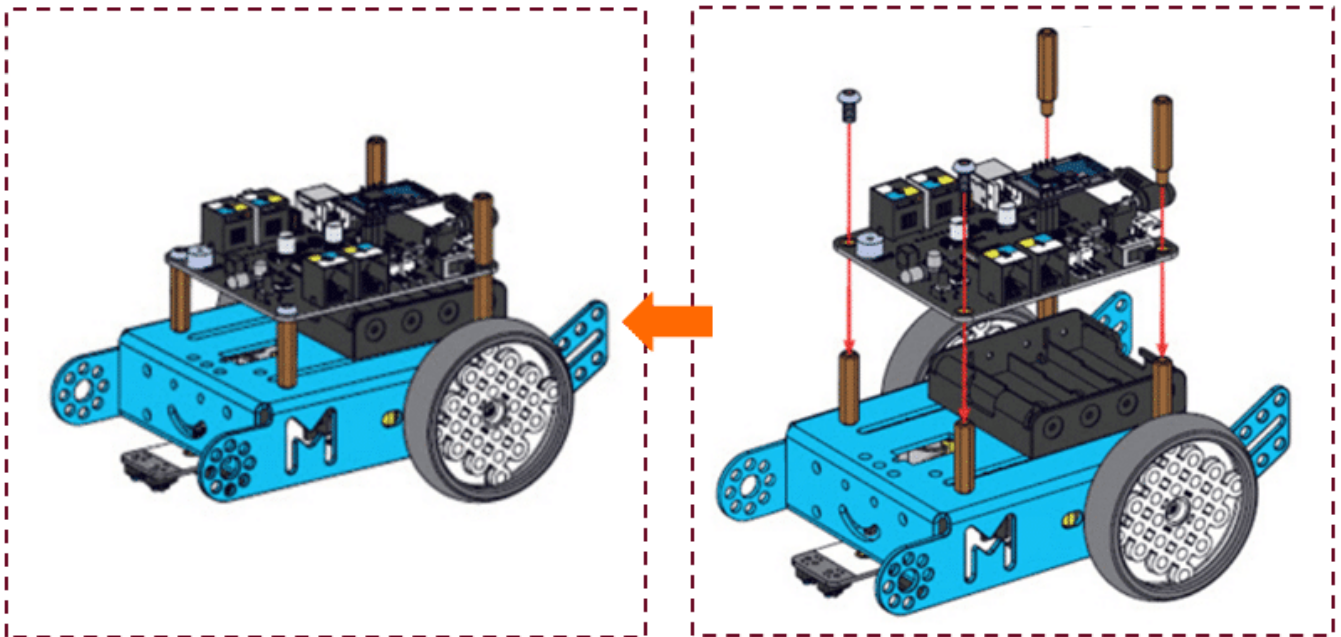


mBot Servo Pack

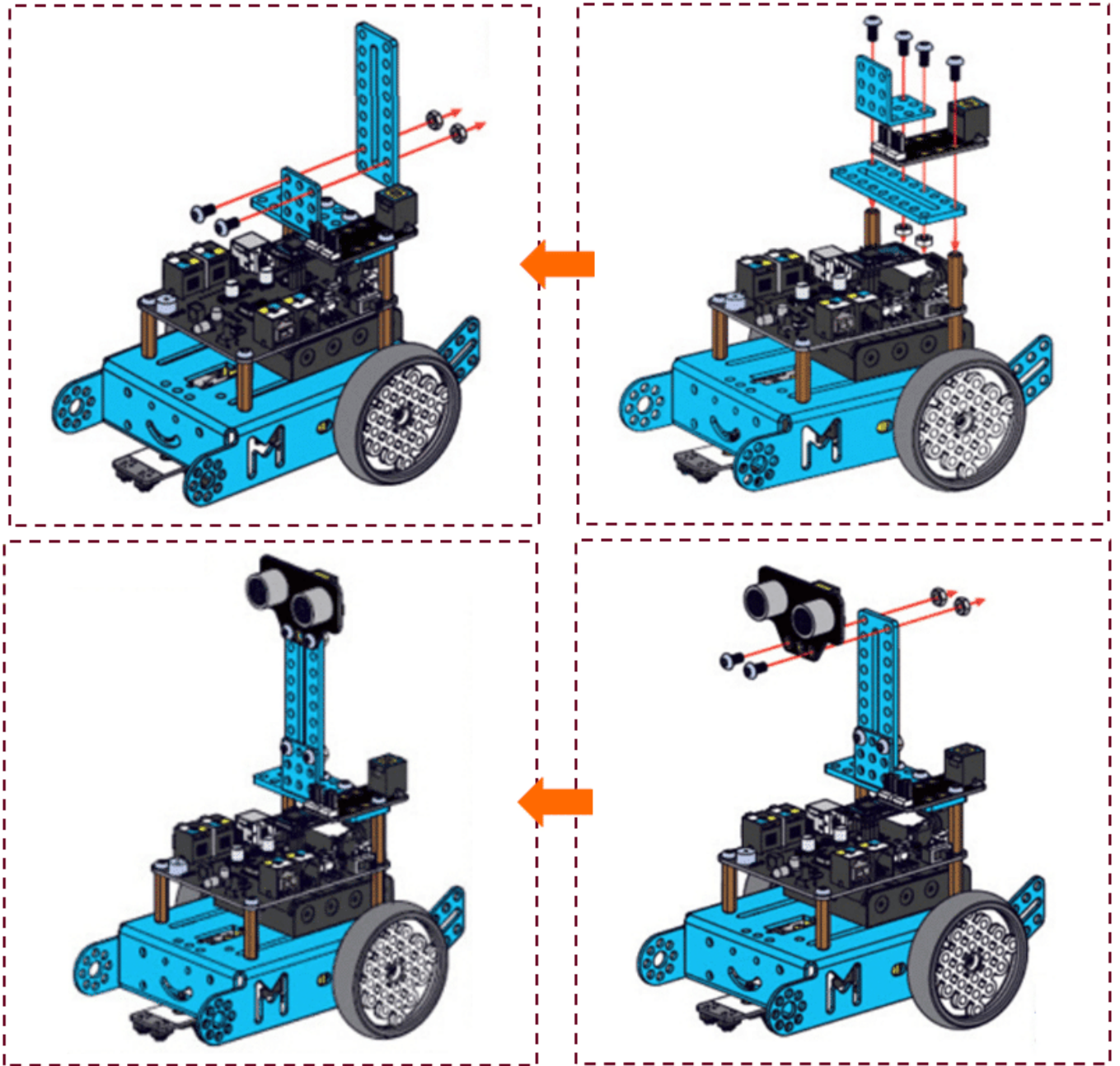
نبدأ بتركيب الروبوت. ومن ثم نقوم بتشكيل الروبوت بإضافة Servo Motor & Ultrasonic Sensor كالتالي :

طريقة التركيب :

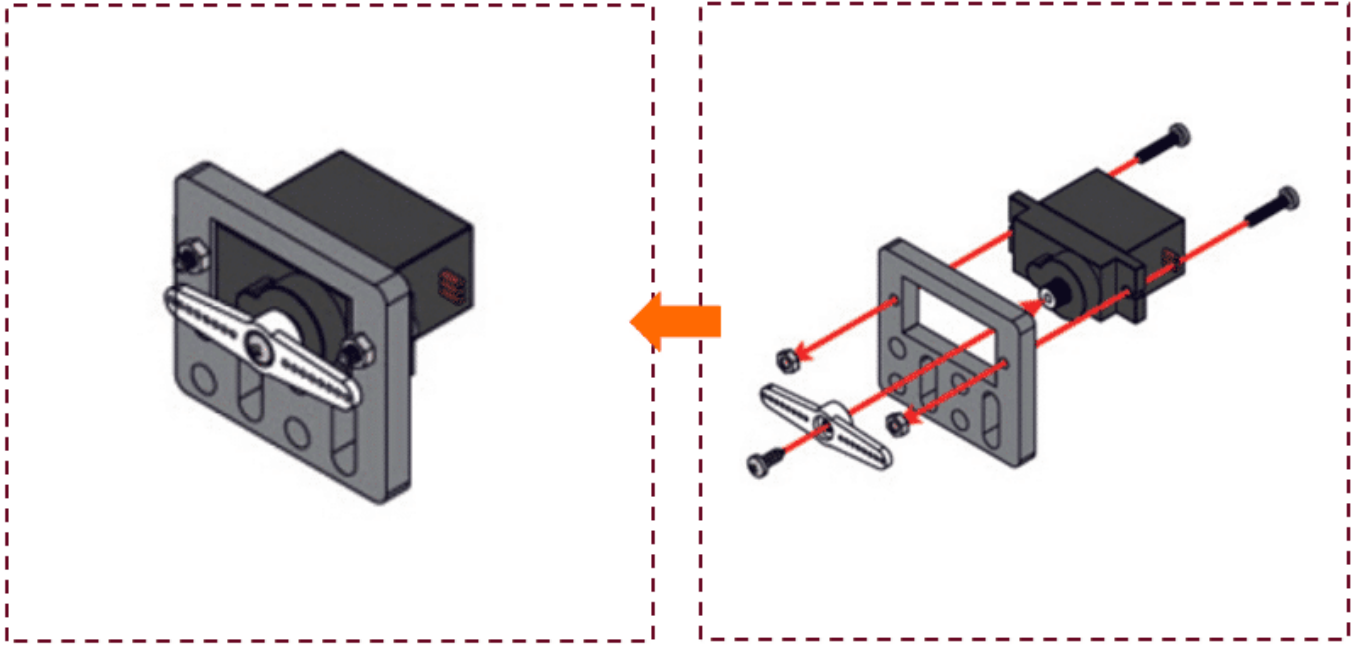
أولاً : قم بإعادة تركيب mBot .



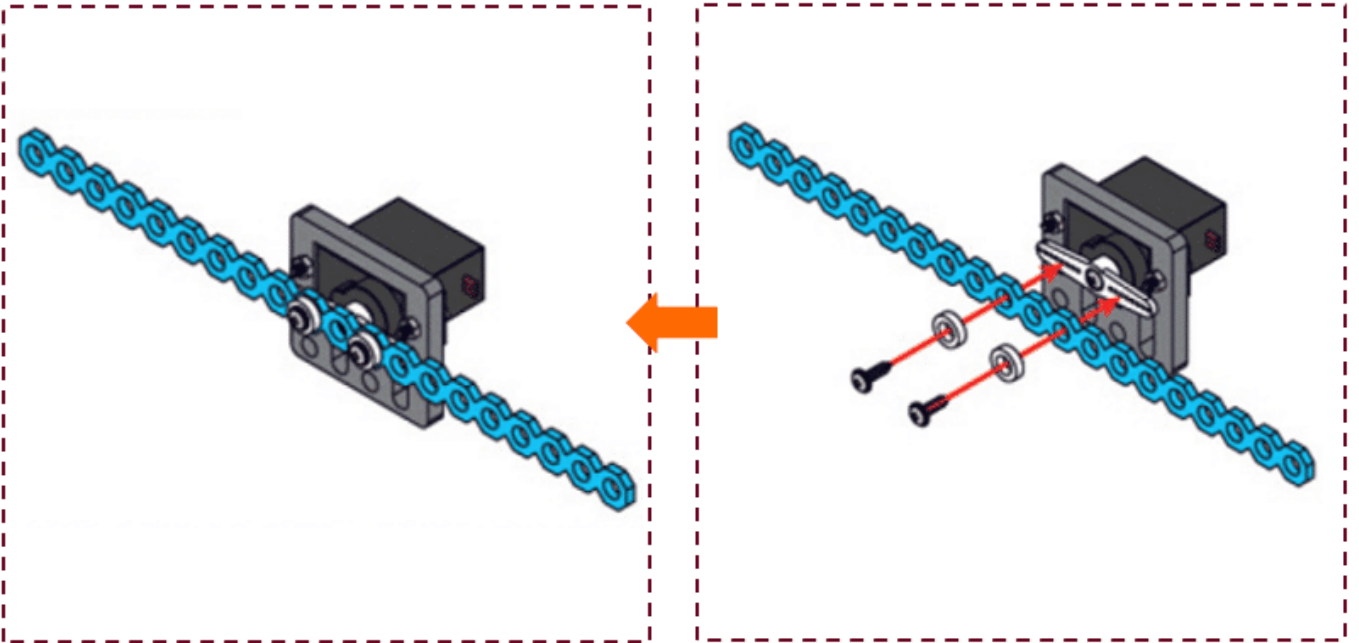
ثم نقوم بتثبيت مستشعر الموجات فوق الصوتية



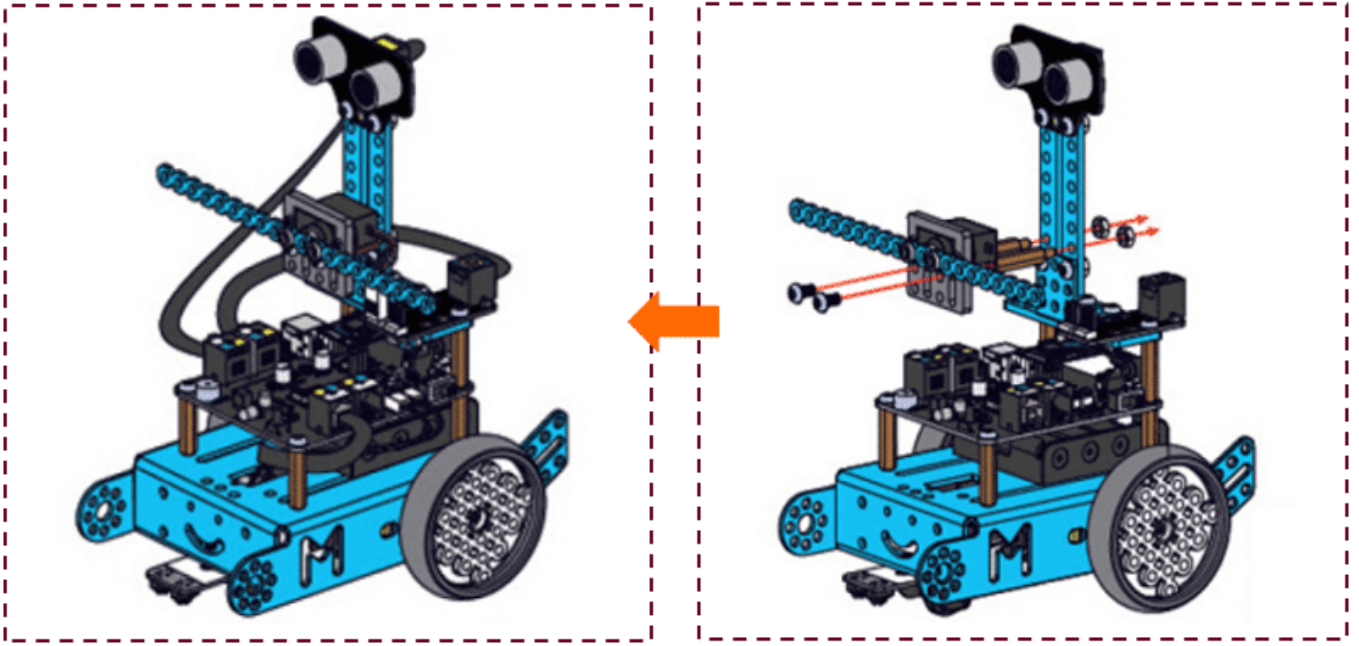
وبعد ذلك، قم بتثبيت محرك الـ Servo :



ثم نقوم بتثبيت قطعة الـ cuttable linkage :



وأخيرا، قم بتجميع القطع :



التوصيل بلوحة التحكم :

ثم نقوم بتوصيل Servo Motor بمدخل رقم 1 و نوصل Ultrasonic Sensor بمدخل رقم 2



برمجة المشروع:

أولاً: نبدأ بتهيئة محرك السيرفو، و الـ LED عن طريق وضع القيم الإبتدائية كالتالي:

```

mBot Program
set servo Port1 Slot1 angle 90
set led on board all red 0 green 0 blue 0
wait 0.5 secs

```

بعدها نقوم بإدراج دالة التكرار

```

forever

```

داخل دالة التكرار، نقوم بإضافة الدالة الشرطية if. تفيدنا هذه الدالة لجعل الروبوت يلقي التحية عند الإقتراب منه مسافة 30 سم أو أقل.

```

if then

```

سوف نقوم باستخدام الحالات الآتية في الدوال الشرطية :

الحالة الأولى إذا كانت المسافة أكبر من 30 سم.

```

ultrasonic sensor Port2 distance > 30

```

الحالة الثانية إذا كانت المسافة تساوي 30 سم.

```

ultrasonic sensor Port2 distance = 30

```

الحالة الثالثة إذا كانت المسافة أصغر من 30 سم.

```

ultrasonic sensor Port2 distance < 30

```

في الحالة الأولى، فإن الروبوت لن يكون بإلقاء التحية ويعود إلى حالته الإبتدائية وسيتم إضاءة الـ LED باللون الأحمر كما هو موضح :

```

if ultrasonic sensor Port2 distance > 30 then
set servo Port4 Slot1 angle 90
set led on board all red 20 green 0 blue 0

```

ثم نقوم باستخدام الحالة الثانية والثالثة، لجعل الروبوت يلقي التحية ويضيء باللون الأزرق والوردي كالتالي :

```
if ultrasonic sensor Port2 distance = 30 then
  set servo Port1 Slot1 angle 45
  set led on board all red 60 green 0 blue 60
  wait 0.5 secs
  set servo Port1 Slot1 angle 90
  set led on board all red 0 green 0 blue 20
  wait 0.5 secs
  set servo Port1 Slot1 angle 45
  set led on board all red 60 green 0 blue 60
  wait 0.5 secs
  set servo Port1 Slot1 angle 90
  set led on board all red 0 green 0 blue 20
```

```
if ultrasonic sensor Port2 distance < 30 then
  set servo Port1 Slot1 angle 45
  set led on board all red 60 green 0 blue 60
  wait 0.5 secs
  set servo Port1 Slot1 angle 90
  set led on board all red 0 green 0 blue 20
  wait 0.5 secs
  set servo Port1 Slot1 angle 45
  set led on board all red 60 green 0 blue 60
  wait 0.5 secs
  set servo Port1 Slot1 angle 90
  set led on board all red 0 green 0 blue 20
```

الشكل النهائي للأوامر البرمجية:

```
mBot Program
set servo Port1 Slot1 angle 90
set led on board all red 0 green 0 blue 0
wait 0.5 secs
forever
  if ultrasonic sensor Port2 distance < 30 then
    set servo Port1 Slot1 angle 45
    set led on board all red 60 green 0 blue 60
    wait 0.5 secs
    set servo Port1 Slot1 angle 90
    set led on board all red 0 green 0 blue 20
    wait 0.5 secs
    set servo Port1 Slot1 angle 45
    set led on board all red 60 green 0 blue 60
    wait 0.5 secs
    set servo Port1 Slot1 angle 90
    set led on board all red 0 green 0 blue 20
  if ultrasonic sensor Port2 distance = 30 then
    set servo Port1 Slot1 angle 45
    set led on board all red 60 green 0 blue 60
    wait 0.5 secs
    set servo Port1 Slot1 angle 90
    set led on board all red 0 green 0 blue 20
    wait 0.5 secs
    set servo Port1 Slot1 angle 45
    set led on board all red 60 green 0 blue 60
    wait 0.5 secs
    set servo Port1 Slot1 angle 90
    set led on board all red 0 green 0 blue 20
  if ultrasonic sensor Port2 distance > 30 then
    set servo Port4 Slot1 angle 90
    set led on board all red 20 green 0 blue 0
```


لمعرفة أساسيات البرمجة المستخدمة الرجاء مراجعة درس جولة حول الأوامر البرمجية.