

التحكم بالإضاءة عن بعد



في هذا الدرس سنقوم بالتحكم في تشغيل او إطفاء اللمبة عن بعد باستخدام تقنية الواي فاي من خلال هاتفنا الذكي والآن سنقوم بالخطوات لشرح طريقة عمل اللمبة

الأدوات المستخدمة



USB Power

مدخل الطاقة بواسطة كابل



E - USB Power Adapter + Cable

المحول + كابل



Bright LED

لمبة ليد



IR Transmitter

قطعة الأشعة تحت الحمراء



E-AC Switch

وحدة تحويل الأشعة تحت الحمراء الى تيار متناوب



Cloud Bit

قطعة الإتصال عن بعد



Mounting Board

لوحة تثبيت (تثبيت القطع عليها)

تركيب القطع

لدينا ثلاث خطوات في تركيب الدائرة :

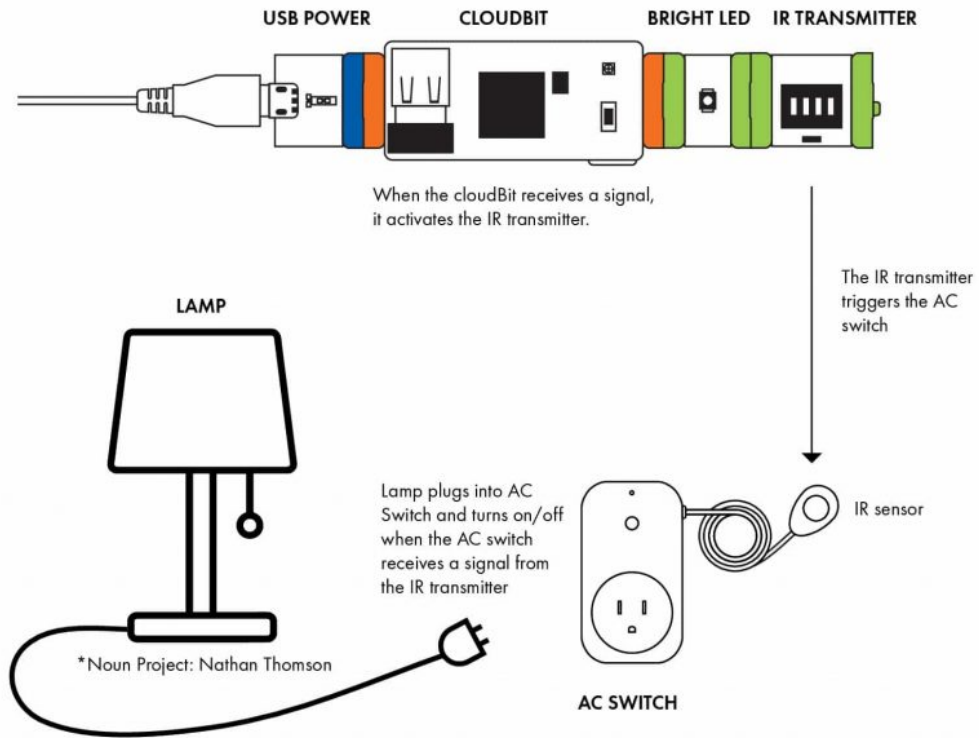
أولا : تركيب القطع مع بعضها البعض

ثانيا : وضع **Ac Switch** بالقرب من قطعة الأشعة تحت الحمراء

لكي يستطيع حساس **AC switc** من الحصول على اشارة

ثالثا : توصيل اللمبة بمدخل **AC Switch**

WIRELESS LIGHTING



الآن بعد قيامنا بالخطوات السابقة سنحصل على هذه الدائرة ومن المهم أن تتأكد من جميع القطع متصلة مع بعضها

سنقوم الآن بتحميل برنامج تشغيل قطعة الإتصال عن بعد في الهاتف الذكي لكي يتم التحكم بها عن بعد



التطبيق العملي



الآن اصبح لديك لمبة تستطيع التحكم بها عن بعد باستخدام التطبيق المتوفر على الجوال