

## Smart ventilator



نسبة إلى انتشار جائحة كورونا في الونة الاخيره وبناء على ذلك زادت الحوجه لاجهزة التنفس الاصطناعي،

فقدمنا انا اسيل قريب الله (مهندسة اجهزة طبيه) خبره في صيانة الاجهزه الطبيه 5 سنوات

خالد كنه (مهندس الكترونيا)

محمد قريب الله (طبيب نائب اخصائي جراحة العظام)

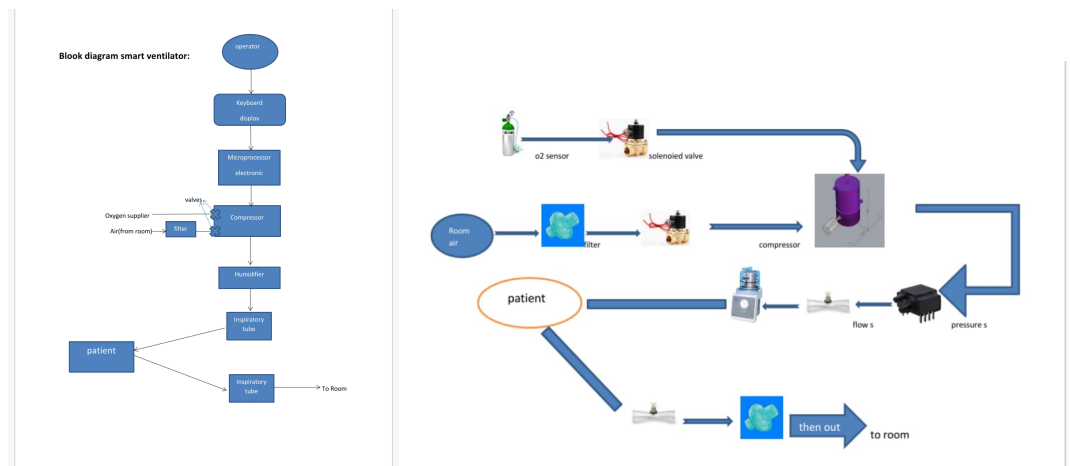
روقمنا بتصميم مبسط لجهاز تنفس صناعي قليل التكلفة ويمكن بناء بعض أجزائه بالطابعه ثلاثية الابعاد

واهم مايميز مشروعنا هو الضاغط الذي نخطط بتبسيطه بشكل اكثر وبنائه في الواقع

\*ملحوظه ::نحن في بداية مشروعنا الان لعلمنا بالمسابقه قبل يومين فقط.... وبالتاكد سنقوم ببعض التعديلات فيه عند اكماله وربطه  
بال software

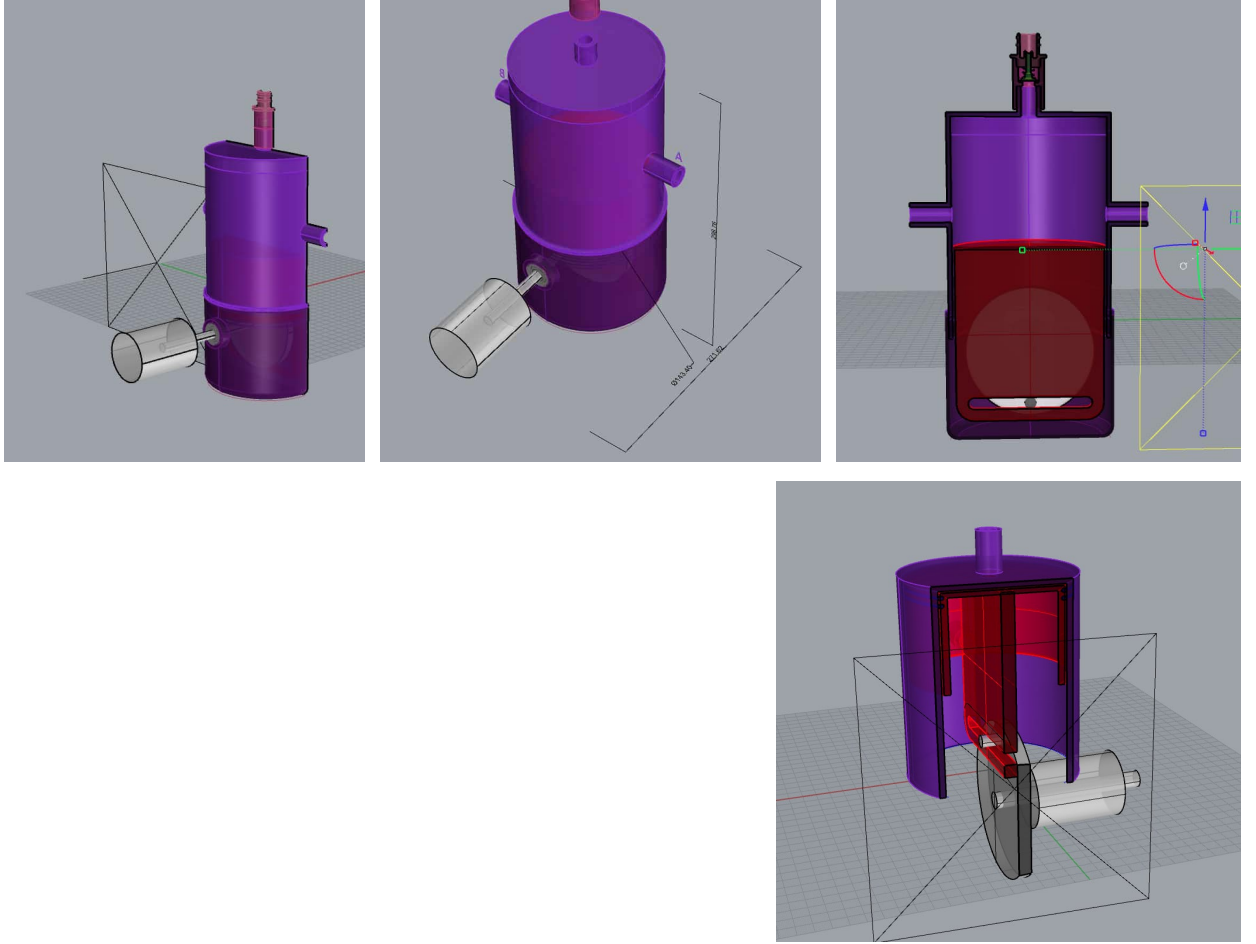
- solenoid valve
- pressure sensor
- Ventilator flow sensors
- humidifier
- compressor
- microcontroller

## Description of ventilator work



when the operator enters the data or commands for the keyboard display then to the microcontroller (which is the mind of the device) which in turn translates the command & sends them to the parts of device,, then the solenoid valve for the oxygen gas allows it to exit from its source with certain values..also ,the solenoid valve for the air allows the air that pulled from the outside,which is filtered by an air filter, then to compressor which in turn mixes them,then presses them to take them out with a certain pressure, then goes to the pressure sensor to measure and adjust the gas pressure.. then it passes the flow sensor to measure the gas flow mixed with the inhalation process before it leaves the machine, then to the humidifier which moisturizes gas to prevent dryness of the patient while breathing ,then by inspiratory tube to the patient,, As for the exhalation process it passes through an expiratory tube to another flow sensor to measure the rate of exhalation flow for the patient ..and finally to air filter then to room

شرح بعض التفاصيل



التكلفه التقريبيه للجهاز هي \$200 استخدمنا compressor بتصميم خاص وسنقوم بتبسيطه ايضا لعمله في الواقع،،