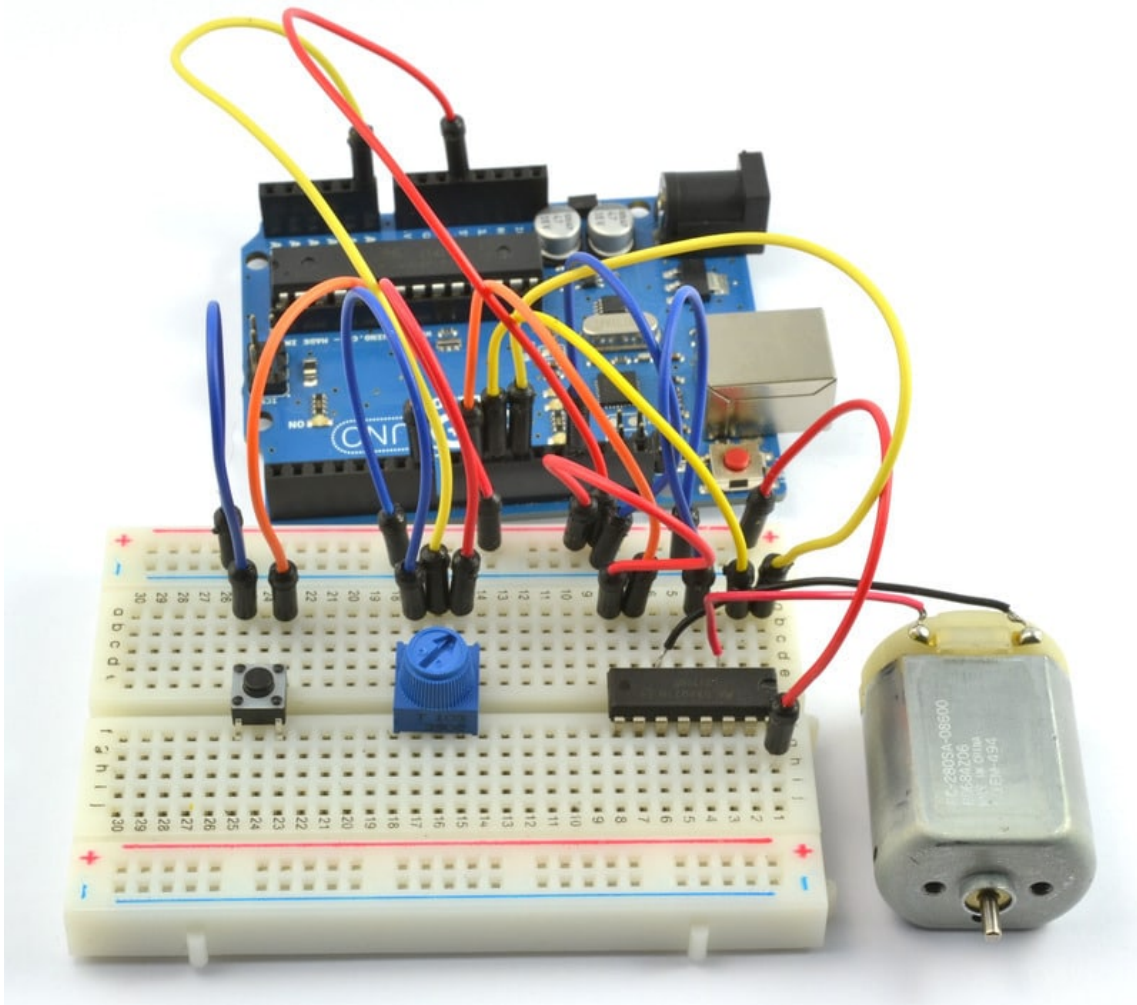


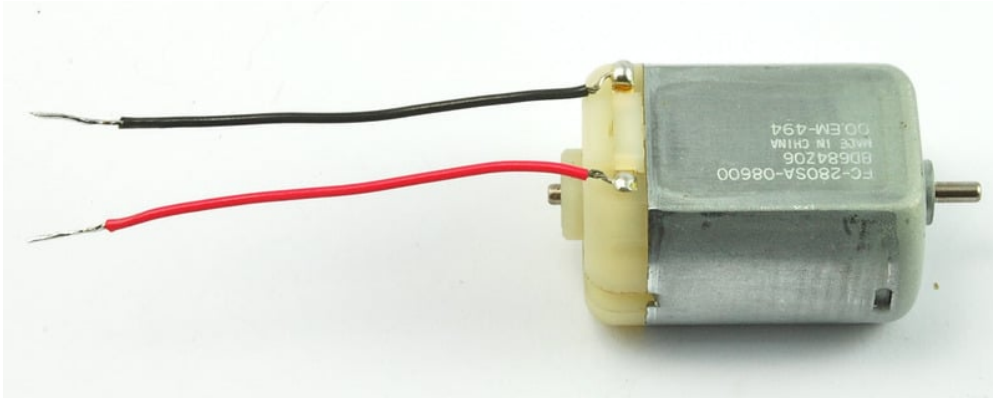
اردوينو – الدرس السادس عشر – التحكم باتجاه وسرعة دوران محرك DC Motor

مقدمة

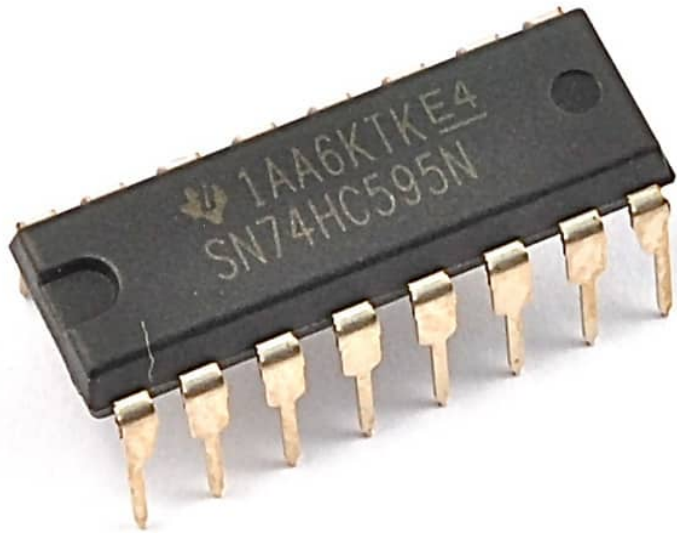
في هذا الدرس ستتعلم كيفية التحكم بسرعة واتجاه حركة محرك التيار المستمر الصغير DC Motor عن طريق الاردوينو ورقاقة التحكم بالمحرك L293D .

في هذه التجربة استخدمنا المقاوم المتغير 'pot' للتحكم بسرعة محرك DC Motor ، كما استخدمنا زر 'push button' للتحكم في اتجاه حركة محرك DC Motor .

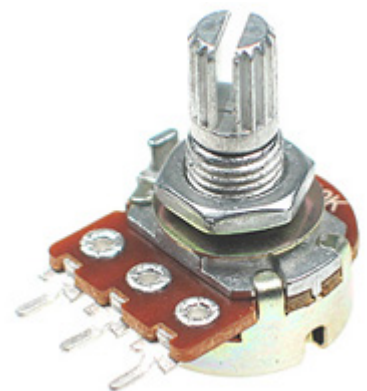




×1 محرك التيار المستمر الصغير (6V DC Motor)



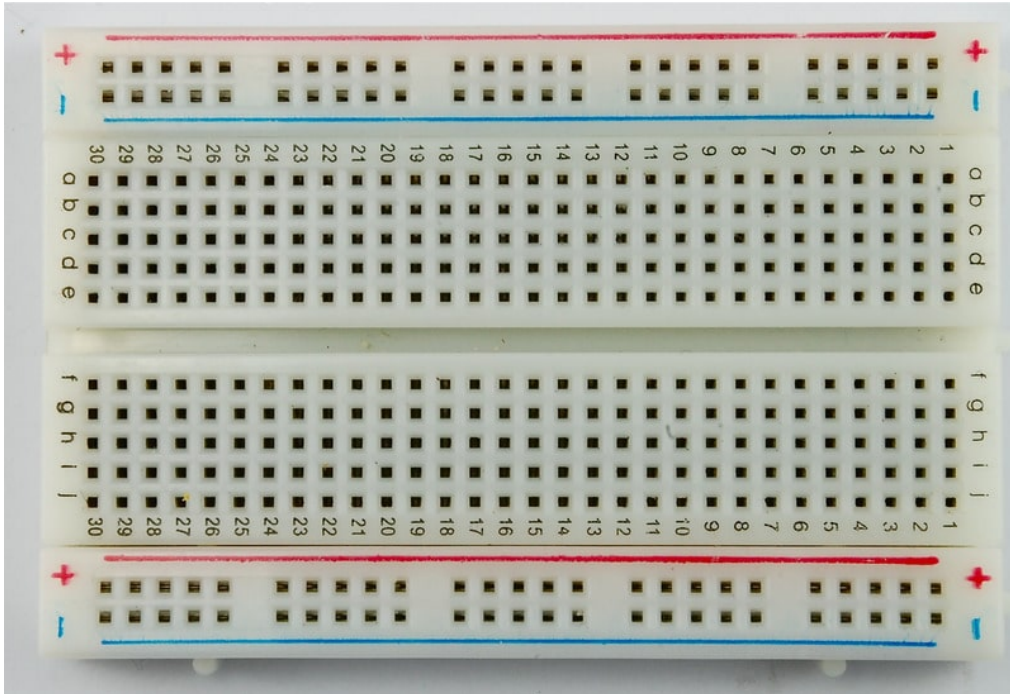
×1 دائرة التحكم بالمحرك L293D



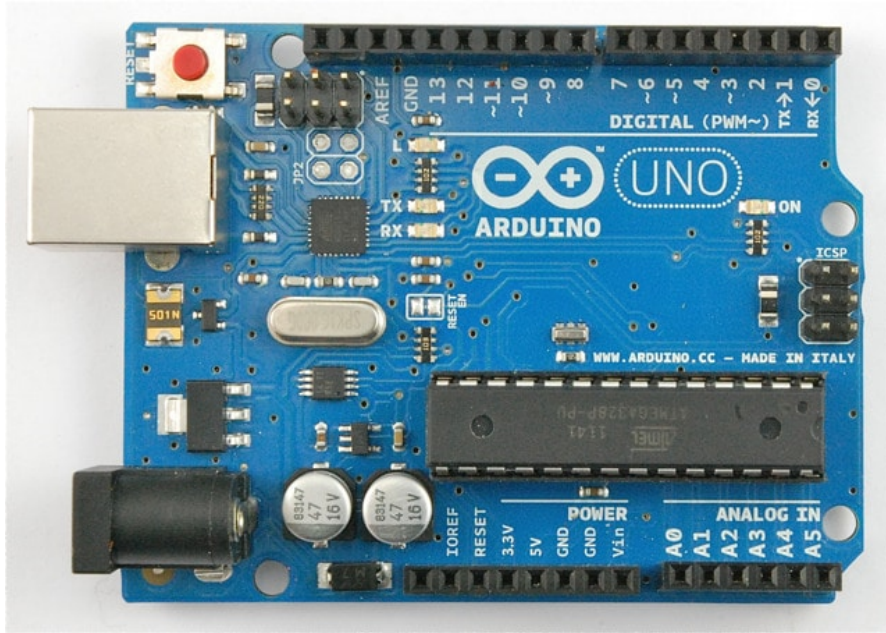
×1 مقاوم متغير (pot) (10k Ω variable resistor)



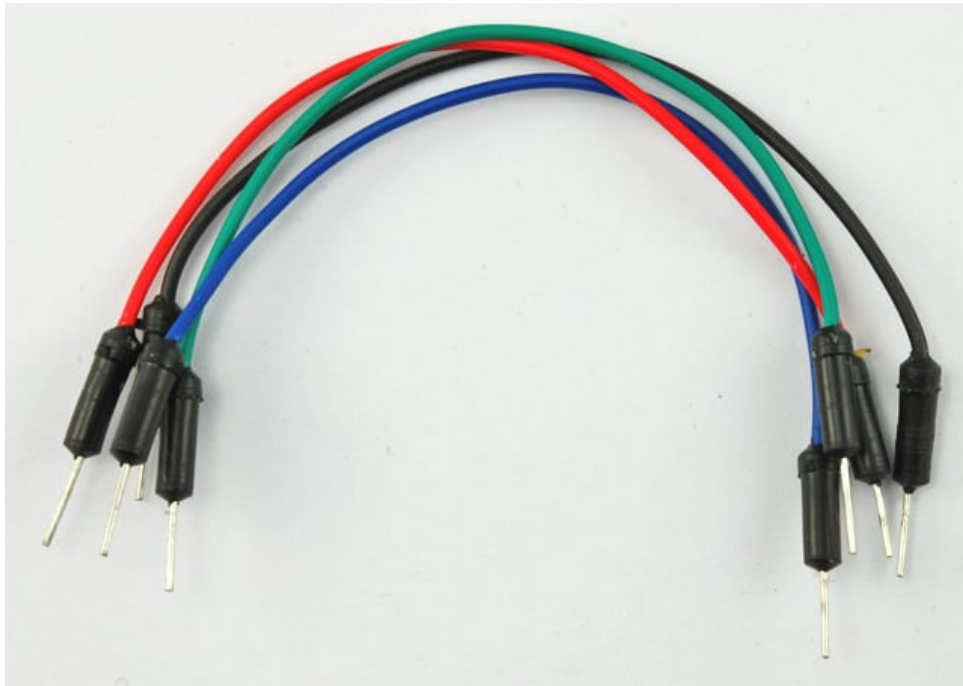
1 × ازرار (Tactile push switch)



1 × لوحة التجارب (Half-size Breadboard)



×1 اردوينو اونو



حزمة أسلاك توصيل (ذکر-ذکر)

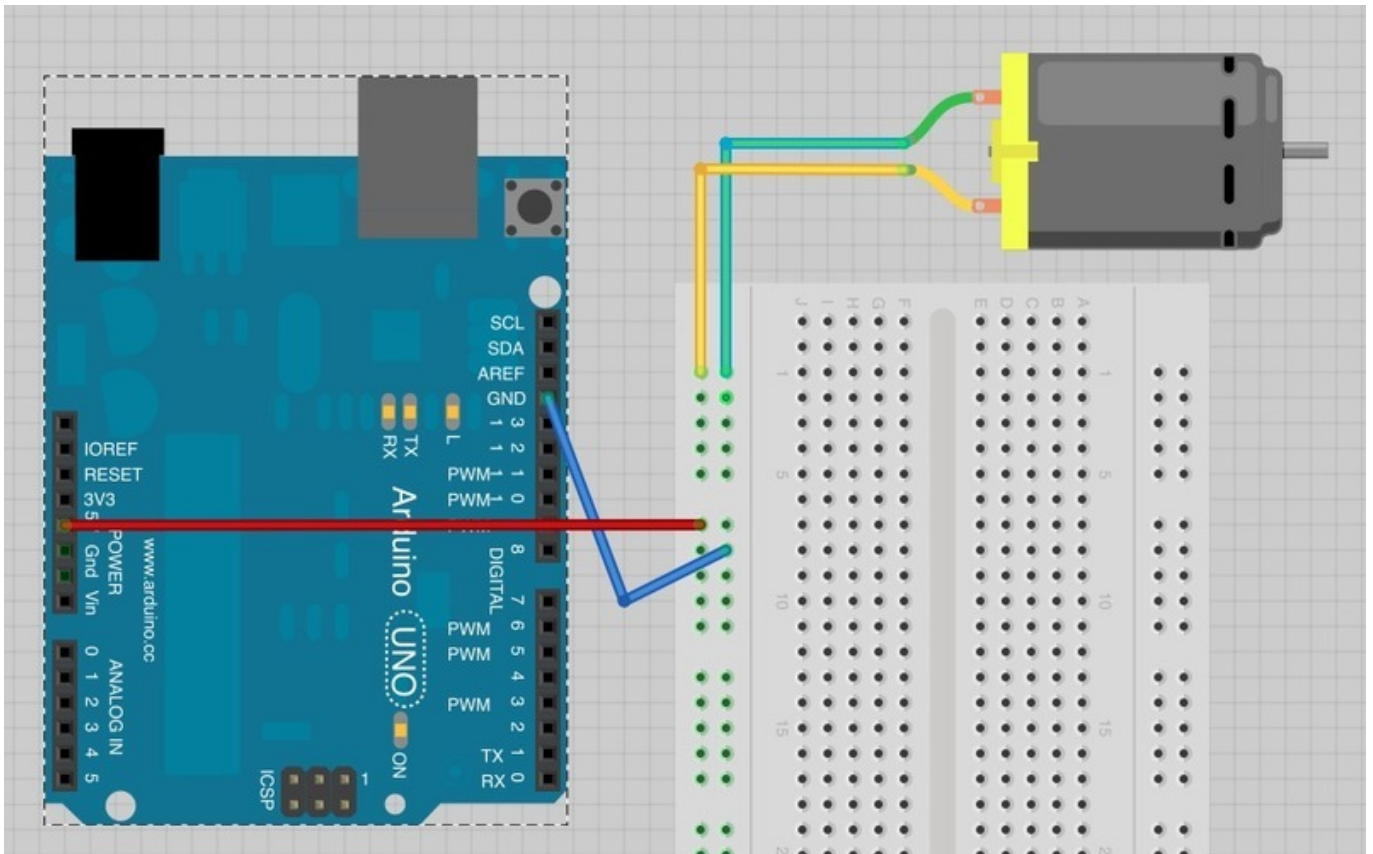


×1 سلك اردوينو

توصيل الدائرة

قبل ان تحكم بالمحرك الصغير DC Motor، علينا اجراء التجربة مع رقاقة التحكم بالمحرك L293D للتعرف على طريقة عملها.

كل ما علينا فعله هو توفير طاقة 5V من الاردوينو للمحرك الصغير DC Motor.

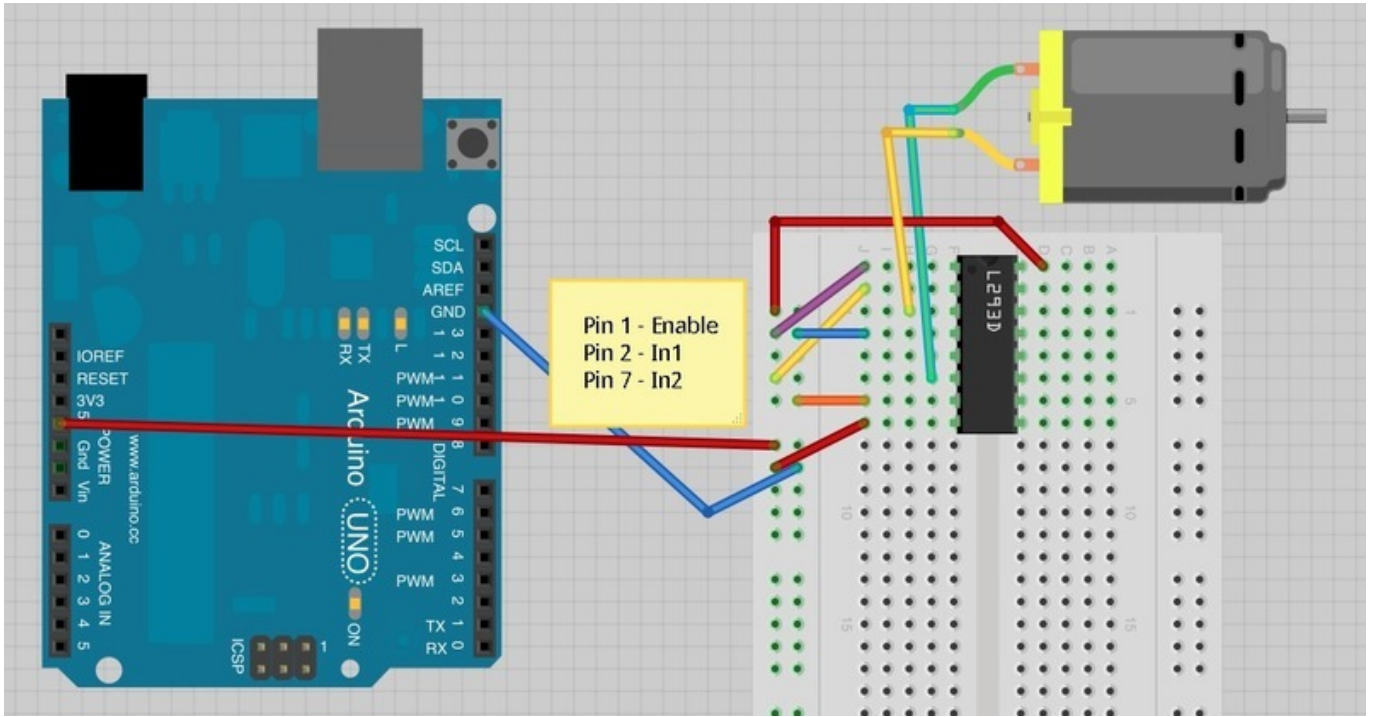


لاحظ اتجاه دوران محرك DC Motor، يمكنك لمس محرك DC Motor بأصابعك لمعرفة اتجاه الحركة . يمكنك عكس اتجاه حركة محرك DC Motor عبر عكس توصيلات المحرك (قم بتبديل توصيلة ال-5V بـGND ، كذلك الحال مع التوصيله الأخرى) بذلك سترى انعكاس لاتجاه حركة الدوران.

وهذا هو دور رقاقة التحكم بالمحرك L293D، تقوم بالتحكم بالمنفذ التي توفر الطاقة والمجال الأرضي GND وبذلك تتحكم باتجاه حركة

الدوران.

قم ببناء لوح التجارب كالتالي، لاحظ ان دور متحكم الاردوينو هنا هو توفير الطاقة فقط.



المنافذ التي تهمننا بالنسبة لرقاقة التحكم بالمحرك L293D هي ثلاث منافذ ، منفذ 1 (Enable Pin 1)، منفذ 2 (In1 Pin 2) ، ومنفذ 7 (In2 Pin 7) .

وهذه تكن موصولة إما بـ 5V أو GND باستخدام السلك البنفسجي ، أو الأصفر أو البرتقالي.

إذا قمت بربط (Enable Pin 1) للـ GND سيتوقف المحرك، مهما فعلت بـ In1 pin و In2 pin . يقوم Enable بالتشغيل أو الإطفاء. هذا يجعله مفيد لاستخدام 'PWM output' للتحكم في سرعة المحرك. قم بتوصيل Pin 1 إلى 5V لتشغيل المحرك مرة أخرى.

والآن قم بتغيير In1 (pin 2)، أصفر) من 5V إلى GND.

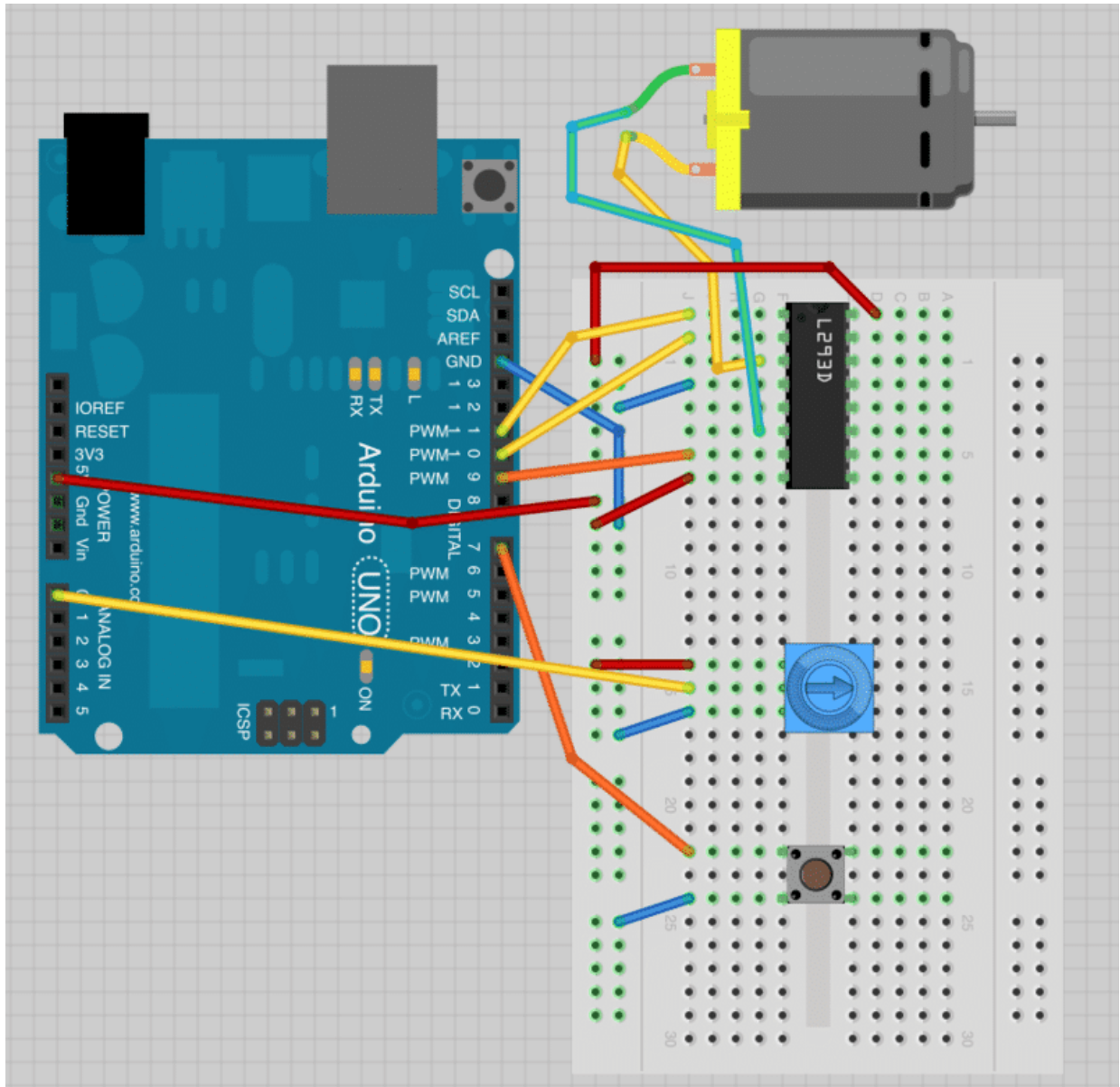
In2 و In1 جميعها مرتبطة بـ GND ، وبالتالي سيتوقف المحرك مرة أخرى.

تغيير In2 من GND إلى 5V سيعكس حركة دوران المحرك DC Motor (الاتجاه الآخر).

أخيراً ، بتغيير In1 وربطه مرة أخرى بـ 5V بالتالي سيكون In1 و In2 مرتبطة بـ 5V سيوقف محرك DC Motor .

والآن وبعد ان اعتدت على التحكم بمحرك DC Motor ورحته دورانه ، يمكننا الآن جعل متحكم الاردوينو يتحكم بمنافذ Enable, In1, In2

عند بناء لوح التجارب عليك التأكد من موضع واتجاه الرقاقة كما هي في التصميم (الطرف الذي يحتوي على نتوء يجب أن يكون باتجاه الأعلى)



الكود البرمجي

ارفع الكود التالي على متحكم الاردوينو:

```
int enablePin = 11;
int in1Pin = 10;
int in2Pin = 9;
int switchPin = 7;
int potPin = 0;

void setup()
{
  pinMode(in1Pin, OUTPUT);
  pinMode(in2Pin, OUTPUT);
  pinMode(enablePin, OUTPUT);
  pinMode(switchPin, INPUT_PULLUP);
}
```

```

void loop()
{
  int speed = analogRead(potPin) / 4;
  boolean reverse = digitalRead(switchPin);
  setMotor(speed, reverse);
}

void setMotor(int speed, boolean reverse)
{
  analogWrite(enablePin, speed);
  digitalWrite(in1Pin, ! reverse);
  digitalWrite(in2Pin, reverse);
}

```

داخل دالة setup تم تعريف المنافذ وحالاتها .

داخل دالة loop ، يتم تحديد قيمة السرعة للمحرك DC Motor DC Motor عبر اخذ قراءة القيمة التناظرية 'analogRead' من المقاوم المتغير 'pot' وقسمته على 4.

السبب وراء القسمة على 4 هي لأن القيمة المستخرجة من القراءة التناظرية 'analogRead' تكون ما بين 0 و 1023 ولكنها يجب أن تكون القيمة بي 0 و 255.

إذا تم الضغط على الزر ، فإن محرك DC Motor سيتحرك للأمام ، وبالضغط مره أخرى سيتحرك بعكس الاتجاه. القيمة لمتغير 'reverse' يتم أخذه من متغير 'switchPin' ، لذا عند الضغط على الزر ستكون القيمة 0، وعند الضغط مره أخرى ستكون القيمة 1 .

قيمة السرعة و الانعكاس 'reverse' يتم تمريرها إلى الدالة 'setMotor' والتي ستحدد المنافذ لرقاقة التحكم بمحرك للتحكم .

```

void setMotor(int speed, boolean reverse)
{
  analogWrite(enablePin, speed);
  digitalWrite(in1Pin, ! reverse);
  digitalWrite(in2Pin, reverse);
}

```

أولاً ، السرعة تم تحديدها عبر استخدام 'analogWrite' لمنفذ enable pin . منفذ enable pin يقوم بتشغيل أو اطفاء المحرك بغض النظر عن قيم منافذ in1 و in2.

للتحكم باتجاه حركة الدوران للمحرك DC Motor علينا عكس قيم منافذ in1 و in2.

إذا كانت قيمة in1 عالية (أي تساوي 1) و قيمة in2 منخفضة (أي تساوي 0)، سيقوم محرك DC Motor بالدوران باتجاه واحد ، وإذا تم عكس القيم لمنافذ in1 و in2 فسيقوم محرك DC Motor بالدوران بالاتجاه المعاكس.

الأمر '!' ، يعني 'ليس - not' لذلك أول امر 'digitalWrite' لـ in1 يقوم بعكس القيمة المأخوذه من 'reverse' فمثلاً لو كانت القيمة عالية (تساوي 1) فسيقوم بعكسها إلى قيمة منخفضة (تساوي 0) والعكس صحيح.

الأمر الثاني 'digitalWrite' لـ in2 يقوم بأخذ القيمة من 'reverse' وهذا يعني بأنها ستكون دائماً عكس القيمة لـ in1 .

أنشطة أخرى

تستطيع تغيير الكود البرمجي بحيث يمكنك التحكم بمحرك DC Motor دون الحاجة للمقاوم المتغير و الزر . بحيث تبدأ حركة المحرك بشكل بطيء باتجاه واحد ، ثم تزداد السرعة بشكل تدريجي ، ثم تبطئ مره أخرى ويتم عكس الاتجاه وهكذا..