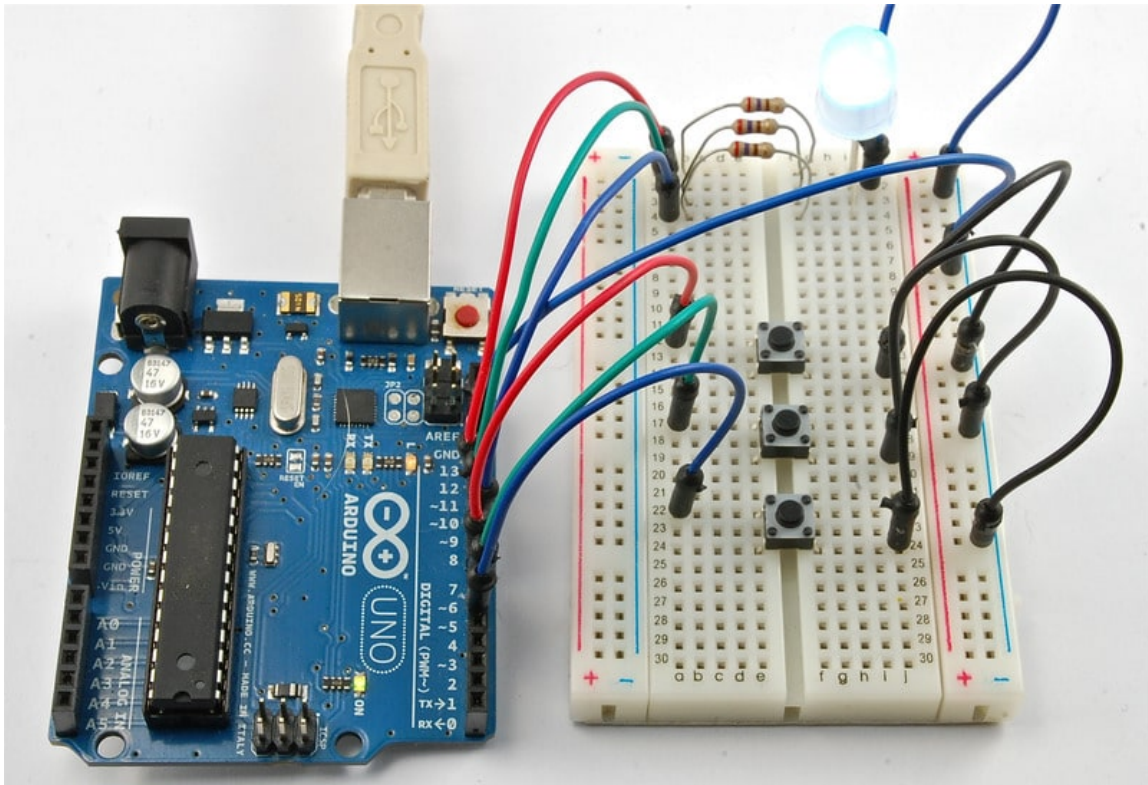


# اردوينو – الدرس الثامن – تغيير درجة الالوان باستخدام الازرار و RGB LED

## مقدمة

في هذا الدرس ستقوم باستخدام الازرار في تغيير درجة الالوان في RGB LED.



## المواد والأدوات



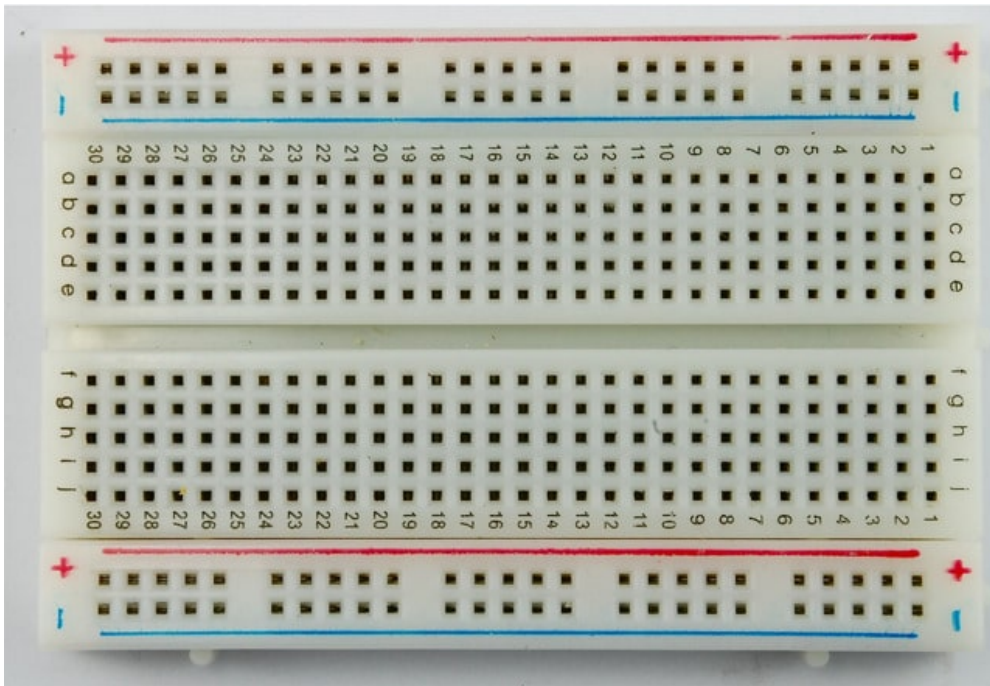
(10mm Common Cathode RGB LED) 1



xΩ Resistor)3 270)



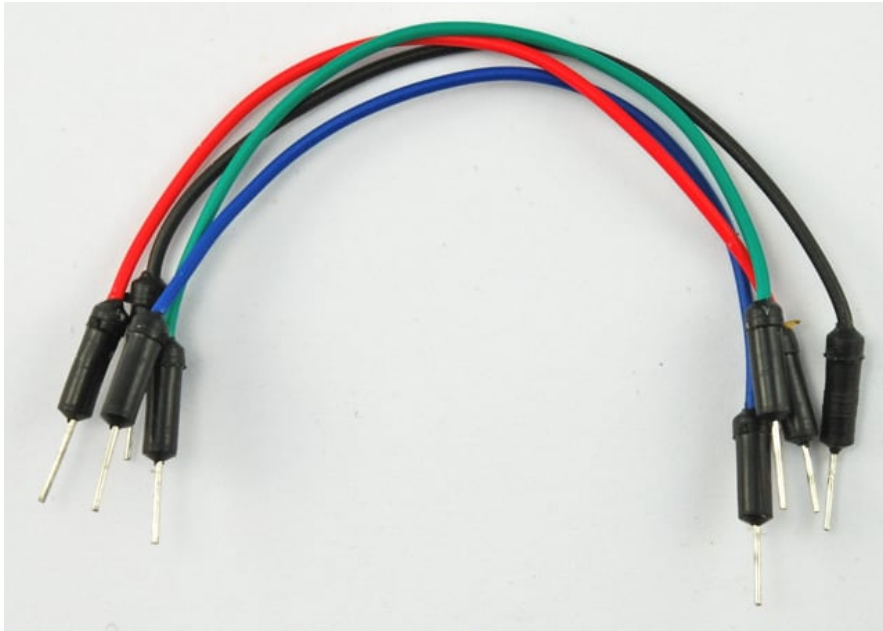
(Tactile push switch) 3



(Half-size Breadboard) x1 لوحة التجارب



×1 اردوينو اونو



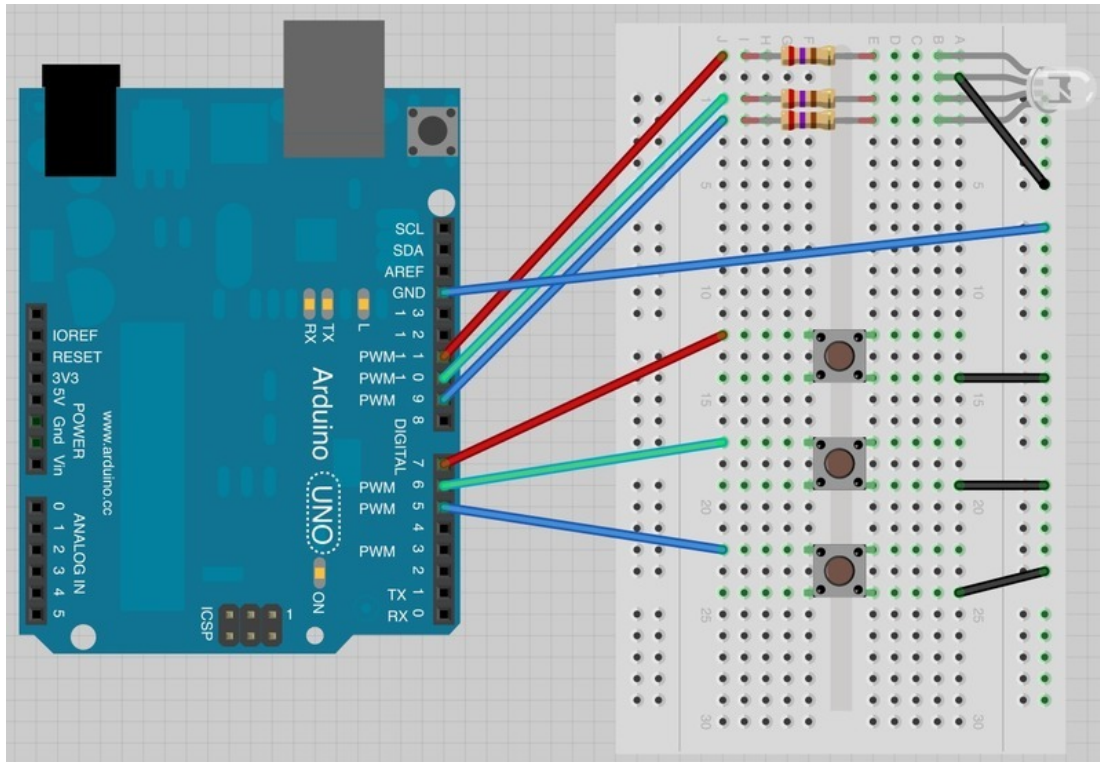
حزمة أسلاك توصيل (ذكر-ذكر)



## توصيل الدائرة RGB Led

كما يظهر لك بالتصميم التالي فإن السن الأطول لـ RGB LED (السن الثاني) تم وضعه في الصف الثاني من لوح التجارب ليتم توصيله بـ GND.

افتراض ان لدينا RGB LED ذات توصيل سالب 'common cathode' ، اذا كان لدينا RGB LED ذات توصيل موجب 'common anode' وصل السن الأطول بـ 5V عوضاً عن GND لاحظ عند استخدام التوصيل الموجب سيتم عكس دورة الألوان.



## الكود البرمجي

ارفع الكود التالي لمتحكم الـ اردوينو:

في البداية فإن جميع الـ LEDs ستكون مطفأه اذا استمررت بالضغط على واحد من الازرار فإنه سيبدأ في زيادة درجة سطوع الـ RGB Led تدريجياً. سيكون اللون أحمر للزر الأعلى، أخضر للزر المتوسط، وأزرق للزر الموجود أسفل لوح التجارب.

عند اكتفائك بدرجة سطوع أحد الألوان، اضغط زر آخر لرفع درجة سطوع اللون الاخر وشاهد كيف سيتم دمجها ببعض.

إذا اردت البدء مرة اخرى كل ما عليك فعله هو الضغط على زر إعادة البدء 'reset' الموجود بمتحكم الـ اردوينو (الزر الأحمر الموجود بالقرب من منفذ الـ USB):

```
int redLEDPin = 11;
int greenLEDPin = 10;
int blueLEDPin = 9;
```

```

int redSwitchPin = 7;
int greenSwitchPin = 6;
int blueSwitchPin = 5;

int red = 0;
int blue = 0;
int green = 0;

void setup()
{
  pinMode(redLEDPin, OUTPUT);
  pinMode(greenLEDPin, OUTPUT);
  pinMode(blueLEDPin, OUTPUT);
  pinMode(redSwitchPin, INPUT_PULLUP);
  pinMode(greenSwitchPin, INPUT_PULLUP);
  pinMode(blueSwitchPin, INPUT_PULLUP);
}

void loop()
{
  if (digitalRead(redSwitchPin) == LOW)
  {
    red ++;
    if (red > 255) red = 0;
  }
  if (digitalRead(greenSwitchPin) == LOW)
  {
    green ++;
    if (green > 255) green = 0;
  }
  if (digitalRead(blueSwitchPin) == LOW)
  {
    blue ++;
    if (blue > 255) blue = 0;
  }
  analogWrite(redLEDPin, red);
  analogWrite(greenLEDPin, green);
  analogWrite(blueLEDPin, blue);
  delay(10);
}

```

الكود مشابه لبرنامج الدرس الرابع، لديك 3 منافذ مخارج للتحكم بالـ RGB Led.

وهي منافذ تعديل عرض النبضة (pulse width modulation) (PWM) لتتمكن من وضع مقدار الطاقة التي ترغب وضعها لكل لون .

هنالك ثلاث منافذ أخرى تحتاجها، واحدة لكل زر وسيتم تعريفها داخل دالة setup لتكون منافذ ادخال والتي ستعطي قيمة عالية (قيمة

تساوي 1) عند عدم الضغط عليها، وعند الضغط عليها ستعطي قيمة منخفضة (قيمة تساوي 0)

بعد تعريف المنافذ، عرف المتغيرات للالوان (احمر، اخضر، ازرق):

```

int red = 0;
int blue = 0;

```

```
int green = 0;
```

هذه المتغيرات سيتم استخدامها لتخزين القيم الحالية لكل لون، مثال لو كانت قيمة متغير اللون الأحمر هي صفر فيعني ذلك انها مطفأه، واذا كانت قيمتها تساوي 255 فيعني ذلك انها مضاءه في اعلى درجات السطوع.

دالة loop تحتوي على جزئين، الجزء الأول يقوم بالتحقق من قيم الازرار والقيام بما يلزم. كل زر يعمل نفس الوظيفة ولكن للون مختلف. هذا الجزء هو التالي:

```
if (digitalRead(redSwitchPin) == LOW)
{
  red ++;
  if (red > 255) red = 0;
}
```

اذا كانت قيمة red switch pin (كقراءة رقمية) هي قيمة منخفضة (اي تساوي صفر) فهذا يعني أنه يتم الضغط على الزر حالياً، فنقوم بإضافة 1 لمتغير red الاحمر الأمر ++red يعني اضافة 1 للمتغير

ولكن علي أن تحرص هنا لأن القيمة الأعلى ستكون 255 عبر استخدام خاصية تعديل عرض النبضة PWD لذلك فالسطر التالي هو للتحقق من أنك لم تقم بتجاوز هذه القيمة، وإن قمت بتجاوزها فإن القيمة ستعود وتبدأ من الصفر

الجزء الثاني من دالة loop تحمل قيم نظرية 'analogWrite's' لكل RGB Led

```
analogWrite(redLEDPin, red);
analogWrite(greenLEDPin, green);
analogWrite(blueLEDPin, blue);
```

أخيراً، سيكون هنالك تأخير طفيف delay بنهاية loop لإبطاء تحويل الألوان (يمكن تغيير قيمة التأخير)

## أنشطة أخرى

أزل خاصية التأخير بنهاية loop يمكننا ذلك عبر جعل السطر عبارة عن تعليق comment وذلك عن طريق وضع // ببداية السطر

```
analogWrite(blueLEDPin, blue);
// delay(10);
}
```

بذلك لن يتم تنفيذ امر التأخير؛ لأنها أصبحت عبارة عن سطر تعليق، وإذا اردت ان تعيد الأمر ليتم تنفيذه يمكن ازالة // من بداية السطر.

بدون خاصية التأخير delay سترى قيمة سطوع بشكل عشوائي كلما قمت برفع اصبعك من الزر.

امر آخر يمكنك القيام به، هو التلاعب بوظائف الأزرار لتتمكن من اضاءة الـ RGB Led كإشارة المرور.

يمكنك محاولة ذلك عبر جعل الزر الأول يظهر اللون الأحمر، الزر الأوسط يظهر اللون الأصفر، الزر الأسفل يظهر اللون الأخضر.