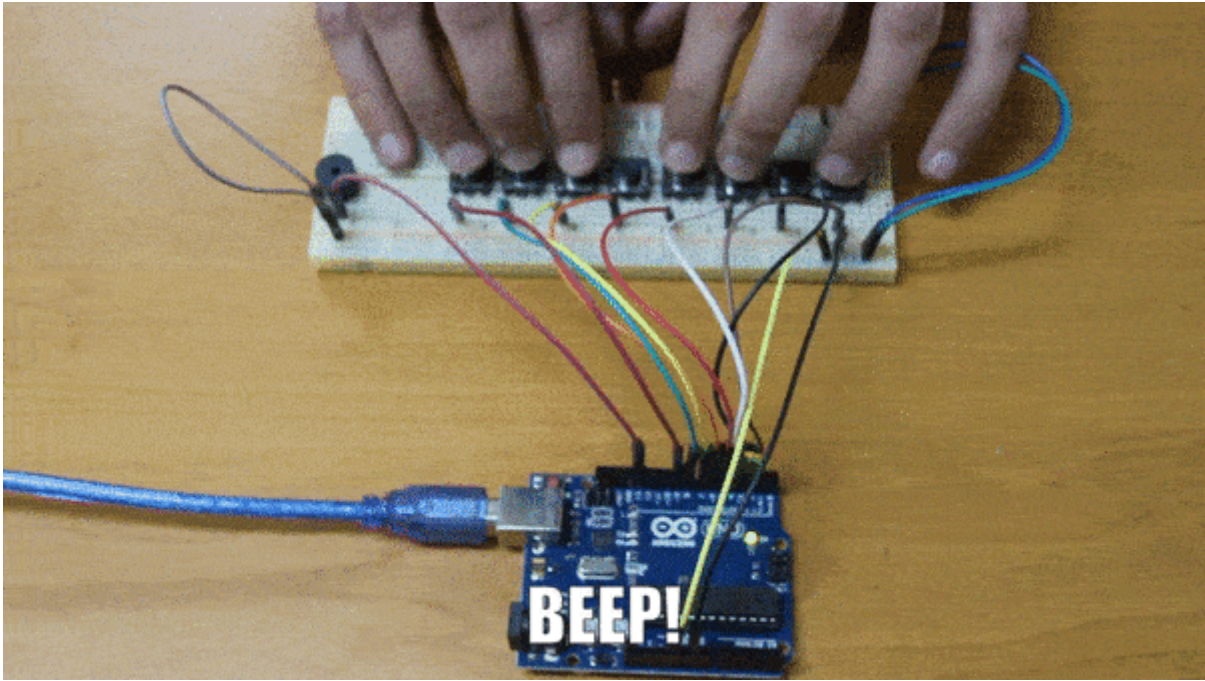


## عمل بيانو بسيط باستخدام اردوينو

الهدف من المشروع هو عمل بيانو بسيط باستخدام الاردوينو يقوم باصدار الاصوات و النغمات بالضغط على المفاتيح



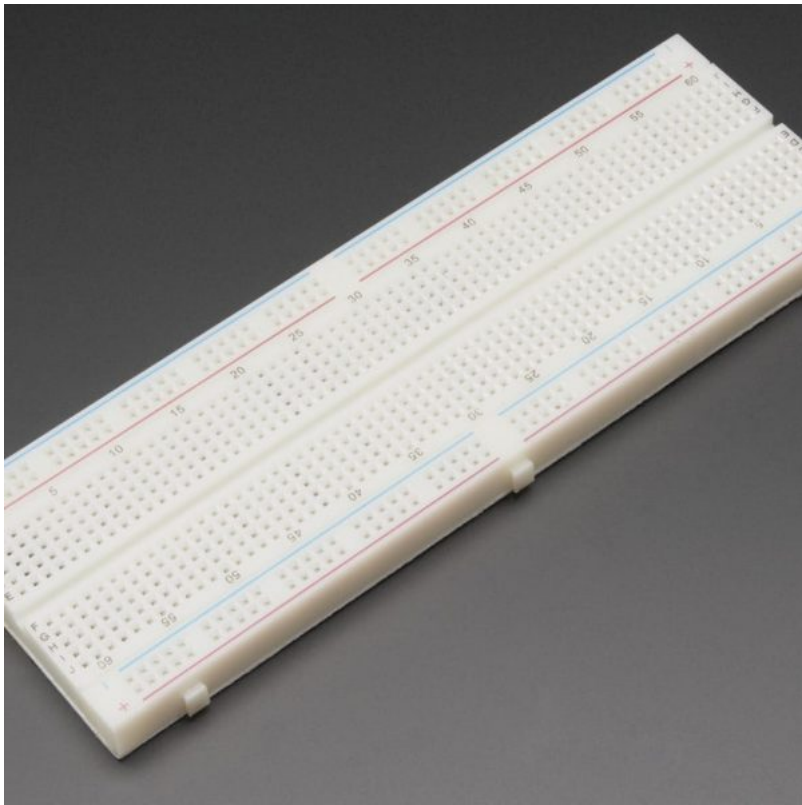
### المكونات المطلوبة



Arduino Uno



K Ohm Resistor 10



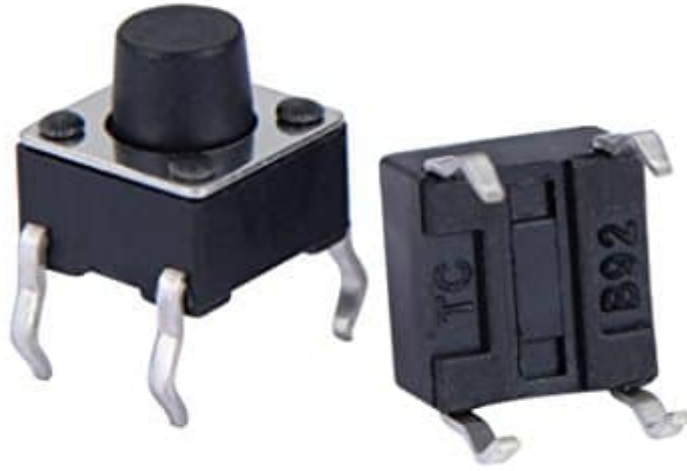
Breadboard



Wires



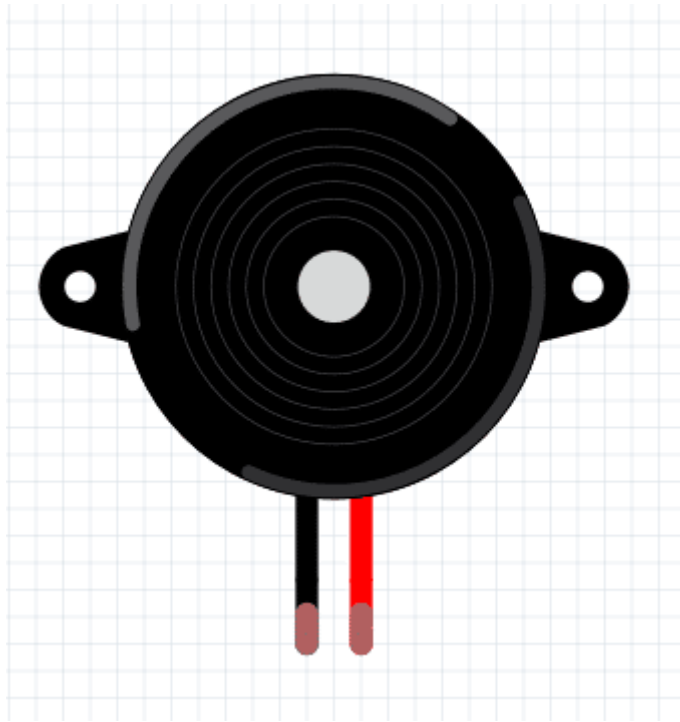
Piezo Sounder



Push Buttons

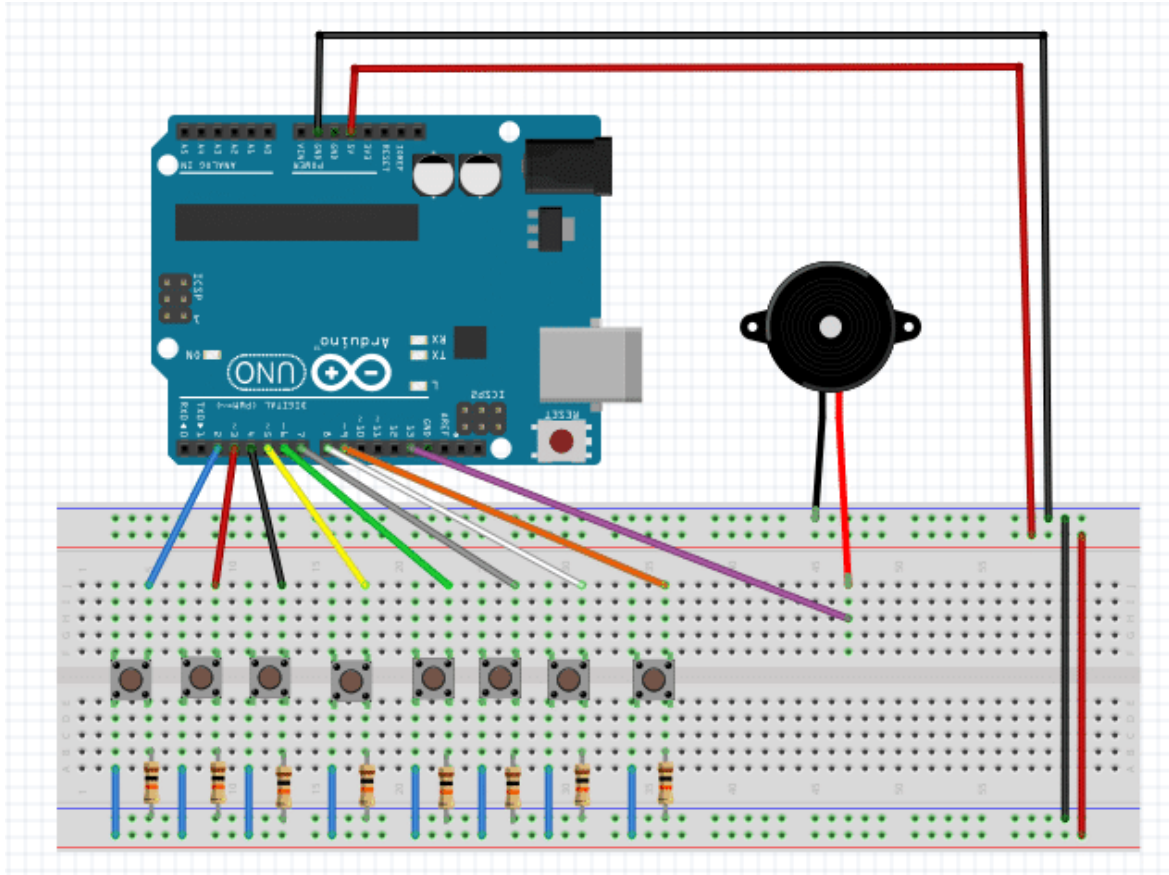
## السماعة Piezo

هي عبارة عن كريستال تسمى بيزوكريستال عند تعريضها لجهد كهربائي تقوم باصدار صوت، سنستخدمها في هذا المشروع لاصدر نغمات مختلفة كالبيانو

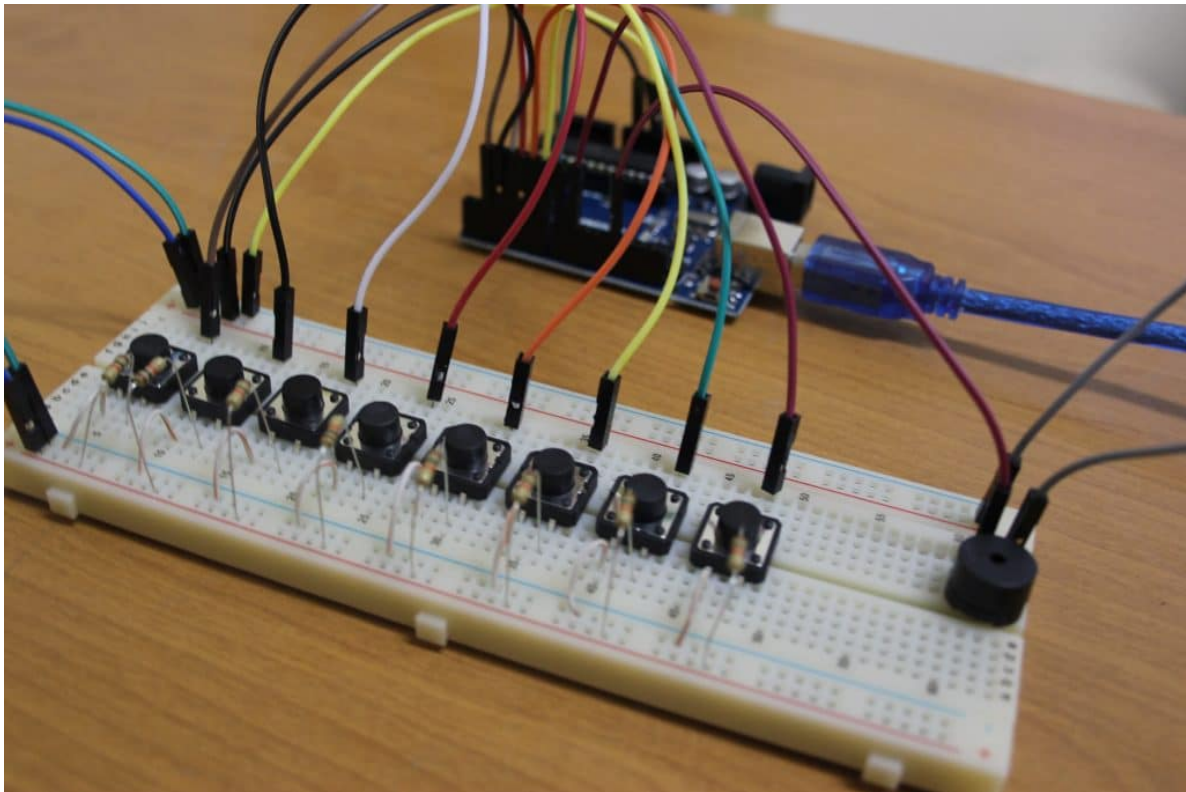


## شرح الدارة

قم بتوصيل الدائرة كما هو موضح بالصورة :



سنقوم بعمل بيانو بسيط باستخدام 8 مفاتيح من النوع PushButton, سيتم توليد النغمات المختلفة باستخدام الأردوينو وسماعة البيزو . كل مفتاح يصدر صوت بنغمة ذو تردد مختلف.



```

// butt_c --> pin 2
#define BUTT_C 2
// butt_d --> pin 3
#define BUTT_D 3
// butt_e --> pin 4
#define BUTT_E 4
// butt_f --> pin 5
#define BUTT_F 5
// butt_g --> pin 6
#define BUTT_G 6
// butt_a --> pin 7
#define BUTT_A 7
// butt_b --> pin 8
#define BUTT_B 8
// butt_h --> pin 9
#define BUTT_H 9
// speaker --> pin 13
#define SPEAKER 13

// variables to store the state of the buttons
int C = 0, D = 0, E = 0, F = 0, G = 0, A = 0, B = 0, H = 0;

//NOTES      'c' , 'd', 'e', 'f', 'g', 'a', 'b', 'h'
int tones[] = { 1915, 1700, 1519, 1432, 1275, 1136, 1014, 956 }; //freq

int Cur_tone = 0;

void setup()
{
  pinMode(BUTT_C, INPUT);
  pinMode(BUTT_D, INPUT);
  pinMode(BUTT_E, INPUT);
  pinMode(BUTT_F, INPUT);
  pinMode(BUTT_G, INPUT);
  pinMode(BUTT_A, INPUT);
  pinMode(BUTT_B, INPUT);
  pinMode(BUTT_H, INPUT);
  pinMode(SPEAKER, OUTPUT);
}

void loop()
{
  C = digitalRead(BUTT_C);
  D = digitalRead(BUTT_D);
  E = digitalRead(BUTT_E);
  F = digitalRead(BUTT_F);
  G = digitalRead(BUTT_G);
  A = digitalRead(BUTT_A);
  B = digitalRead(BUTT_B);
  H = digitalRead(BUTT_H);
}

```

```

// check if any button is being pressed
if((C == HIGH) || (E == HIGH) || (G == HIGH) || (D == HIGH) ||
    (F == HIGH) || (A == HIGH) || (B == HIGH) || (H == HIGH) )
{
// if a button is being pressed, check which one
    if (C == HIGH){
        Cur_tone = tones[0];
    }

    if (E == HIGH){
        Cur_tone = tones[1];
    }

    if (G == HIGH){
        Cur_tone = tones[2];
    }

    if (D == HIGH){
        Cur_tone = tones[3];
    }

    if (F == HIGH){
        Cur_tone = tones[4];
    }

    if (A == HIGH){
        Cur_tone = tones[5];
    }

    if (B == HIGH){
        Cur_tone = tones[6];
    }

    if (H == HIGH){
        Cur_tone = tones[7];
    }

    digitalWrite(SPEAKER, HIGH);
    delayMicroseconds(Cur_tone);
    digitalWrite(SPEAKER, LOW);
    delayMicroseconds(Cur_tone);
}
else{ //switch off the speaker if no button is being pressed
    digitalWrite(SPEAKER, LOW);
}
}

```

### شرح الكود:

في البداية نقوم بتعريف متغيرات لإستخدامها في تسجيل حالة الـ Push Buttons . ونقوم بالاعلان عن مصفوفة tones[] ، والتي سيتم تسجيل قيم الترددات عليها لإستخدامها في توليد النغمات المختلفة عن طريق الـ Buzzer .

في الدالة setup() قمنا بتفعيل المنافذ الموصلة مع المفاتيح كمدخل، والمنفذ الموصول مع الـ Buzzer كمخرج.

```
// variables to store the state of the buttons
int C = 0, D = 0, E = 0, F = 0, G = 0, A = 0, B = 0, H = 0;

//NOTES      'c' , 'd', 'e', 'f', 'g', 'a', 'b', 'h'
int tones[] = { 1915, 1700, 1519, 1432, 1275, 1136, 1014, 956 }; //freq

int Cur_tone = 0;

void setup()
{
  pinMode(BUTT_C, INPUT);
  pinMode(BUTT_D, INPUT);
  pinMode(BUTT_E, INPUT);
  pinMode(BUTT_F, INPUT);
  pinMode(BUTT_G, INPUT);
  pinMode(BUTT_A, INPUT);
  pinMode(BUTT_B, INPUT);
  pinMode(BUTT_H, INPUT);
  pinMode(SPEAKER, OUTPUT);
}
```

ثم نقوم بقراءة حالة الـ Push Buttons وتخزينها، وتخزينها في المتغيرات التي تم الاعلان عنها سابقا :

```
void loop()
{
  C = digitalRead(BUTT_C);
  D = digitalRead(BUTT_D);
  E = digitalRead(BUTT_E);
  F = digitalRead(BUTT_F);
  G = digitalRead(BUTT_G);
  A = digitalRead(BUTT_A);
  B = digitalRead(BUTT_B);
  H = digitalRead(BUTT_H);
}
```

نقوم بعملية التحقق من المفتاح الذي تم الضغط عليه. بعد ذلك يتم تسجيل قيمة معينة في متغير Cur\_tone حسب المفتاح المضغوط عليه. ثم نقوم بتشغيل الـ Buzzer بتأخير زمني يعتمد على قيمة المتغير Cur\_tone :

```
// check if any button is being pressed
if((C == HIGH) || (E == HIGH) || (G == HIGH) || (D == HIGH) ||
    (F == HIGH) || (A == HIGH) || (B == HIGH) || (H == HIGH) )
{
  // if a button is being pressed, check which one
  if (C == HIGH){
    Cur_tone = tones[0];
  }

  if (E == HIGH){
    Cur_tone = tones[1];
  }
}
```



```

    if (G == HIGH){
        Cur_tone = tones[2];
    }

    if (D == HIGH){
        Cur_tone = tones[3];
    }

    if (F == HIGH){
        Cur_tone = tones[4];
    }

    if (A == HIGH){
        Cur_tone = tones[5];
    }

    if (B == HIGH){
        Cur_tone = tones[6];
    }

    if (H == HIGH){
        Cur_tone = tones[7];
    }

    digitalWrite(SPEAKER, HIGH);
    delayMicroseconds(Cur_tone);
    digitalWrite(SPEAKER, LOW);
    delayMicroseconds(Cur_tone);
}
else{
    //switch off the speaker if no button is being pressed
    digitalWrite(SPEAKER, LOW);
}
}

```

استخدم مفاتيح أخرى لإصدار نغمات مختلفة .