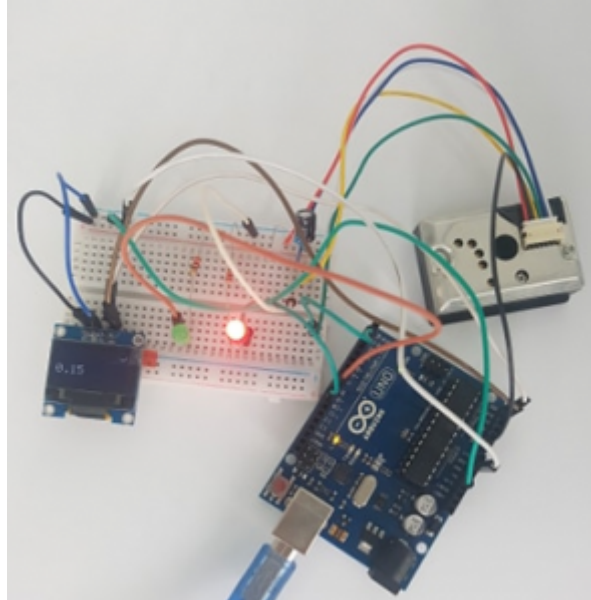


نظام مراقبة نقاوة الجو باستخدام الاردوينو و حساس الغبار

المقدمة

قد يتسبب تلوث الهواء والأجواء الغابرة بمشاكل صحية على الإنسان وخصوصا الذين يعانون من ضيق تنفس أو مشاكل في الجهاز التنفسي لذلك يعد من الضروري قياس ومراقبة نقاوة الجو. نركز في هذا الدرس على تعلم كيفية توصيل حساس الغبار مع الاردوينو وعرض قراءة المستشعر على شاشة (OLED). كذلك تحديد مستوى الغبار و تشغيل ثنائي مشع للضوء يشير إلى كمية الغبار بالجو.



المواد والأدوات المطلوبة



1 X اردوينو



1 X سلك الأردوينو



1 X حساس الغبار



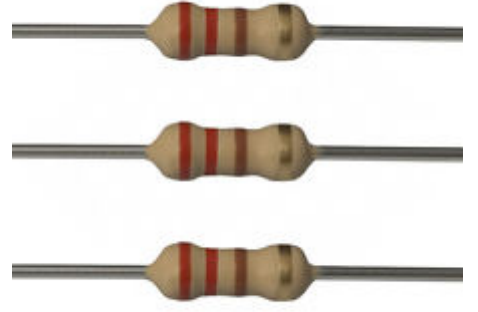
1X لوحة تجارب



1 X الثنائي المشع للضوء لون أحمر



1 X الثنائي المشع للضوء لون أخضر



2X مقاومة 220



1X مكثف (16v,220uf) متوفر مع الحساس



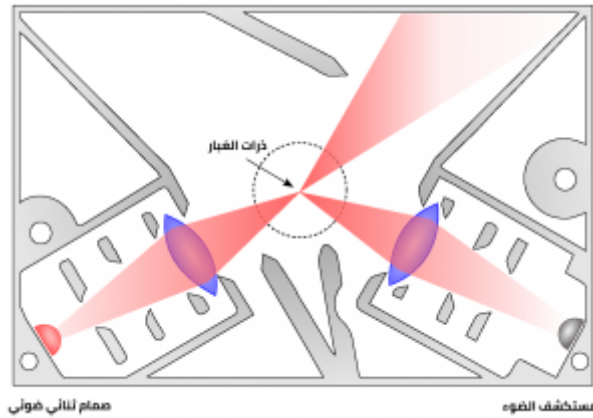
1X مقاومة (150 اوم) متوفره مع الحساس



مجموعة أسلاك توصيل (ذكر/ ذكر)

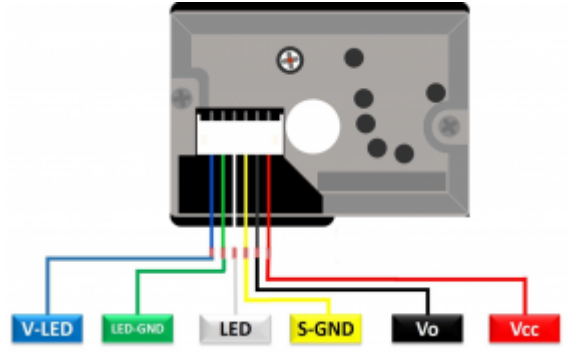
حساس الغبار

يتكون حساس الغبار من صمام ثنائي ضوئي. يبعث الضوء ومستكشف ضوء (Photodiode) لتحديد انعكاسات الضوء ويتم وضعهما بشكل قطري بالقرب من مدخل الهواء.



عندما تعبر كمية من الهواء إلى المستشعر من خلال مدخل الهواء، تسقط الأشعة الضوئية بشكل متكرر على الهواء بداخل الحساس. يسقط الضوء على جزيئات الغبار الموجودة في الهواء ونتيجة لذلك، يتم إنتاج إشارة ضوئية مشتتة. ويتم الكشف عنها بواسطة مستكشف الضوء (Photodiode). يتم تضخيم خرج دائرة كاشف الضوء بواسطة دائرة مضخم الإشارة. بعد ذلك، تتم معالجة الإشارة الضوئية المضخمة للحصول على تركيز جزيئات الغبار في الهواء.

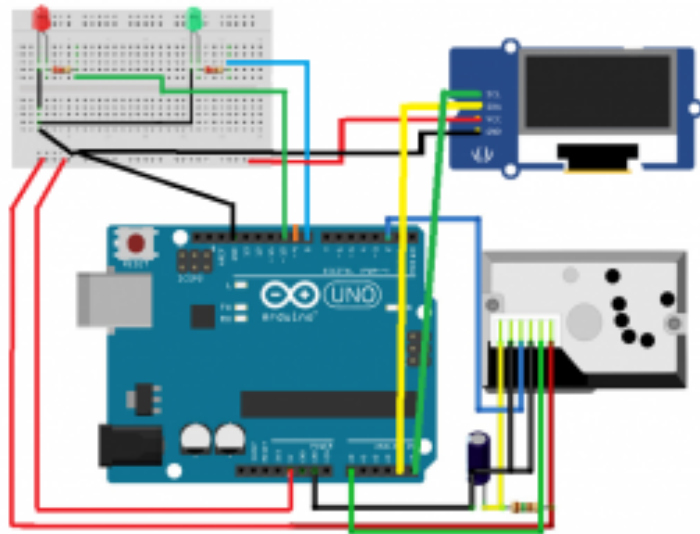
يحتوي حساس الغبار على 6 منافذ وظيفتها كالتالي



الجدول التالي يوضح وظيفة كل منفذ موجود بحساس الغبار

وظيفة منفذ حساس الغبار	المنفذ
لتزويد الصمام الثنائي الضوئي بالطاقة	V-LED
الأرضي للصمام الثنائي الضوئي	LED GND
للتحكم بتشغيل الضوء	LED
المنفذ الأرضي للحساس	S-GND
ينتج نبضات جهد تناظرية وفقاً لتركيز جزيئات الغبار في الهواء.	Vo
لتزويد الحساس بالطاقة مقدارها 5 فولت	VCC
GUN	GND

توصيل الدائرة



```

#include <Wire.h>
#include <Adafruit_GFX.h>
#include <Adafruit_SSD1306.h>
#define OLED_RESET 4
Adafruit_SSD1306 display(OLED_RESET);
#if (SSD1306_LCDHEIGHT != 64)
#error("Height incorrect, please fix Adafruit_SSD1306.h!");
#endif
const int LED1 = 8;
const int LED2 = 10;
int measurePin = 0;
int ledPower = 2;
unsigned int samplingTime = 280;
unsigned int deltaTime = 40;
unsigned int sleepTime = 9680;
float voMeasured = 0;
float calcVoltage = 0;
float dustDensity = 0;
void setup(){
  pinMode(ledPower,OUTPUT);
  display.begin(SSD1306_SWITCHCAPVCC, 0x3C);
  display.display(); // show splashscreen
  delay(2000);
  display.clearDisplay(); // clears the screen and buffer
  pinMode(LED1,OUTPUT);
  pinMode(LED2,OUTPUT);
}
void loop(){
  digitalWrite(ledPower,LOW);// power on the LED
  delayMicroseconds(samplingTime);
  voMeasured = analogRead(measurePin); // read the dust value
  delayMicroseconds(deltaTime);
  digitalWrite(ledPower,HIGH); // turn the LED off
  delayMicroseconds(sleepTime);
  calcVoltage = voMeasured * (5.0 / 1024.0);
  dustDensity = 0.17 * calcVoltage - 0.1;
  display.clearDisplay();
  display.setTextSize(2);
  display.setTextColor(WHITE);
  display.setCursor(0,0);
  display.println("airquality=");
  display.print(dustDensity);
  display.display();
  delay(100);
  if ( dustDensity < 0)
  {
    dustDensity = 0.00;
  }
  if(dustDensity < 0.12) {
digitalWrite(LED1, HIGH);

```

```
digitalWrite(LED2, LOW); }
if(dustDensity >0.12 ) {
    digitalWrite(LED1, LOW);
    digitalWrite(LED2, HIGH);}
    delay(100);
}
```

شرح الشفرة البرمجية

نبدأ بتحميل المكتبات شرح طريقة تحميل المكتبات من خلال الرابط

ابحث عن مكتبي (Adafruit_GFX) و (Adafruit_SSD1306) عن طريق النقر على sketch < include library < manage libraries ثم حمل المكتبات

من داخل ملف المكتبات على جهاز انقر على مكتبة (Adafruit_SSD1306) ثم على ملف (Adafruit_SSD1306.h) و قم بالتعديل التالي :

ازالة رمز التعليق (// عن سطر

```
#define SSD1306_128_64
```

اضافة رمز التعليق (//) إلى السطر

```
//#define SSD1306_128_32
```

بالبداية نقوم باستدعاء المكتبات المطلوبة

```
#include <Wire.h>
#include <Adafruit_GFX.h>
#include <Adafruit_SSD1306.h>
#define OLED_RESET 4
Adafruit_SSD1306 display(OLED_RESET);
#if (SSD1306_LCDHEIGHT != 64)
#error("Height incorrect, please fix Adafruit_SSD1306.h!");
#endif
```

نقوم بتعريف منافذ الثنائي المشع للضوء

```
const int LED1 = 8;
const int LED2 = 10;
```

نقوم بتعريف المنافذ التي تم توصيلها مع حساس الغبار وهي A0 و المنفذ الرقمي 2

و حدد قيمة ابتدائية تساوي 0 للمتغيرات التالية (int sleepTime و deltaTime و samplingTime)

```
int measurePin = 0;
int ledPower = 2;
```



```
int samplingTime = 280;
int deltaTime = 40;
int sleepTime = 9680;
```

نحدد قيمة ابتدائية لكل من (voMeasured و calcVoltage و dustDensity)

```
float voMeasured = 0;
float calcVoltage = 0;
float dustDensity = 0;
```

في دالة void setup نعرف نعرف منافذ الدخل و الخرج و تهيئة شاشة Oled

```
void setup(){
  pinMode(ledPower,OUTPUT);
  display.begin(SSD1306_SWITCHCAPVCC, 0x3C);
  display.display();
  delay(2000);
  display.clearDisplay();
  pinMode(LED1,OUTPUT);
  pinMode(LED2,OUTPUT);
}
```

في دالة void loop نشغل و نطفئ الثنائي المشع للضوء الموجود في حساس الغبار و نقرأ البيانات من المنفذ التناظري A0

```
void loop(){
  digitalWrite(ledPower,LOW); // power on the LED
  delayMicroseconds(samplingTime);

  voMeasured = analogRead(measurePin); // read the dust value

  delayMicroseconds(deltaTime);
  digitalWrite(ledPower,HIGH); // turn the LED off
  delayMicroseconds(sleepTime);
```

نقوم بعمل عملية حسابية لحساب تركيز ذرات الغبار بالجو بالميكروجرام (واحد على مليون من الجرام) لكل متر مكعب من الهواء أو ميكروغرام / م³.

```
calcVoltage = voMeasured * (5.0 / 1024.0);

dustDensity = 0.17* calcVoltage - 0.1;
```

بعد حساب تركيز الغبار نقوم بطباعة القيمة على الشاشة

```
display.clearDisplay();
display.setTextSize(2);
display.setTextColor(WHITE);
display.setCursor(0,0);
display.println("airquality=");
display.print(dustDensity);
```

```
display.display();  
delay(2000);
```

إذا كان تركيز الغبار عدد سالب يتم احتسابه بقيمة صفر

```
if ( dustDensity < 0)  
{  
dustDensity = 0.00;  
}
```

إذا كان تركيز الغبار أصغر من (0.12) نعطي أمر بتشغيل الثنائي المشع للضوء الأول

```
if(dustDensity <= 0.12) {  
digitalWrite(LED1, HIGH);  
digitalWrite(LED2, LOW); }
```

إذا كان تركيز الغبار أكبر من قيمة (0.12) نعطي أمر بتشغيل الثنائي المشع للضوء الثاني

```
if(dustDensity > 0.12) {  
digitalWrite(LED1, LOW);  
digitalWrite(LED2, HIGH);}  
delay(1000);  
}
```