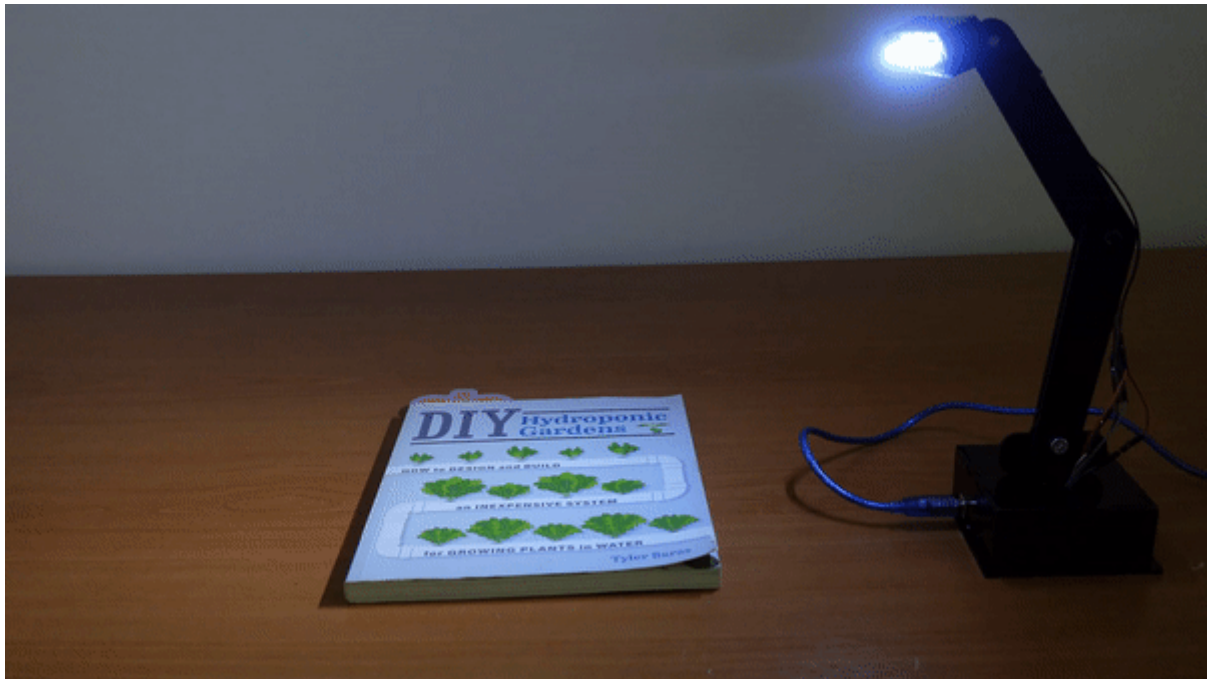


## اصنع إضاءة للقراءة بدرجات سطوع مختلفة

في هذا الدرس سنتعلم صنع إضاءة للقراءة ويمكنك التحكم بسطوعها باستخدام الأردوينو و حساس اللمس، بحيث يتحكم الأردوينو بإرسال الأوامر عبر منافذ تعديل عرض النبضة (PWM) ليحدد درجة سطوع الضوء



### المواد والأدوات



1xأردوينو



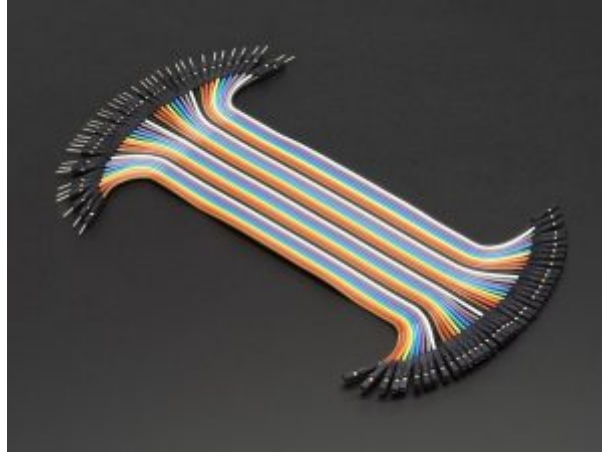
x1 حساس اللمس



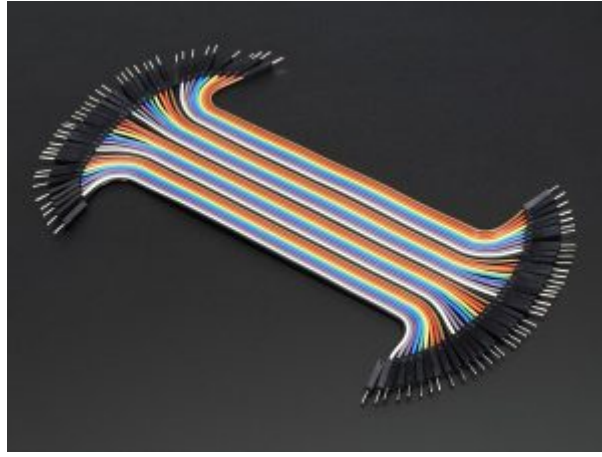
x4 LED



x1 مقاومة 220 أوم



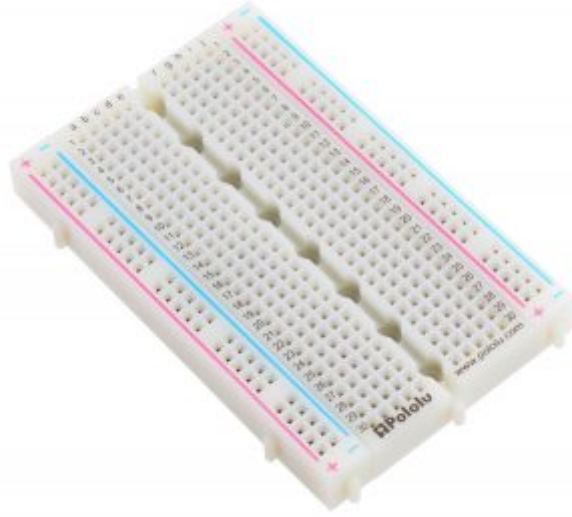
مجموعة أسلاك توصيل (ذکر / أنثى)



مجموعة أسلاك توصيل (ذکر/ذکر)



X1 سلك أردوينو



X1 لوحة التجارب



خيوط طباعة



أكليريك 3\*50\*30



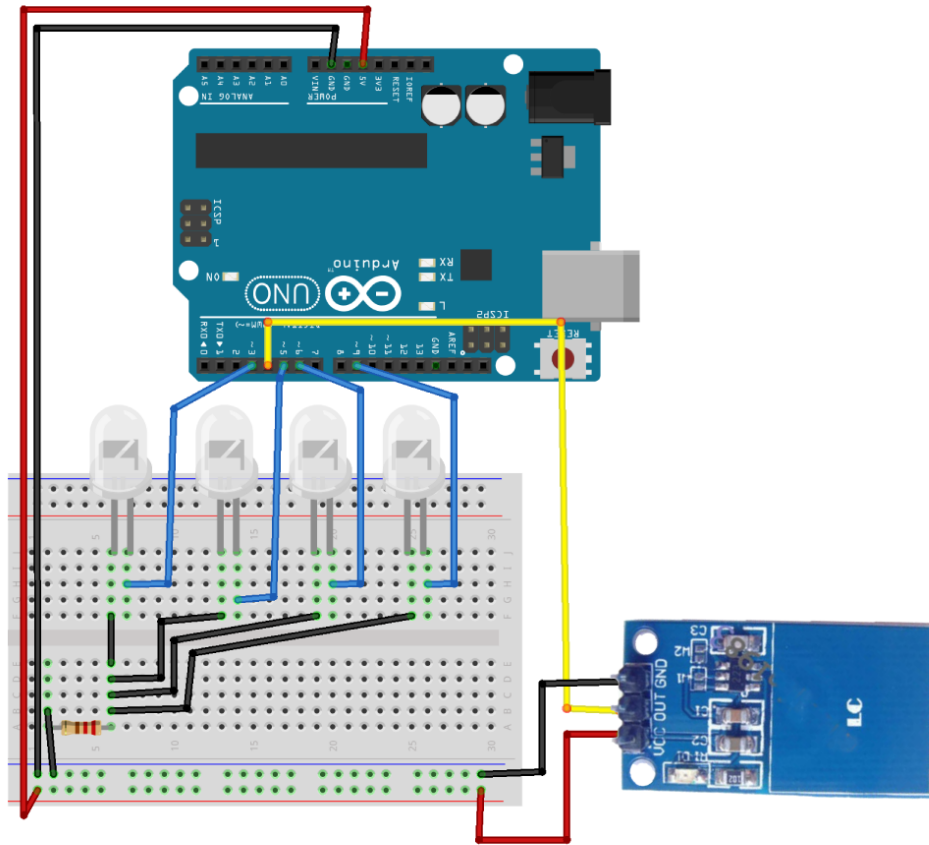
آلة تفريز



HF Spindle 500W

## توصيل الدائرة

قم بتوصيل القطع الالكترونية (حساس اللمس و الليدات) مع الاردوينو كما هو موضح



## البرمجة

ارفع الكود البرمجي الذي يساعدك في صنع إضاءة تتحكم بسطوعها

```
#define touch 4
int p=0;
void setup()
{
pinMode(3, OUTPUT);
pinMode(5, OUTPUT);
pinMode(6, OUTPUT);
pinMode(9, OUTPUT);
}
void loop()
{
int Value = digitalRead(touch);

if (Value == HIGH)

{
p++;
```

```

delay(200);
}
if(p==1){
analogWrite(3,255);
analogWrite(5,255);
analogWrite(6,255);
analogWrite(9,255);
if(p==2){
analogWrite(3,100);
analogWrite(5,100);
analogWrite(6,100);
analogWrite(9,100);
}
if(p==3){
analogWrite(3,0);
analogWrite(5,0);
analogWrite(6,0);
analogWrite(9,0);}
p=0;
}
}

```

## شرح الكود البرمجي

نعرف حساس اللمس باسم (touch)الموصل مع المنفذ الرقمي 4

```
#define touch 4
```

نعرف متغير بقيمة ابتدائية =0 يمثل عدد المرات التي يتم النقر على الحساس فيها

```
int p=0;
```

في دالة (void setup) نعرف المنافذ الرقمية المتصلة مع الليدات (3و5و6و9) على أنها مخارج

```

void setup()
{
pinMode(3, OUTPUT);
pinMode(5, OUTPUT);
pinMode(6, OUTPUT);
pinMode(9, OUTPUT);
}

```

في دالة (void loop) بدأ بتعريف متغير (i) والذي يمثل قراءة المنفذ رقم 4

```

void loop()
{
int Value = digitalRead(touch);

```

جملة شرطية في كل مرة يتم النقر على الحساس تزداد قيمة p بواحد يعني يحسب نقرة واحدة

```
if (Value == HIGH)

{
p++;
delay(200);
}
```

استخدمنا منافذ تعديل عرض النبضة الرقمية (PWM) للحصول على نتائج تناظرية ستتحكم في سطوع الإضاءة. تكون النتيجة كما لو كانت الإشارة عبارة عن جهد ثابت بين 0 و5 فولت يتحكم في سطوع الليدات، تمثل ذلك بالقيم من 0 – 255 النقرة الأولى تشغل الليدات على أعلى سطوع (255)

```
if(p==1){
analogWrite(3,255);
analogWrite(5,255);
analogWrite(6,255);
analogWrite(9,255);}
}
```

الנקرة الثانية يقل السطوع

```
if(p==2){
analogWrite(3,100);
analogWrite(5,100);
analogWrite(6,100);
analogWrite(9,100);
}
```

الנקرة الثالثة يتم إيقاف تشغيل الليدات

```
if(p==3){
analogWrite(3,0);
analogWrite(5,0);
analogWrite(6,0);
analogWrite(9,0);
}
```

و نعيد قيمة المتغير p إلى 0

```
p=0;
}
}
```

## الهيكل

اعتمدنا في تصميم الهيكل على جزئين الأول تم طباعته بطابعة ثلاثية الأبعاد و هو الجزء الخاص بتثبيت الليدات عليه و الجزء الثاني بآلة التفريز و الذي يتكون من ذراع و غطاء الأردوينو يمكن تحميل ملفات الهيكل من خلال الرابط



