

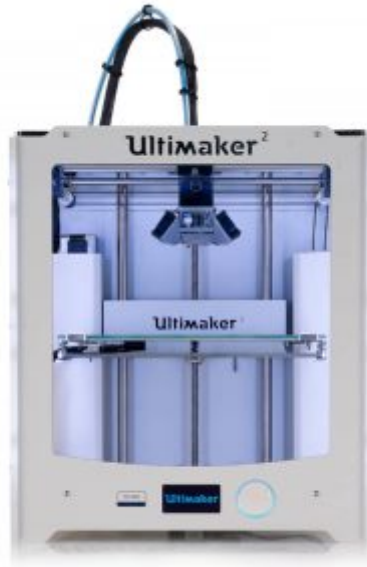
أداة فتح الأبواب و ضغط الأزرار

مقدمة

تتعدد الأفكار و الحلول التي تقدمها التقنيات لمواجهة المشكلات فقد ساعدتنا الطابعات ثلاثية الأبعاد في تصميم عدة نماذج أولية لحلول إبداعية لتحديات جائحة كورونا، في هذا الدرس سنتعلم كيف يمكن طباعة أداة للمساعدة في فتح الباب، والضغط على الأزرار، للحد من انتشار الفيروسات و الجراثيم.



الأدوات المطلوبة



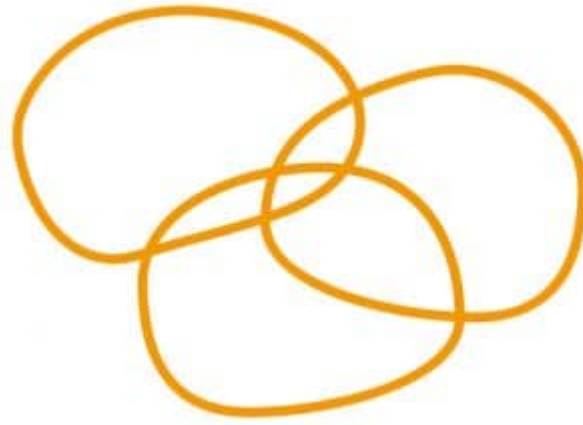
طابعة ثلاثية الأبعاد



خيوط فيلمنت



برغي



مطاط

فكرة المشروع

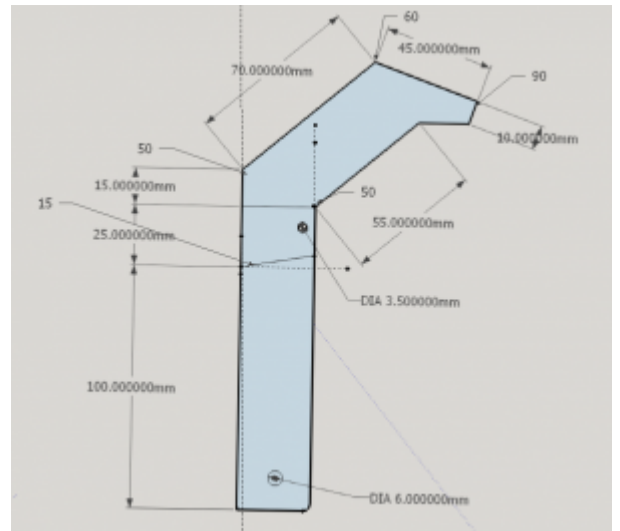
تعتمد فكرة المشروع على توفير أداة بذراع متحرك مشدود بالمطاط، يمكن تحريكه للامساك بمقبض الباب، أو الضغط على الأزرار أو استلام البطاقات.

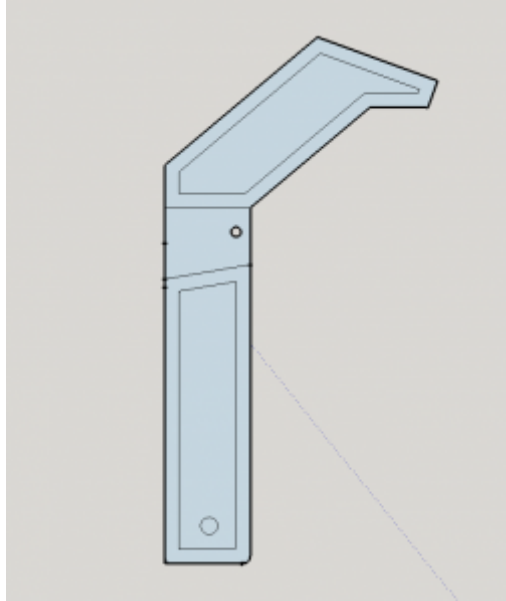


التصميم

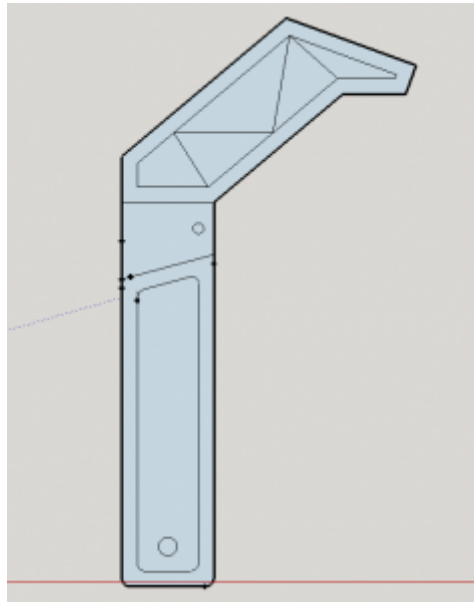
سنستخدم في التصميم برنامج (sketchUp) لبناء مجسم ثلاثي الأبعاد حيث تتكون الأداة من قطعتين

المقبض وهو الجزء الذي نمسكه بيدنا

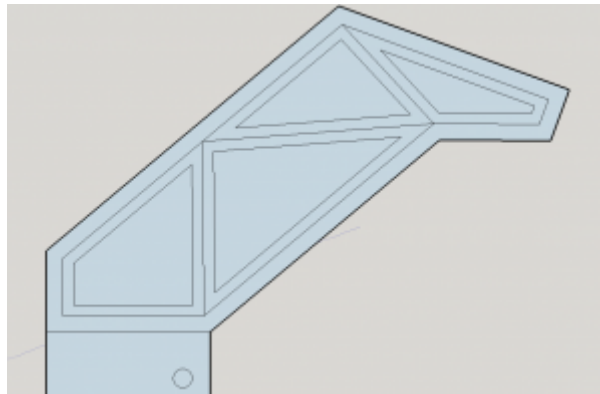




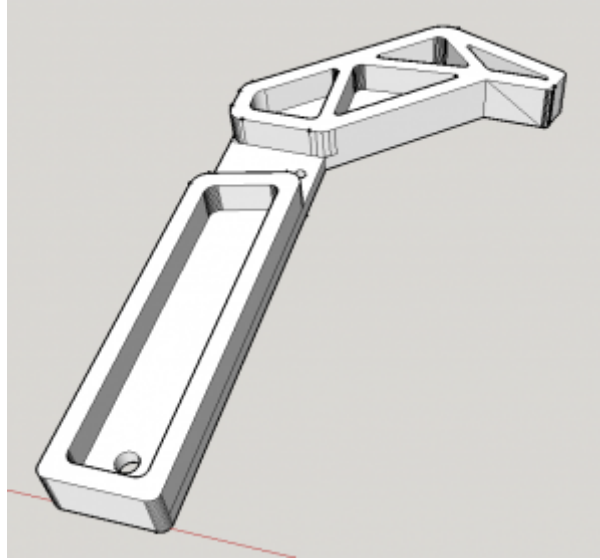
نستخدم أداة (offset) بمسافة 5ملم



رسم خطوط داخل مساحة الجزء الذي بالمقدمة لصنع ما يشبه الشبكة

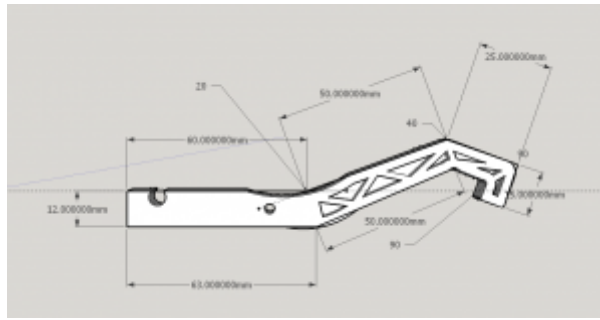


نستخدم (offset) ثم نحذف الخطوط التي رسمناها



باستخدام أداة (push/pull) نرفع اطراف التصميم بطول 15 ملم و المساحات الداخلية 5 ملم

الذراع المتحرك وهو الذراع الذي تساهم تحريك طرفه في الإمساك بالأشياء



يمكنك تحميل الملفات stl من هنا

التركيب

ثبت المقبض مع الذراع المتحرك باستخدام برغي





استخدم المطاط لشد طرف الذراع النهائي مع المقبض



الاحتياطات المتبعة للتعقيم

عند الطباعة :

1. لا تترك الجزء المطبوع لساعات طويلة على سطح الطابعة لتجنب تلوث الجزء المطبوع.
2. تقييد بإرتداء قفازات جديدة والكمامة الطبية قبل إزالة المطبوعات .
3. احفظ الأجزاء المطبوعة على الفور في كيس قابل للاغلاق.

أثناء الاستخدام :

بعض المصادر توضح أن مدة بقاء الفيروس على البلاستيك من 3-4 أيام ، كما أن الشقوق على أسطح المطبوعات ثلاثية الأبعاد، تمثل تحدي أكبر لعملية التعقيم ، تقوم مختبرات مستقلة بعمل دراسات لمعرفة أكثر الطرائق الآمنة في التعقيم (الدراسات قامت على قناع الوجه المطبوع بطابعة ثلاثية الأبعاد) .

الجدول يوضح نتائج الطرائق الموصى بها في التعقيم يمكنك الاطلاع على المصدر لمعرفة أي تحديثات على الدراسات

الطريقة	الخصائص	مدة التعقيم
مجفف هواء ساخن (Hot Air Dryer)	65 °F (149 °C)	60 دقيقة
معقم يدين	Isopropyl 75% (Alcohol (IPA	5 دقائق
(Isopropanol (IPA Sodium Hypochlorite (مبيض منزلي)	96% - 75% تركيز of % 0.01 hypochlorite (e.g. (SAVO 1:10	5 دقائق أكثر من دقيقتين
UV-C	radiation, 30W, wavelength below ,280 nm	15 دقيقة
Ethanol	70-80%	5 دقائق
Hydrogen Peroxide	25%	5 دقائق