

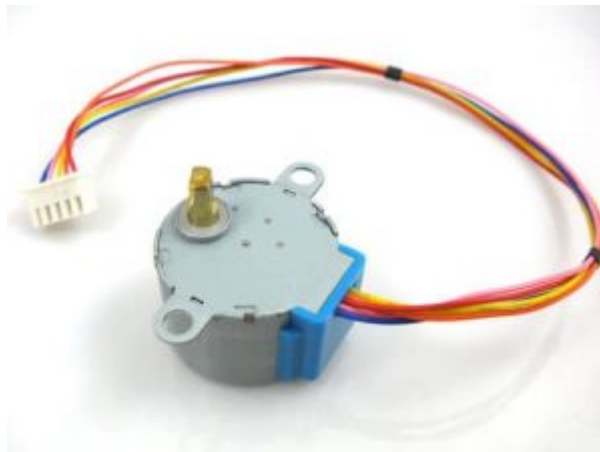
## راسبييري باي - الدرس العاشر - التحكم بالمحرك الخطوي "Stepper"

المحرك الخطوي من أشهر وأهم أنواع المحركات، وبعد مهم في مجالات مختلفة مثل الروبوتات، في هذا الدرس سوف نتعلم برمجة المحرك الخطوي (Stepper Motor) والتحكم باتجاه دوران المحرك باستخدام الراسبييري باي و الدائرة المتكاملة (L293D).

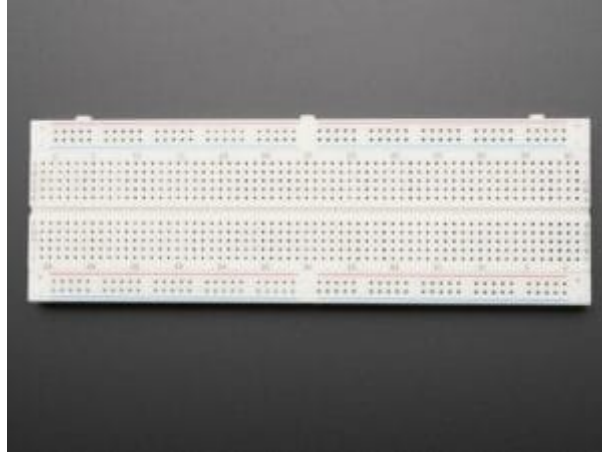
### المواد و الأدوات



X1 راسبييري باي



X1 محرك خطوي



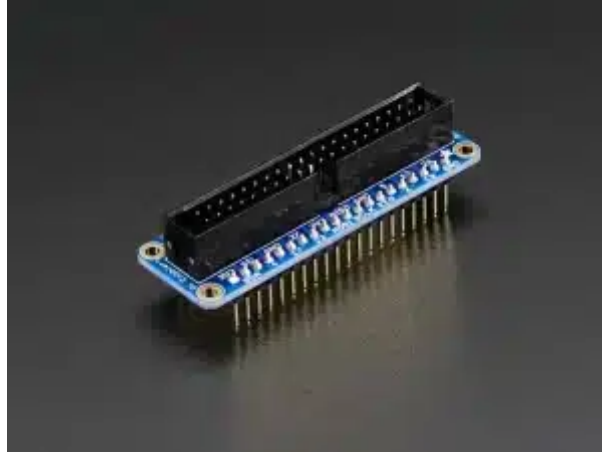
X1 لوحة تجارب



X1 الدائرة المتكاملة (L293D IC)



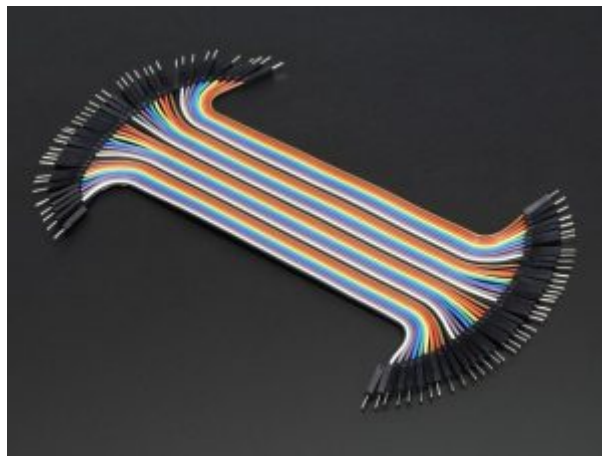
X1 محول طاقة



X1 لوح توصل مع كابل للراسبييري



X1 شريط توصيل مرن

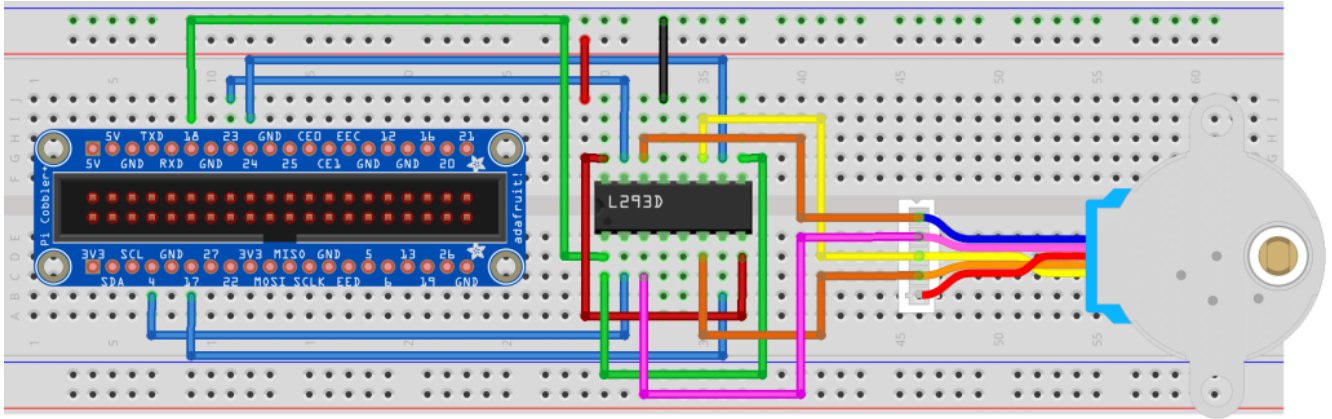


مجموعة أسلاك توصيل (ذكر/ذكر)

## توصيل الدائرة

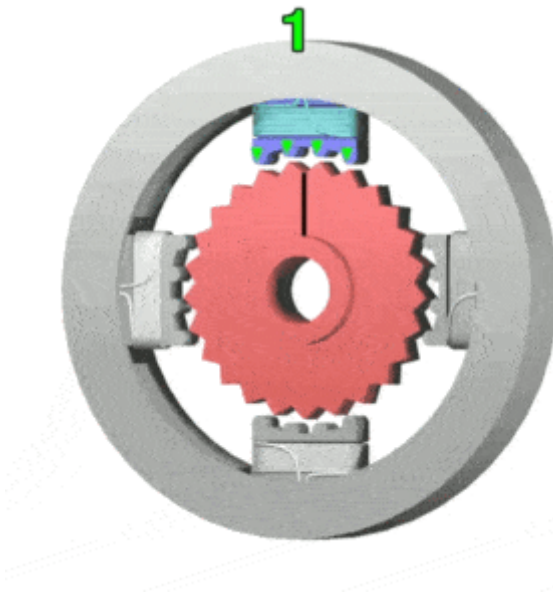
سوف تبدأ توصيل الدائرة بتثبيت لوحة التوصيل الخاصة بالراسبييري باي على لوحة التجارب، ثم يتم توصيل الدائرة كما هو موضح

بالصورة ثم تستخدم شريط التوصيل المرن للتوصيل بين الراسبييري باي و لوحة التجارب

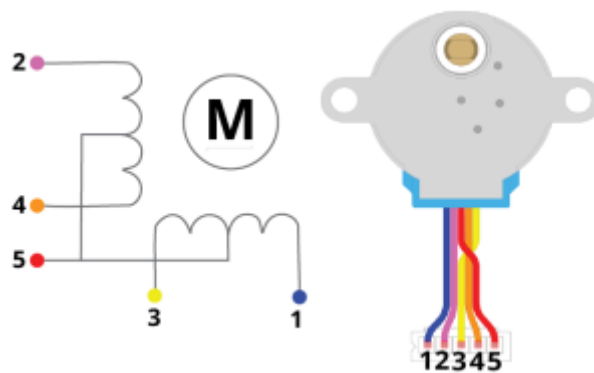


## المحرك الخطوي

يتكون المحرك الخطوي المستخدم في هذا الدرس (28BYJ-48) من جزء ثابت وهو عبارة عن 4 ملفات تشكل حلقة حول الدوار وهو الجزء المتحرك ، ومبدأ عمله أنه يحول النبضات الكهربائية إلى دوران ميكانيكي، عند تطبيق الإشارات الكهربائية، و يدور بزيادات دقيقة وثابتة تُعرف بالخطوات.  
توضح الصورة كيفية عمل دوران المحرك.



يحتوي هذا المحرك على أربع ملفات. يتم توصيل أحد طرفي جميع الملفات بسلك 5 فولت (أحمر) ويتم سحب الطرف الآخر من كل ملف بألوان السلك البرتقالي والوردي والأصفر والأزرق على التوالي



## حساب الخطوات

لتعيين عدد الخطوات في دورة واحدة للمحرك الخطوي ، تحتاج أن تعود إلى ورقة البيانات الخاصة بالمحرك الذي تستخدمه لتعرف قيمة وضع الخطوة الكاملة، و نسبة تروس التخفيض (Variation Ratio).  
في محرك (28BYJ-48) حسب ورقة البيانات عند عمل المحرك في وضع الخطوة الكاملة فإنه بمقدار 11.25 درجة إذا احتاج المحرك إلى 32 خطوة ليكمل دورة بمقدار 360 درجة. (360\*11.25)  
يجب ضرب نسبة التروس 1/64 في عدد الخطوات لكل دورة (32 \* 63.68395 خطوة لكل دورة = 2037.8864 تقريباً 2038 خطوة).

## البرمجة

افتح نافذة SSH الخاصة بالراسبييري باي ثم اكتب الأمر التالي لفتح ملف نصي جديد باسم stepper:

```
$nano stepper.py
```

انسخ الكود البرمجي التالي ثم قم بالضغط على CTRL+x ثم اضغط Y لحفظ الملف:

```
import RPi.GPIO as GPIO
import time
GPIO.setmode(GPIO.BCM)

enable_pin = 18
coil_A_1_pin = 4
coil_A_2_pin = 17
coil_B_1_pin = 23
coil_B_2_pin = 24

GPIO.setup(enable_pin, GPIO.OUT)
GPIO.setup(coil_A_1_pin, GPIO.OUT)
GPIO.setup(coil_A_2_pin, GPIO.OUT)
GPIO.setup(coil_B_1_pin, GPIO.OUT)
GPIO.setup(coil_B_2_pin, GPIO.OUT)

GPIO.output(enable_pin, 1)

def setStep(w1, w2, w3, w4):
    GPIO.output(coil_A_1_pin, w1)
    GPIO.output(coil_A_2_pin, w2)
    GPIO.output(coil_B_1_pin, w3)
    GPIO.output(coil_B_2_pin, w4)

try:

    while True:

        #forward
        for i in range(512):
            setStep(1, 0, 1, 0)
            time.sleep(0.05)
            setStep(0, 1, 1, 0)
```

```

        time.sleep(0.05)
        setStep(0, 1, 0, 1)
        time.sleep(0.05)
        setStep(1, 0, 0, 1)
        time.sleep(0.05)

    time.sleep(1)
    #backwards
    for i in range(512):
        setStep(1, 0, 0, 1)
        time.sleep(0.05)
        setStep(0, 1, 0, 1)
        time.sleep(0.05)
        setStep(0, 1, 1, 0)
        time.sleep(0.05)
        setStep(1, 0, 1, 0)
        time.sleep(0.05)
    time.sleep(1)

except KeyboardInterrupt:

    GPIO.cleanup()

```

أخيرًا لتشغيل البرنامج قم بكتابة الأمر التالي:

```
sudo python stepper.py
```

### شرح البرمجة

في البداية نقوم باستدعاء المكتبات المطلوبة و هي مكتبة (GPIO) و مكتبة الوقت

```

import RPi.GPIO as GPIO
import time
GPIO.setmode(GPIO.BCM)

```

نعرف المنافذ التي تم توصيل المحرك معها

```

enable_pin = 18
coil_A_1_pin = 4
coil_A_2_pin = 17
coil_B_1_pin = 23
coil_B_2_pin = 24

GPIO.setup(enable_pin, GPIO.OUT)
GPIO.setup(coil_A_1_pin, GPIO.OUT)
GPIO.setup(coil_A_2_pin, GPIO.OUT)
GPIO.setup(coil_B_1_pin, GPIO.OUT)
GPIO.setup(coil_B_2_pin, GPIO.OUT)

GPIO.output(enable_pin, 1)

```

```
def setStep(w1, w2, w3, w4):  
    GPIO.output(coil_A_1_pin, w1)  
    GPIO.output(coil_A_2_pin, w2)  
    GPIO.output(coil_B_1_pin, w3)  
    GPIO.output(coil_B_2_pin, w4)
```

نعطي أمر ليتحرك في إتجاهان مع عقارب الساعة و عكس عقارب الساعة