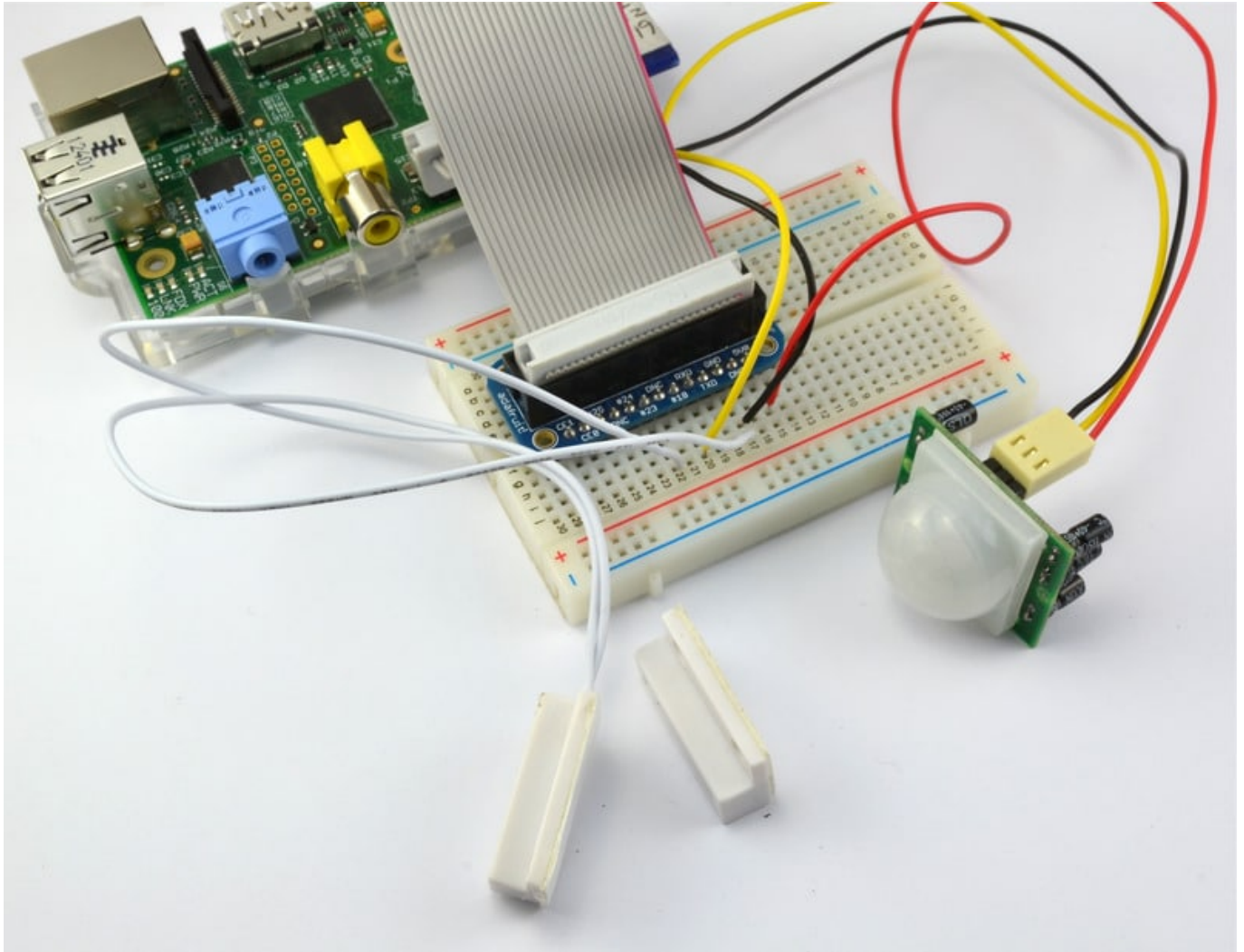


راسبيري باي - الدرس الثاني عشر - حساس الأبواب وكاشف الحركة

في هذا الدرس، سوف تتعلم كيفية استخدام وربط المدخلات في الموصل GPIO لتوصيل وقراءة مستشعر الباب وحساس كشف الحركة PIR.



القطع

في هذا الدرس نحتاج للقطع التالية:

راسبيري باي



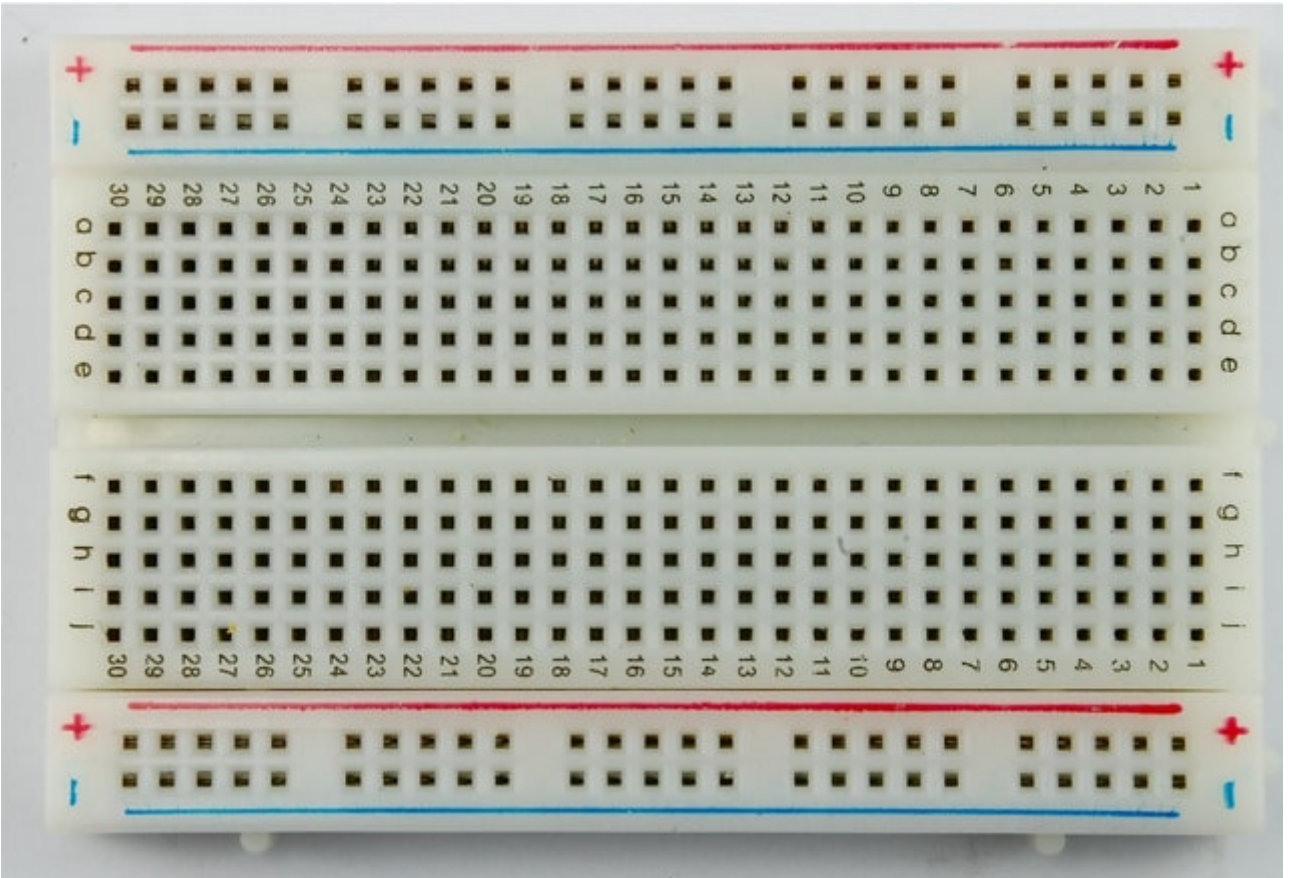
وصلة خارجية لتوصيل أرجل GPIO في لوحة الاختبار



أسلاك توصيل



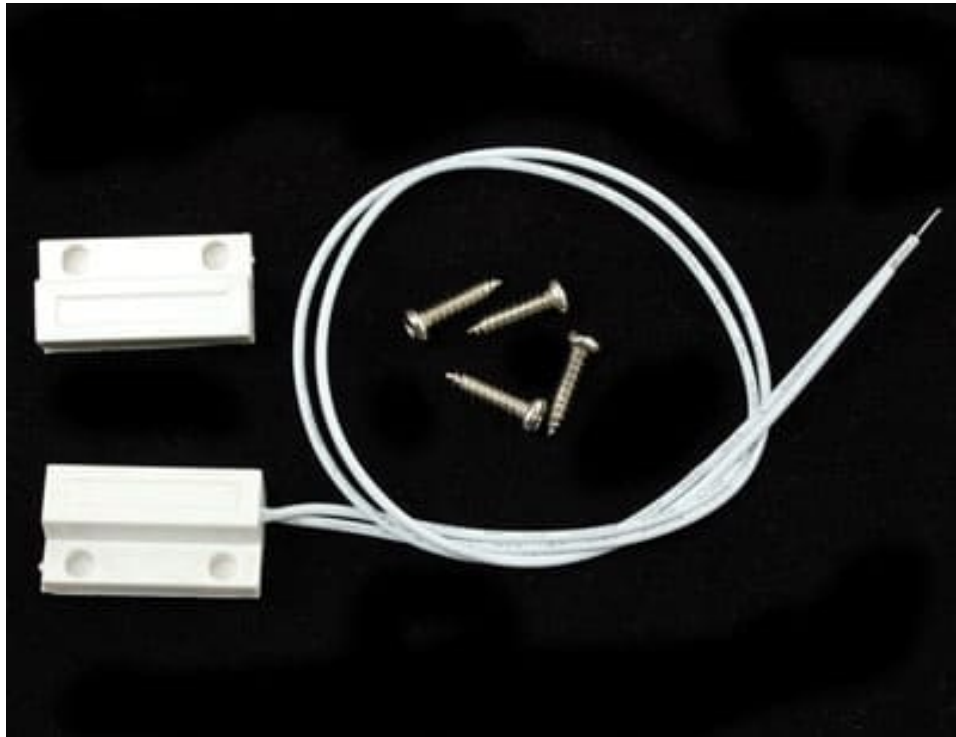
لوحة الاختبار



حساس الحركة PIR

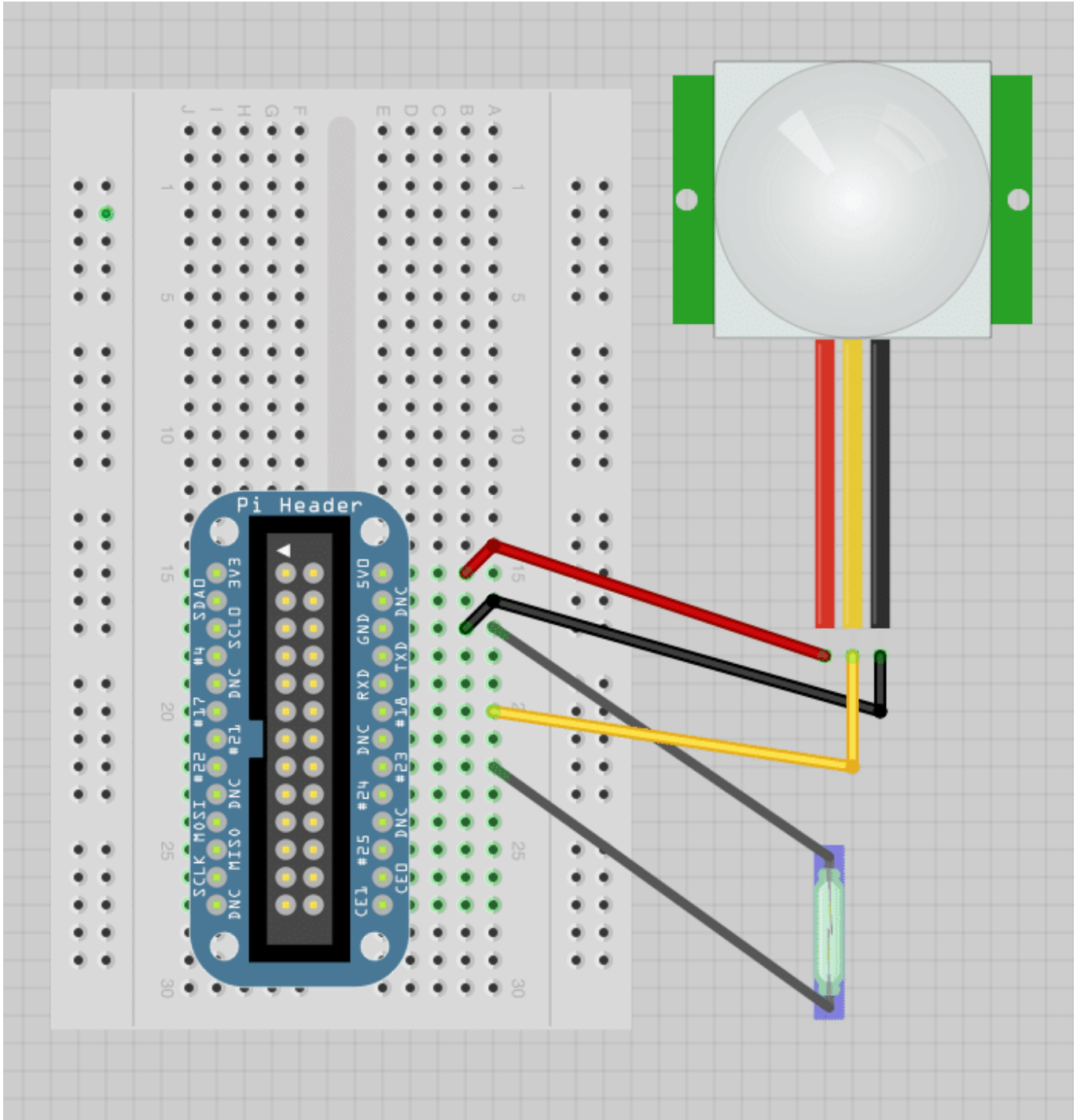


حساس الباب المغناطيسي



توصيل الأسلاك والقطع

الآن قم بالتوصيل كما في الصورة التالي مع مراعاة الدقة في التوصيل:

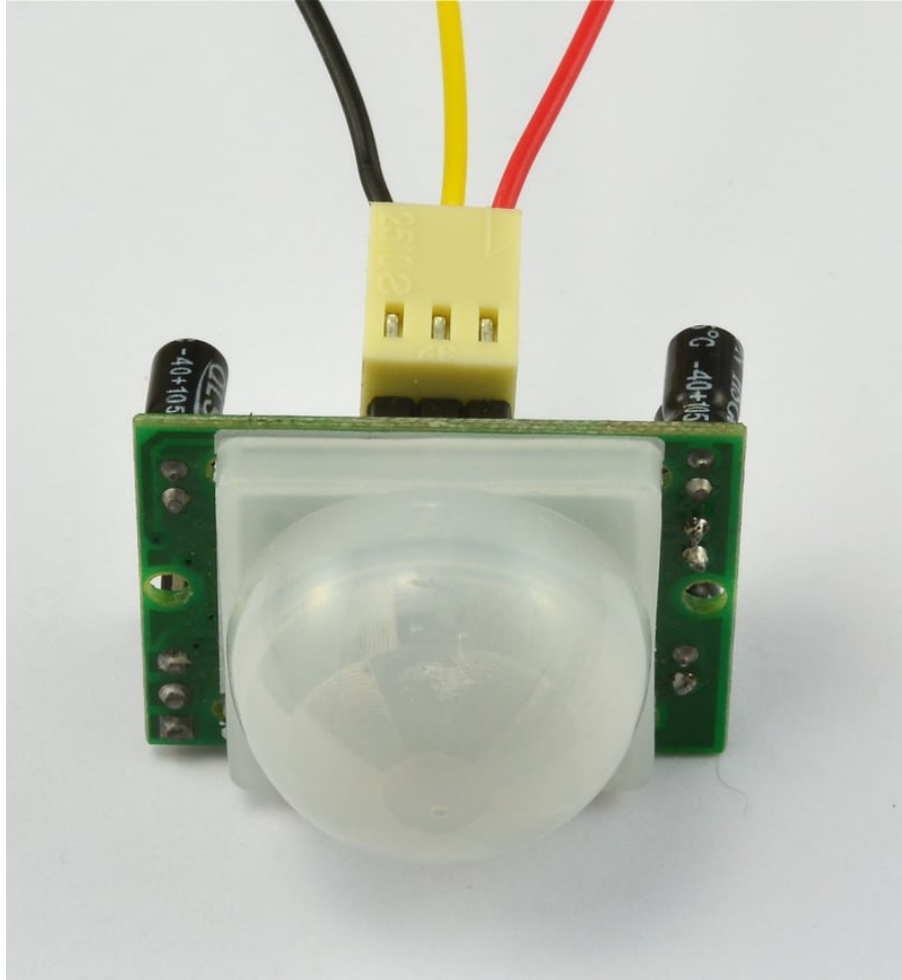


بالنسبة للحساس الحركة PIR تأكد من توصيل المقبس والأسلاك بشكل صحيح (استخدم الصورة أدناه) حسب الألوان كالتالي:

الأحمر يذهب إلى 5V

الأسود يذهب إلى GND

الأصفر يذهب إلى المخرج "الرجل" رقم 18



ملاحظة: حساس الحركة يحتاج إلى 5V ليعمل ولكنه يخرج الإشارة على مستوى 3.3V لذلك لا اشكال في توصيلها بشكل مباشر مع الراسبيري باي

سوف نستخدم إمكانيات الراسبيري باي لإنشاء مقاومة مع جهد عالي (pull-up resistor) لمستشعر الباب لذلك نحن لا نحتاج إضافات خارجية لعمل مقاومة مع جهد عالي (pull-up resistor).

الكود البرمجي

الكود البرمجي بسيط سوف يقوم بطباعة نص يحدد نوع الاستجابة في حال وصول أي إشارة من أحد الحساسين.

افتح نافذة SSH الخاصة بالراسبيري باي واكتب الأمر التالي لفتح ملف نصي جديد باسم switches:

```
nano switches.py
```

الآن انسخ الكود البرمجي التالي ثم قم بالضغط على CTRL+X ثم اضغط Y لحفظ الملف:

```
import time
import RPi.GPIO as io
io.setmode(io.BCM)
pir_pin = 18
door_pin = 23
io.setup(pir_pin, io.IN)          # activate input
io.setup(door_pin, io.IN, pull_up_down=io.PUD_UP) # activate input with PullUp
```

```
while True:
    if io.input(pir_pin):
        print("PIR ALARM!")
    if io.input(door_pin):
        print("DOOR ALARM!")
    time.sleep(0.5)
```

أخيرًا لتشغيل البرنامج قم بكتابة الأمر التالي:

```
sudo python switches.py
```