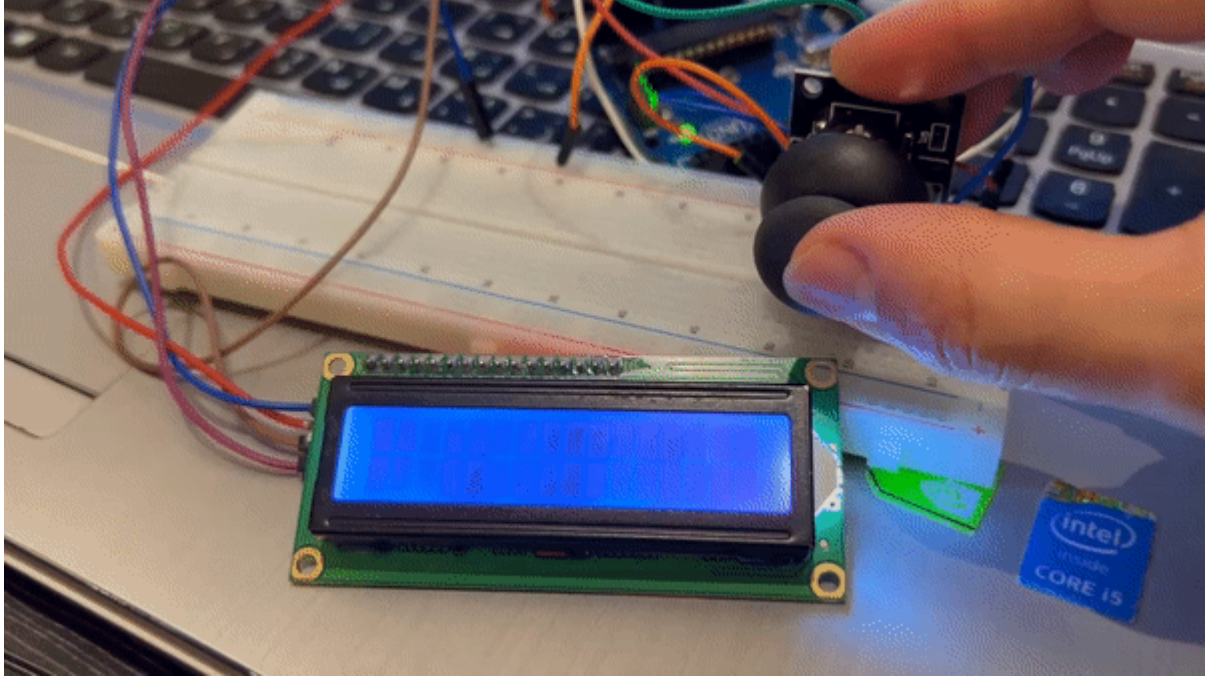


تحديد الاتجاهات باستخدام لوحة الاردوينو وعصا التحكم

مقدمة

في هذا الدرس سنستخدم لوحة الاردوينو وعصا التحكم والشاشة الكرسالية؛ لتتعرف على برمجة عصا التحكم وطباعة الاتجاهات على المحور. (x,y) على الشاشة الكرسالية



المواد والأدوات



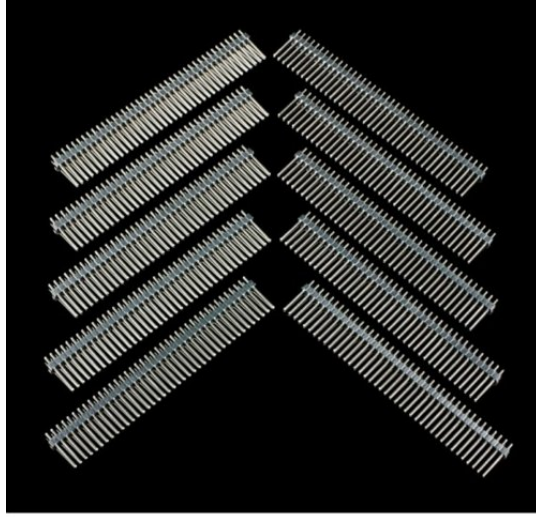
×1 اردوينو اونو



×1 سلك الاردوينو



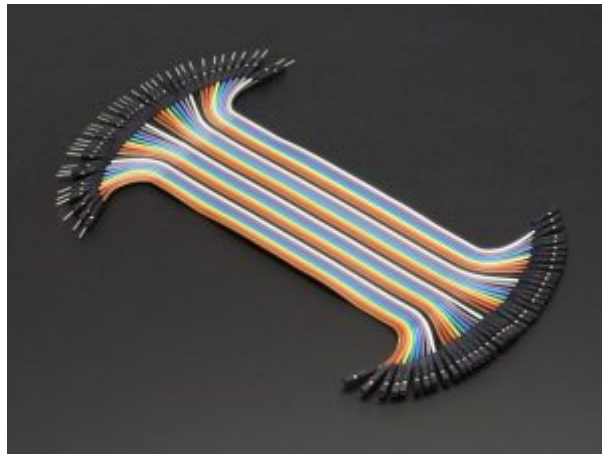
1× شاشة كرسطالية



1×40 رأس دبوس



حزمة أسلاك توصيل (ذكر - ذكر)



حزمة أسلاك توصيل (ذكر - أنثى)



2C / IIC Serial Interface Module x1



×1 عصا التحكم

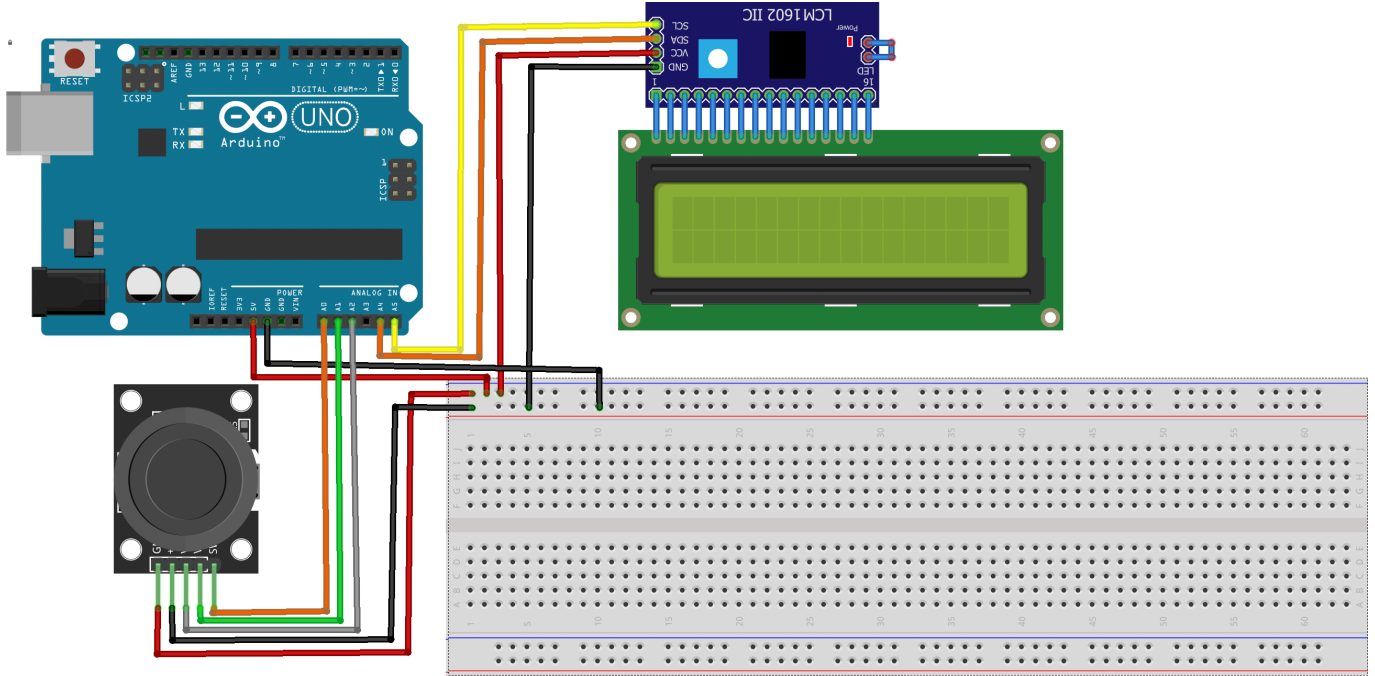


×1 لوحة تجارب - حجم كبير

توصيل الدائرة

لمعرفة المزيد حول الشاشة الكرسطالية يمكنك الرجوع للدرس التحكم بالشاشة الكرسطالية LCD.

لا بد من تلحيم المنافذ مع الشاشة الكرسطالية، للمزيد حول اللحام يمكنك الرجوع للدرس تعلم كيفية التلحيم – تلحيم القطع باللوحة الإلكترونية



البرمجة

ارفع الكود البرمجي الخاص بمشروع تحديد الاتجاهات على لوحة الاردوينو باستخدام بيئة تطوير الاردوينو IDE.

```
#include <LiquidCrystal_I2C.h>
LiquidCrystal_I2C lcd(0x27, 16, 2);

void setup()
{
  analogReference(DEFAULT);
  pinMode(A0, INPUT_PULLUP);
  pinMode(A1, INPUT);
  pinMode(A2, INPUT);
  lcd.begin();
}

void loop() {
  int X, Y, P ;
  Y = analogRead(A1);
  X = analogRead(A2);
  P = digitalRead(A0);
  lcd.setCursor(0, 0);
  if ((480 <= X) & (530 >= X) & (480 <= Y) & (530 >= Y)) {
  }
```

```

if ((531 <= X) & (480 <= Y) & (530 >= Y)) {
  lcd.print("UP");
}

if ((X <= 479) & (480 <= Y) & (530 >= Y)) {
  lcd.print("Down");
}

if ((480 <= X) & (530 >= X) & (531 <= Y)) {
  lcd.print("Right");
}

if ((480 <= X) & (530 >= X) & (Y <= 479)) {
  lcd.print("Left");
}

if ((531 <= X) & (531 <= Y)) {
  lcd.print("UP and Right");
}

if ((531 <= X) & (Y <= 479)) {
  lcd.print("UP and Left");
}

if ((X <= 479) & (531 <= Y)) {
  lcd.print("Down and Right");
}

if ((X <= 479) & (Y <= 479)) {
  lcd.print("Down and Left");
}

if (P == 0) {
  lcd.setCursor(0, 1);
  lcd.print("PUSH");
}

delay(300);
lcd.clear();
}

```

شرح الكود البرمجي

سنقوم في البداية باستدعاء مكتبة (LiquidCrystal_I2C.h) الخاصة بوحدة i2c والتي تحتوي على مجموعة أوامر برمجية نحتاجها في مشروع تحديد الاتجاهات.

ثم نضيفها للاردينو IDE.

بتتبع المسار التالي:

. Sketch > Include libraries > Add ZIP library

```
#include <LiquidCrystal_I2C.h>
```

نعرف عنوان وحدة i2c.

```
LiquidCrystal_I2C lcd(0x27, 16, 2);
```

في الدالة (`setup()`) سنعرف متغيرات عصا التحكم والتي ستكون كمدخلات.

وسنقوم بتهيئة الشاشة الكرسالية استعداداً لطباعة المخرجات.

```
void setup()
{
  analogReference(DEFAULT);
  pinMode(A0, INPUT_PULLUP);
  pinMode(A1, INPUT);
  pinMode(A2, INPUT);
  lcd.begin();
}
```

في الدالة (`loop()`) سنقوم بقراءة البيانات من عصا التحكم وعلى أساس تلك المدخلات سيتم تحديد الجهة وطباعة الجهة على الشاشة الكرسالية.

الجهات التي سيتم قراءتها وطباعتها على الشاشة:

(الأعلى - الأسفل - يمين - يسار - أعلى اليسار - أعلى اليمين - أسفل اليسار - أسفل اليمين).

```
void loop() {
  int X, Y, P ;
  Y = analogRead(A1);
  X = analogRead(A2);
  P = digitalRead(A0);
  lcd.setCursor(0, 0);
  if ((480 <= X) & (530 >= X) & (480 <= Y) & (530 >= Y)) {
  }

  if ((531 <= X) & (480 <= Y) & (530 >= Y)) {
    lcd.print("UP");
  }

  if ((X <= 479) & (480 <= Y) & (530 >= Y)) {
    lcd.print("Down");
  }

  if ((480 <= X) & (530 >= X) & (531 <= Y)) {
    lcd.print("Right");
  }

  if ((480 <= X) & (530 >= X) & (Y <= 479)) {
    lcd.print("Left");
  }
}
```

```
}  
  
if ((531 <= X) & (531 <= Y)) {  
  lcd.print("UP and Right");  
}  
  
if ((531 <= X) & (Y <= 479)) {  
  lcd.print("UP and Left");  
}  
  
if ((X <= 479) & (531 <= Y)) {  
  lcd.print("Down and Right");  
}  
  
if ((X <= 479) & (Y <= 479)) {  
  lcd.print("Down and Left");  
}  
  
if (P == 0) {  
  lcd.setCursor(0, 1);  
  lcd.print("PUSH");  
}  
  
delay(300);  
lcd.clear();  
}
```

بعد اكتمال عملية الرفع يمكنك اختبار نظام تحديد الاتجاهات.

لا تنسَ فصل مصدر الطاقة بعد الانتهاء من استخدام النظام.