

قياس الجهد باستخدام الاردوينو

إن معرفة جهد مصدر الطاقة ضروري، في كافة المشاريع حتى لا يحدث أي خطأ بتوصيل جهد زائد والتسبب في تلف الدائرة، أو جهد أقل و الإخلال بأدائها، و من هنا تكمن أهمية أجهزة قياس الجهد المتعددة، في هذا الدرس سنساعدك على صنع مقياس جهد التيار المستمر بنفسك وذلك باستخدام الاردوينو (Arduino) و مستشعر جهد التيار



المواد والأدوات



X1 اردوينو اونو



X1 مستشعر جهد التيار المستمر



X1 الشاشة الكرسالية



X1 لوحة تجارب



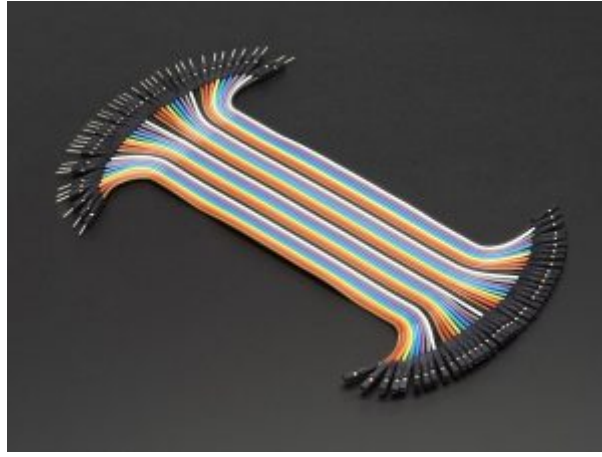
X1 سلك اردوينو



X1 مقاومة متغيرة

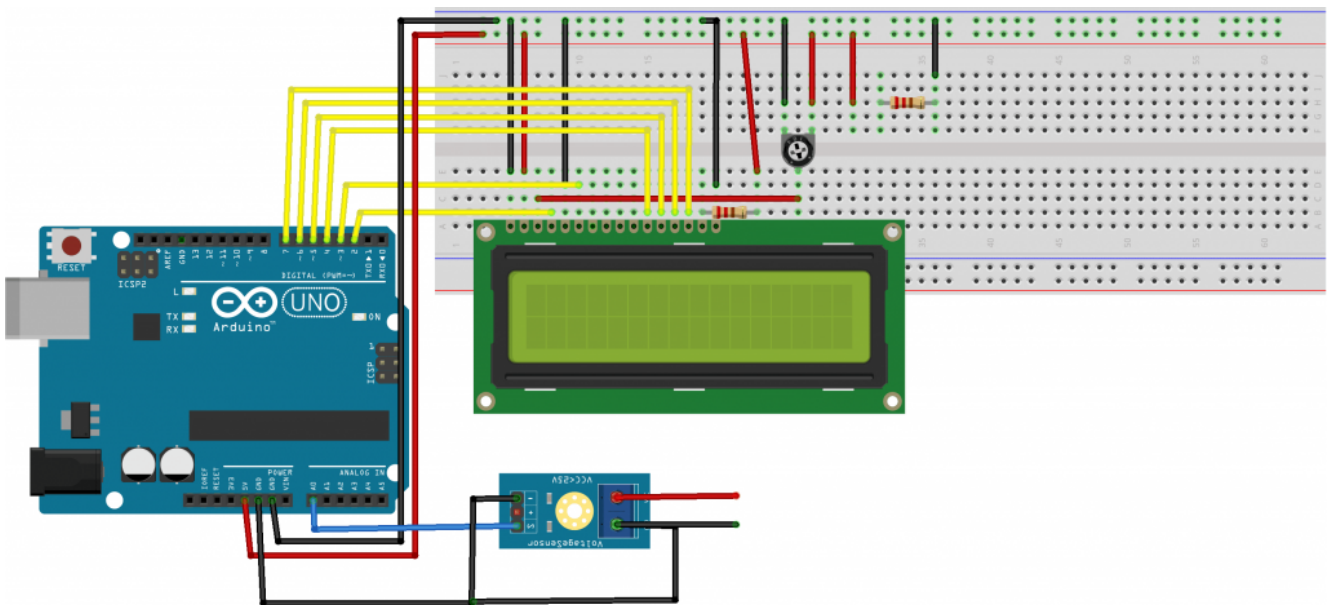


مجموعة أسلاك توصيل (M/M)



مجموعة أسلاك توصيل (M/F)

توصيل الدائرة



```

#include "LiquidCrystal.h"

const int voltageSensor = A0;

float vOUT = 0.0;
float vIN = 0.0;
float R1 = 30000.0;
float R2 = 7500.0;
int value = 0;

LiquidCrystal lcd(7, 6, 5, 4, 3, 2); // RS, E, D4, D5, D6, D7

void setup()
{
  //Serial.begin(9600);
  lcd.begin(16,2);
  lcd.print(" Measure > 25V ");
  delay(2000);
}

void loop()
{
  value = analogRead(voltageSensor);
  vOUT = (value * 5.0) / 1024.0;
  vIN = vOUT / (R2/(R1+R2));
  //Serial.print("Input = ");
  //Serial.println(vIN);
  lcd.setCursor(0,0);
  lcd.print("Input = ");
  lcd.setCursor(9,0);
  lcd.print(vIN);
  delay(500);
}

```

شرح الكود البرمجي

بالبداية يتطلب استدعاء مكتبة الشاشة الكرسطالية

```
#include "LiquidCrystal.h"
```

نعرف منفذ لقراءة مستشعر جهد التيار المستمر

```
const int voltageSensor = A0;
```

نعرف قيمة ابتدائية للمتغيرات

```
float vOUT = 0.0;
```

```
float vIN = 0.0;
```

نعرف قيمة المقاومات الموجودة بالحساس

```
float R1 = 30000.0;  
float R2 = 7500.0;  
int value = 0;
```

نعرف منافذ الشاشة الكرسطالية

```
LiquidCrystal lcd(7, 6, 5, 4, 3, 2); // RS, E, D4, D5, D6, D7
```

في دالة void setup () نكتب أوامر تهيئة الشاشة

```
void setup()  
{  
  
  lcd.begin(16,2);  
  lcd.print(" Measure > 25V ");  
  delay(2000);  
}
```

في دالة void loop () نأخذ القراءات من المستشعر و نكتب المعادلات لحساب قيمة الجهد
ليتم طباعتها على الشاشة الكرسطالية

```
void loop()  
{  
  value = analogRead(voltageSensor);  
  vOUT = (value * 5.0) / 1024.0;  
  vIN = vOUT / (R2/(R1+R2));  
  //Serial.print("Input = ");  
  //Serial.println(vIN);  
  lcd.setCursor(0,0);  
  lcd.print("Input = ");  
  lcd.setCursor(9,0);  
  lcd.print(vIN);  
  delay(500);  
}
```