

تخزين البيانات على ملف باستخدام الاسبيري باي

مقدمة

في هذا الدرس سنتعلم طريقة تخزين البيانات التي تتم قراءتها من البيئة الخارجية على ملف CSV باستخدام لوحة الاسبيري باي وحساس الحرارة والرطوبة.



المواد والأدوات



1 x راسبيري باي (Raspberry Pi 4)



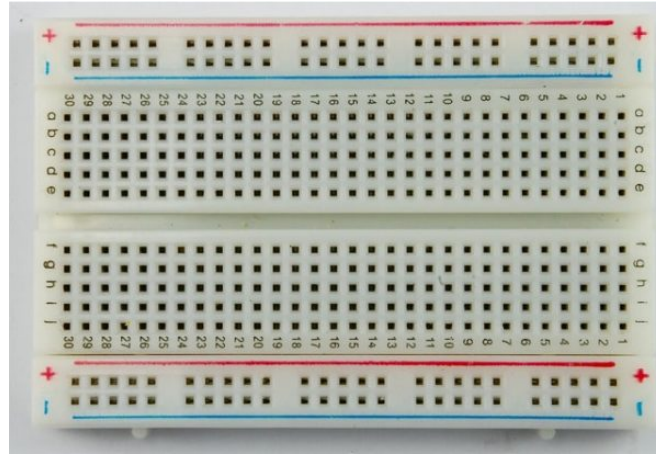
1 x سلك (HDMI)



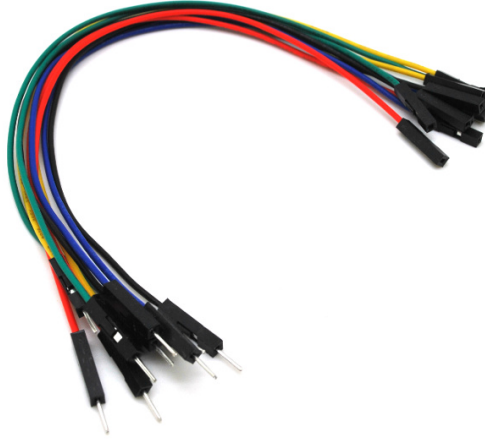
1 x محول تيار



×1 كرت ذاكرة



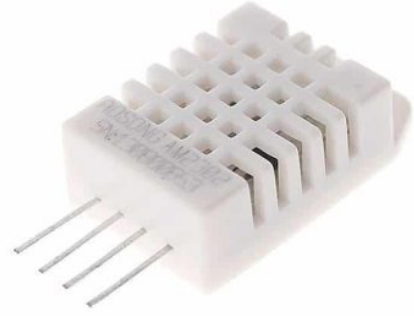
×1 لوحة تجارب - حجم وسط



حزمة أسلاك توصيل (ذكر - أنثى)

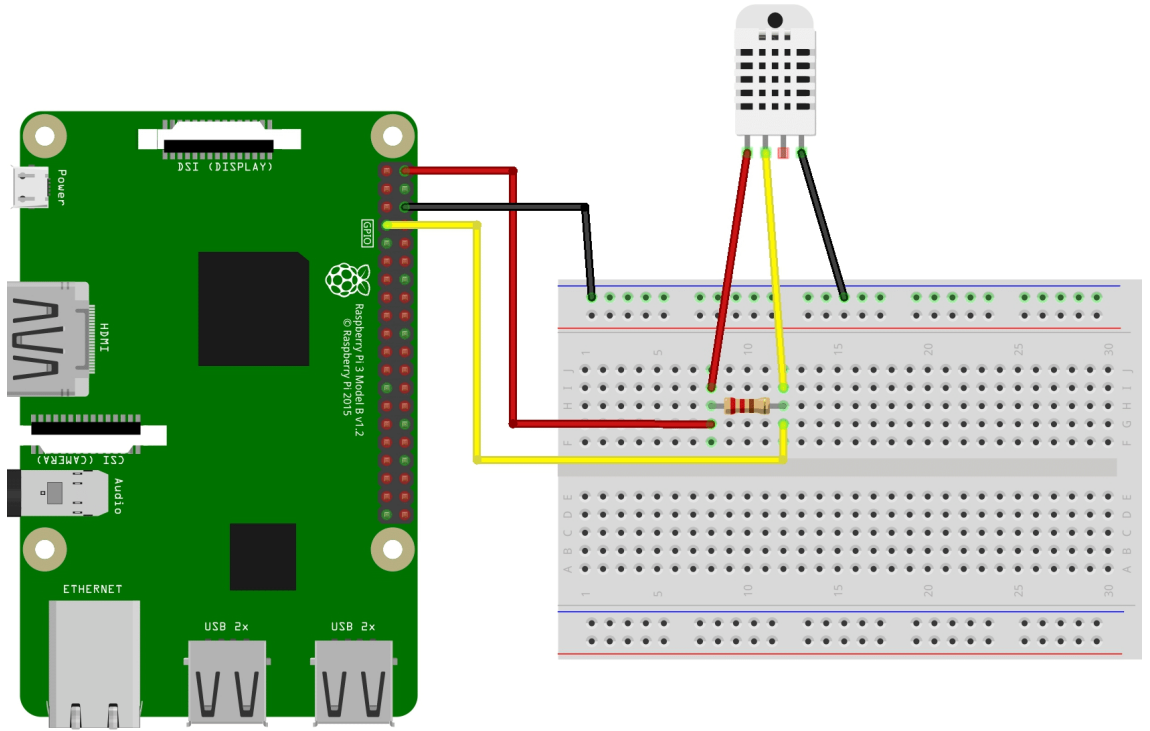


×1 مقاومة 220 Ω



×1 حساس الحرارة والرطوبة

توصيل الدائرة

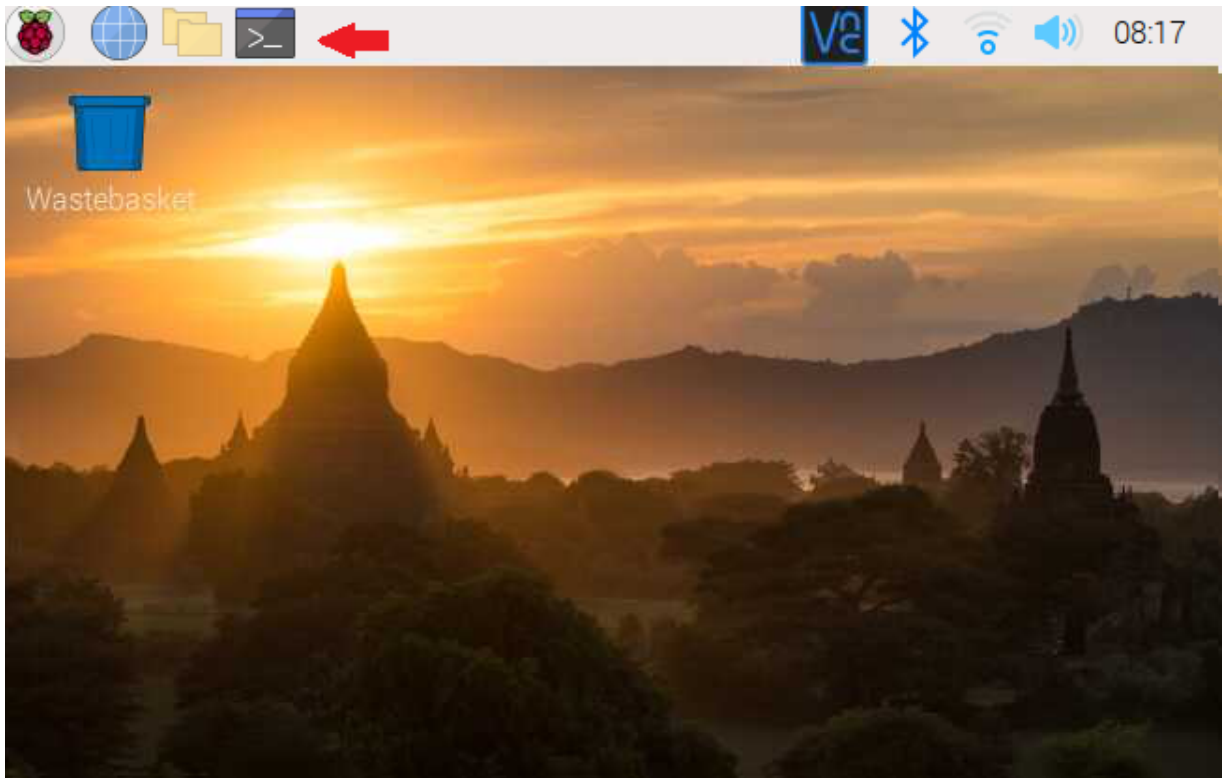


تهيئة الـ راسبيري باي

أولاً، سوف تحتاج إلى تثبيت نظام الـ راسبيري باي إذا لم تكن قد فعلت ذلك قم بالإطلاع على الدرس الأول نظام تشغيل الـ راسبيري باي

وبعد تثبيت النظام، يمكنك تهيئة النظام من خلال الرجوع للدرس الثاني تهيئة نظام التشغيل

افتح الشاشة السوداء لـ LXterminal للبدء باستخدام الـ راسبيري باي.



للبدء، قم باستخدام الـ Terminal لتحديث الـ راسبيري باي إلى أحدث إصدار.

```
sudo apt-get update
sudo apt-get upgrade
```

ثم أعد تشغيل الـ Raspberry Pi.

```
reboot
```

حمل البيئة التطويرية المتكاملة للبايثون على الـ Raspberry Pi.

```
sudo apt install python3 idle3
```

حمل مكتبة Adafruit_Python_DHT حتى تتمكن من استخدام حساس الحرارة والرطوبة مع الـ Raspberry Pi.

```
sudo pip3 install Adafruit_Python_DHT
```

البرمجة

ستشاهد في قائمة Programming وجود برنامج جديد وهو Python 3 (IDLE) انقر عليه.



من قائمة File اختر New File.

انسخ الكود التالي والصقه بالملف الفارغ.

```
import Adafruit_DHT
from datetime import datetime
DHT_SENSOR = Adafruit_DHT.DHT22
DHT_PIN = 4
```

```

humidity, temperature = Adafruit_DHT.read_retry(DHT_SENSOR, DHT_PIN)

if humidity is not None and temperature is not None:
    file = open("log.csv","a")
    file.write("{0:0.2f}".format(temperature)+","+ "{0:0.2f}".format(humidity)+",")

else:
    file = open("log.csv","a")
    file.write("NAN      "+",")

file.write(datetime.today().strftime('%Y-%m-%d'+", " '%H:%M:%S'")+ "\n")
file.close()

```

شرح الكود البرمجي

نستدعي المكتبة المستخدمة في المشروع وهي مكتبة حساس الحرارة والرطوبة.

```
import Adafruit_DHT
```

هنا يظهر اسم المنفذ الذي تم ربط فيه حساس الحرارة والرطوبة مع لوحة الـ راسبيري باي.

```
DHT_PIN = 4
```

إذا تم تسجيل درجة حرارة ورطوبة في المكان سيتم انشاء ملف بشكل تلقائي يدعى log.csv وسيتم تسجيل القيم بداخله.

```

if humidity is not None and temperature is not None:
    file = open("log.csv","a")
    file.write("{0:0.2f}".format(temperature)+","+ "{0:0.2f}".format(humidity)+",")

```

إذا لم يتم تسجيل درجة حرارة ورطوبة في المكان أي هناك خطأ ما ستظهر كلمة NAN.

```

else:
    file = open("log.csv","a")
    file.write("NAN      "+",")

```

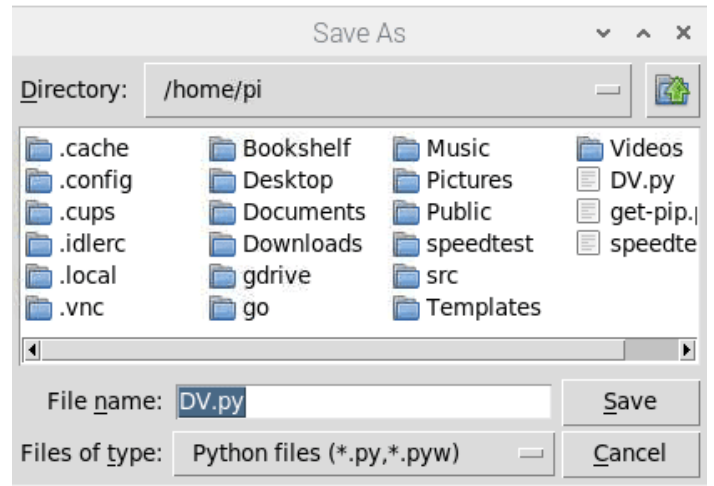
سيتم تخزين درجة الحرارة والرطوبة والوقت والتاريخ في الملف.

```

file.write(datetime.today().strftime('%Y-%m-%d'+", " '%H:%M:%S'")+ "\n")
file.close()

```

احفظ الملف من قائمة File اختر Save اكتب اسم الملف log.py ثم انقر على Save.



يمكنك الآن رفع الكود البرمجي من قائمة Run اختر Run module.



بعد رفع الكود البرمجي سيظهر ملف log.csv يحتوي على البيانات المقروءة.

